

DIE TOOM SELBSTBAU-IDEE FÜR KIDS



Baut mit Tom & Zolli
euer eigenenes individuelles
Igelhaus!

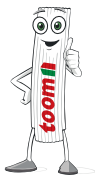
toom 
Respekt, wer's selber macht.

toom.de/kids

Diese Dinge braucht ihr:

- 1 3-Schicht-Platte Fichte, 450x273 mm, 19 mm, 2 St. (Front & Rückwand)
- 2 3-Schicht-Platte Fichte, 312x270 mm, 19 mm, 1 St. (linke Seite)
- 3 3-Schicht-Platte Fichte, 312x250 mm, 19 mm, 1 St. (Mittelstück)
- 4 3-Schicht-Platte Fichte, 312x217 mm, 19 mm, 1 St. (rechte Seite)
- 5 Siebdruckplatte, 550x450 mm, 15 mm, 1 St. (Dach)
- 6 Latte gehobelt, 311 mm, 44x24 mm, 2 St. (Dachhalter)
- 7 Senkkopfschrauben Edelstahl, 4x50 mm, 12 St.
- 8 Senkkopfschrauben Edelstahl, 4x35 mm, 4 St.

Diese Werkzeuge müsst ihr haben:



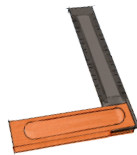
Zollstock oder Maßband



Bleistift



Zirkel



Anreißwinkel



Akkuschrauber



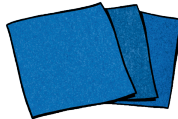
Stichsäge mit Kurvensägeblatt für Holz



5 mm Holzbohrer



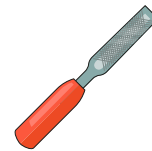
Kegelsenker



Schleifpapier



Schleifkork



Halbrundfeile

Hinweis:

Beim Verschrauben zweier Holzteile muss das Holzteil, durch das zuerst geschraubt wird, immer vorgebohrt werden. Verwende einen Bohrer, der größer ist als der Schraubendurchmesser, damit sich die Teile gut aneinander ziehen lassen. Bearbeite die entsprechenden Bohrlöcher mit einem Kegelsenker, sodass die Schraubenköpfe später bündig abschließen. Damit das Holz beim Bohren auf der Unterseite nicht ausreißt, lege am besten immer ein Restholz unter. Die toom Baumarkt GmbH schließt für Fehlgebrauch sowie fehlerhafte Montage jede Haftung aus.

Schwierigkeitsgrad:

Bauzeit: ungefähr 4 Stunden



Leicht



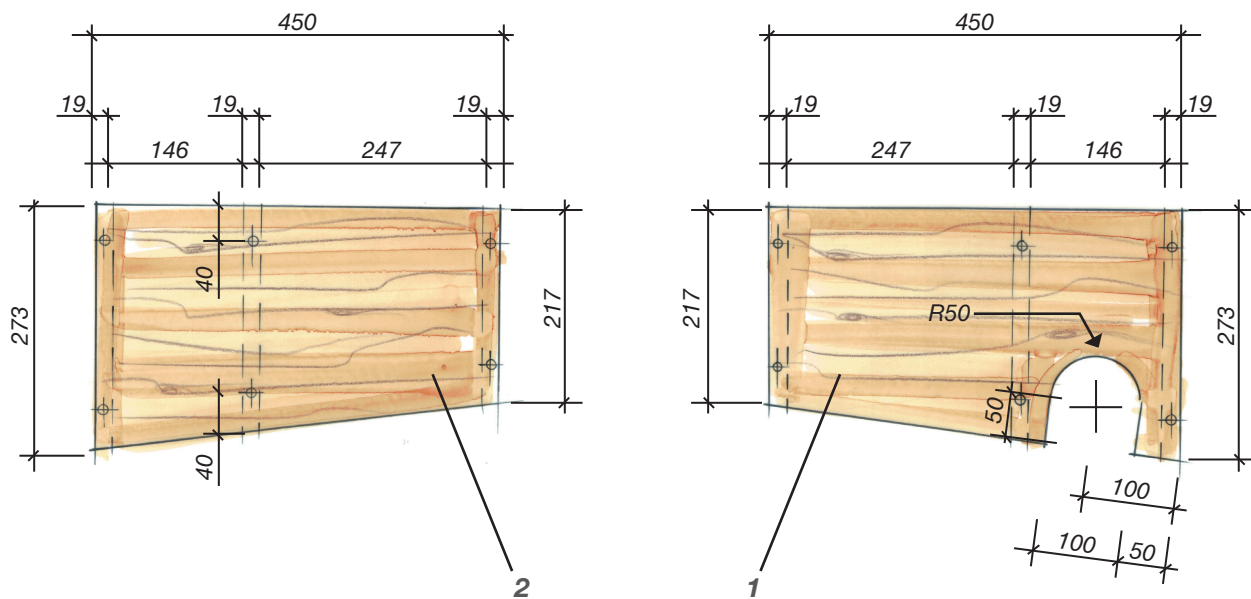
Mittel



Schwer

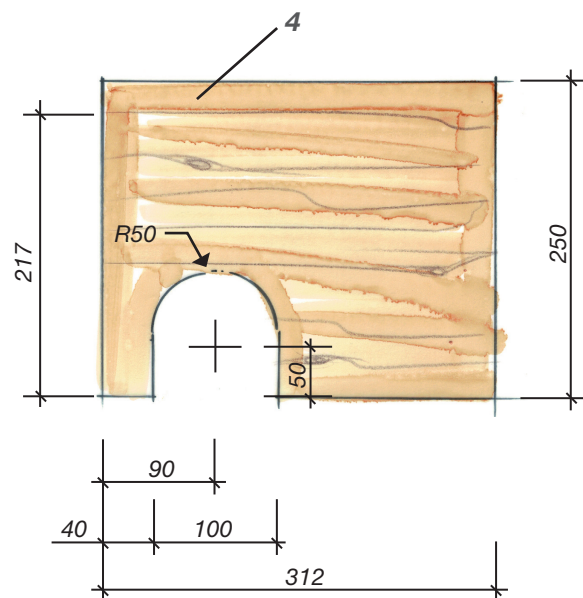
Und jetzt geht's los:

1. Lass dir die 3-Schichtplatten (1-5) und die Siebdruckplatte (6) in deinem Toom Baumarkt auf die in der Materialliste angegebenen Maße zurechtsägen.
2. Zeichne auf der Innenseite der Frontplatte (1) und auf der Innenseite der Rückwand (2) an der Unterkante die schräge Linie auf. Zeichne ebenfalls die Positionen der Seitenwände (3 und 4) und der Trennwand (5) auf der Innenseite der Frontplatte (1) und auf der Innenseite der Rückwand (2) auf. Markiere auch die Bohrlochpositionen.



3. Auf der Frontplatte (1) und auf der Trennwand (4) zeichnest du dann wie angegeben die Durchgänge auf.

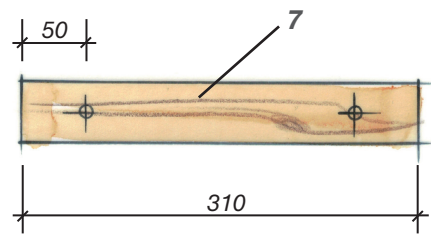
4. Säge jetzt die Unterkanten der Frontplatte (1) und der Rückwand (2) mit einer Stichsäge schräg ab. Säge ebenfalls die beiden Durchgänge aus (ohne Abbildung).



Tipp von
TOM & zOLLi

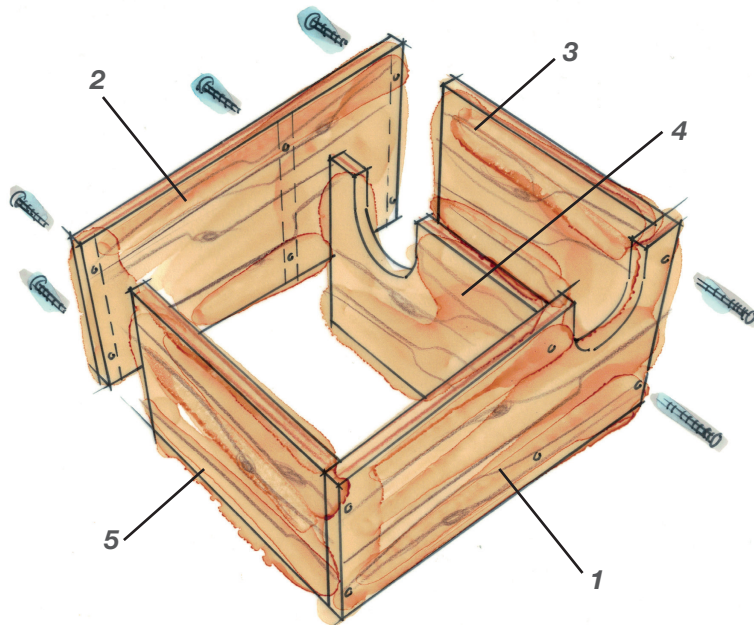
Wenn du die Platten beim Sägen mit Schraubzwingen auf einer festen Arbeitsplatte festspannst, dann kannst du viel leichter sägen.

- 5.** Säge die beiden Rechteckleisten (7) mit einer Länge von 310 mm ab und zeichne die Bohrlochpositionen an. Bohre dann mit einem 5mm Holzbohrer an den angezeichneten Stellen die Löcher in die Frontplatte (1), in die Rückwand (2) und in die Dachhalter (7).



- 6.** Runde jetzt mit Schleifpapier die Schnittkanten aller Teile (1-7) ein bisschen ab.

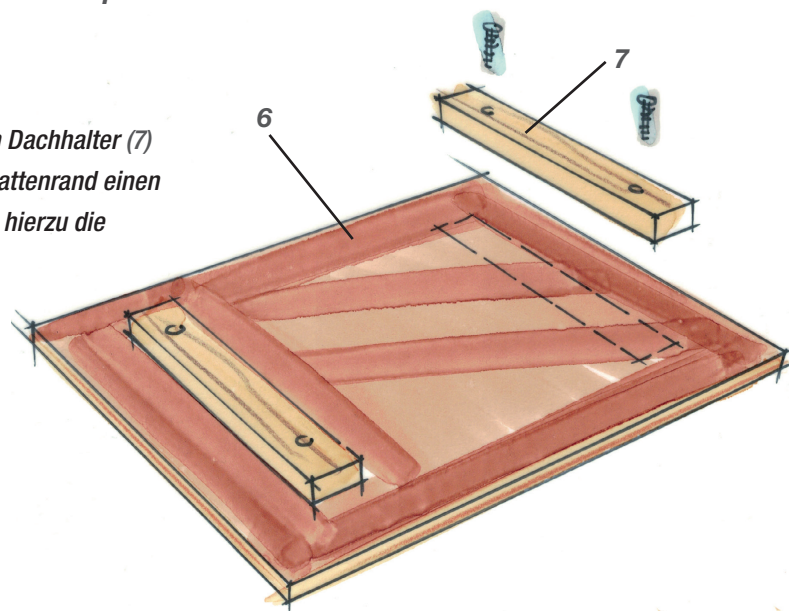
- 7.** Verschraube jetzt alle Wände (1-5) miteinander, so dass diese an der Oberkante bündig miteinander abschließen. Verwende hierzu die 4x50er Senkkopfschrauben.

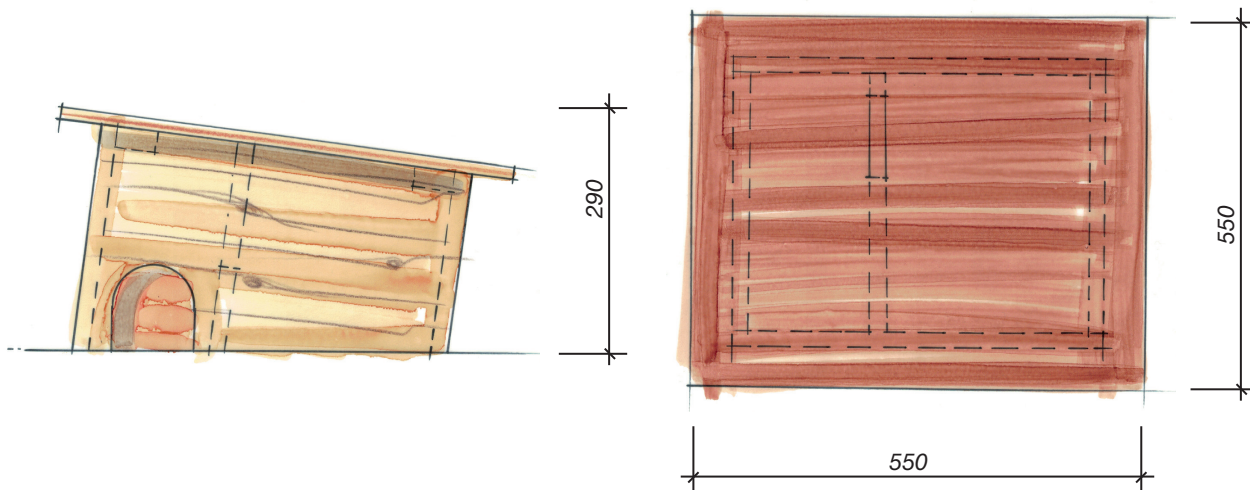


Tipp von
TOM & ZOLLI

Stelle hierbei alle Teile auf den Kopf - und wenn du hast, setze beim Verschrauben eine Schraub- oder Klemmzwinde auf, sodass nichts verrutschen kann.

- 8.** Nun schraubst du nur noch die beiden Dachhalter (7) unter das Dach. Diese müssen zum Plattenrand einen Abstand von 70 mm haben. Verwende hierzu die 4x35er Senkkopfschrauben (9).





Fertig!



toom



Tipp von
TOM & zolli

Stelle das Haus an einem windgeschützten ruhigen Platz auf. Achte bei der Standortwahl auf den Boden, dieser soll trocken sein und nicht überschwemmt werden können. Fülle das Haus mit etwas Stroh, Laub oder Heu.

Verzichte auf eine Lackierung oder stark riechende Stoffe, das mögen die Igel nicht. Du kannst in der Nähe des Igelhauses eine Schale mit Wasser und eine mit Futter aufstellen, ideal sind Katzenfutter (kein Fisch), ungewürztes Rührei oder spezielles Igelfutter.

Igel können das Haus rund um das Jahr zu verschiedenen Zwecken gebrauchen:

Im Winter halten die Igel Winterschlaf, da brauchen sie einen sicheren und warmen Unterschlupf, der sie vor Kälte und Raubtieren schützt. Im Frühling suchen weibliche Igel nach sicheren Orten um ihre Jungen zur Welt zu bringen und großzuziehen. Außerdem kann ein Igel das ganze Jahr einen Schutz vor Kälte, Nässe und Hitze gut gebrauchen.

toom 