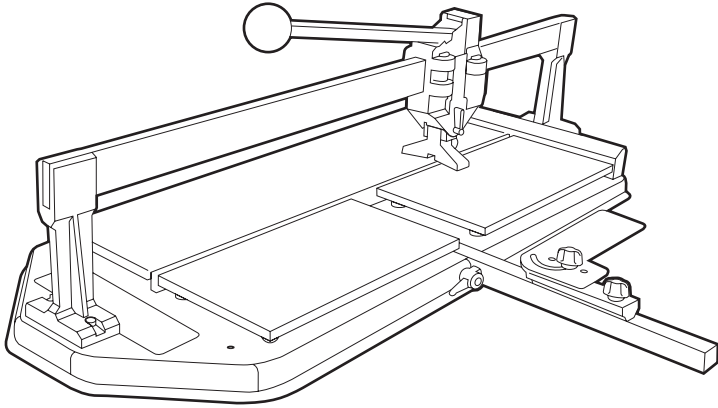


FLIESENSCHNEIDER 450/600/900 MM

Gebrauchsanweisung und Sicherheitsvorschriften

Der Fliesenschneider dient zum Schneiden von Fliesen von max. 20 mm Dicke und max. 45/60/90 cm Länge.



Vorsicht!

Bedienungsfehler können zu Verletzungen und/oder Beschädigungen des Geräts führen. Lesen Sie vor Gebrauch die Sicherheitsvorschriften!

SICHERHEITSVORSCHRIFTEN



Sicherheit für den Benutzer

- Halten Sie Kinder und Haustiere vom Gerät fern.

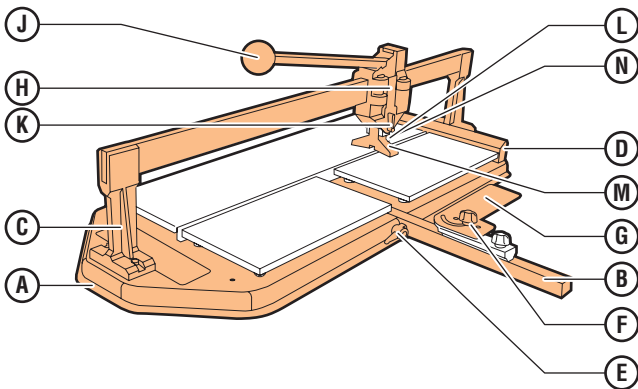
Vor der Benutzung zu kontrollieren

- Gerät visuell auf Schäden untersuchen.
Nehmen Sie bei Problemen am (oder mit dem) Gerät Kontakt mit dem Verleihunternehmen auf!

Sicherheit während der Benutzung

- Überlasten Sie das Gerät nicht.
- Achten Sie während des Schneidens darauf, dass Sie nicht mit den Fingern zwischen Hebelarm und Führungsschiene geraten

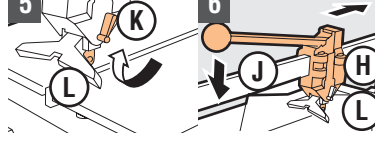
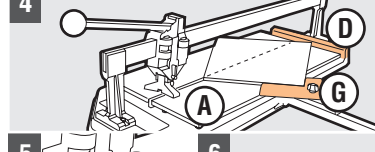
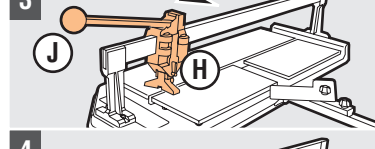
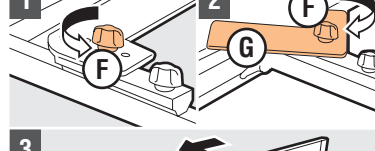
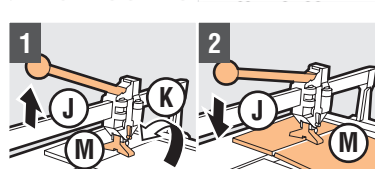
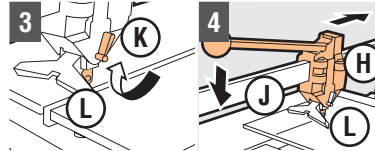
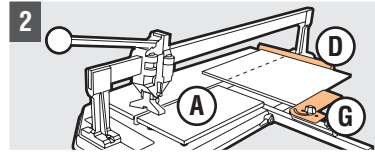
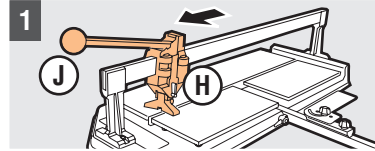
1. BEDIENUNGSFUNKTIONEN



A Bodenplatte
B Gehrungsanschlag
C Führungsschiene
D Fliesenanschlag
E Sicherungsgriff
F Flügelschraube
G Gehrungsanschlag

H Schneidewagen
J Hebelarm
K Griff für Schneiderad/Brechfuß
L Schneiderad
M Brechfuß
N Stellbolzen

2. FLIESENSCHNEIDER VERWENDEN



Im rechten Winkel schneiden

- 1 Ziehen Sie H mit J zu sich hin
- 2 Legen Sie die Schnittlinie für die Fliese fest. Stellen Sie das Schnittmaß mit D ein, und stellen Sie G auf 90°. Legen Sie die Fliese mit der Keramik-Seite nach oben auf A, und schieben Sie sie gegen D und G

Achtung! Benutzen Sie G ausschließlich als zusätzlichen Anschlag für mehr Präzision!

- 3 Drehen Sie K, und setzen Sie L auf die Fliese
- 4 Drücken Sie H mit J nach vorne
Achtung! Nicht zu fest drücken, um Abnutzung von L zu vermeiden!

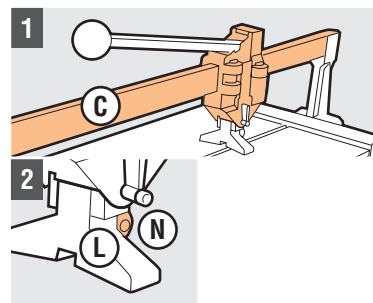
Brechen

- 1 Bewegen Sie J und drehen Sie K, um M in Position zu bringen
- 2 Setzen Sie M mit J auf die Fliese. Drücken Sie gegen J, damit die Fliese an der Schnittlinie durchbricht
Achtung! Drücken Sie bei sehr harten Fliesen erst gegen den Anfang und anschließend das Ende der Schnittlinie!

Diagonal schneiden

- 1 Lösen Sie F
- 2 Stellen Sie G auf 45°, und ziehen Sie F fest
- 3 Ziehen Sie H mit J ganz zu sich hin
- 4 Legen Sie die Schnittlinie für die Fliese fest. Stellen Sie G ein. Legen Sie die Fliese mit der Keramik-Seite auf A und schieben Sie sie gegen G
- 5 Drehen Sie K, und setzen Sie L auf die Fliese
- 6 Drücken Sie H mit J nach vorne
Achtung! Nicht zu fest drücken, um Abnutzung von L zu vermeiden!

3. WARTUNG UND PFLEGE



- 1 Reinigen Sie C regelmäßig
- 2 Drehen Sie N von L fest, um Spiel zu verringern

4. NACH DEM GEBRAUCH

- 1 Reinigen Sie das Gerät