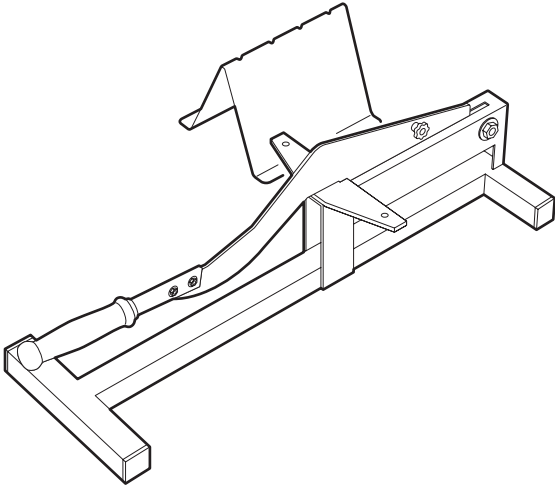


LAMINATSCHNEIDER

Gebrauchsanweisungen und Sicherheitsvorschriften

Der Laminatschneider ist für das Zurechtschneiden von Laminat und MDF bis zu einer Dicke von 10 mm und einer Breite von 210 mm geeignet.



Vorsicht!

Bedienungsfehler können zu Verletzungen und/oder Beschädigungen des Geräts führen. Lesen Sie vor Gebrauch die Sicherheitsvorschriften!

SICHERHEITSVORSCHRIFTEN



Veiligheid voor gebruiker

- Halten Sie Kinder und Haustiere von dem Gerät fern.
- Bei Benutzern unter 16 Jahren ist Aufsicht vorgeschrieben.

Vor der Benutzung zu kontrollieren

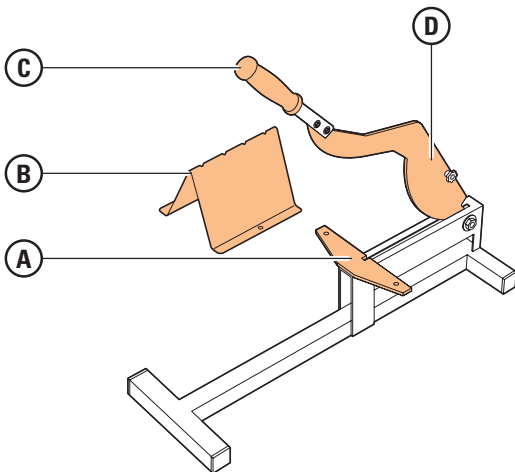
- Gerät visuell auf Mängel untersuchen.

Nehmen Sie bei Problemen an (oder mit) dem Werkzeug Kontakt mit dem Vermieter auf!

Sicherheit während der Benutzung

- Überlasten Sie das Gerät nicht durch das Schneiden zu dicker Bretter.
- Halten Sie beim Schneiden die Finger aus der unmittelbaren Umgebung des Schneidehebels.

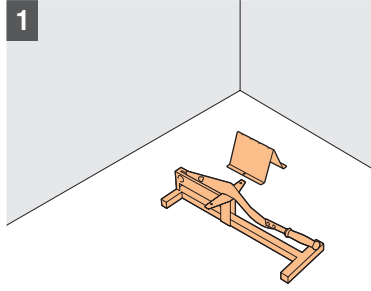
1. BEDIENUNGSFUNKTIONEN



A Anschlag
B Stütze

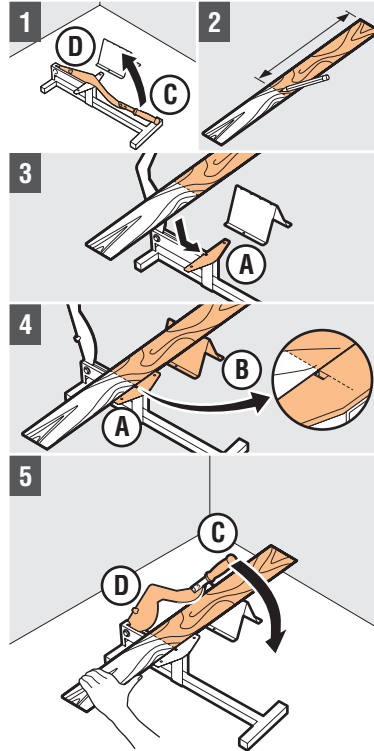
C Handgriff
D Schneidehebel

2. VORBEREITUNG



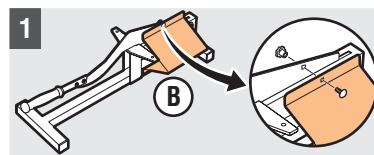
- 1 Stellen Sie den Laminatschneider auf einen ebenen Untergrund.

3. GEBRUIK LAMINAATSNIJDER



- 1 Nehmen Sie C in die Hand und bewegen Sie D nach oben.
- 2 Gewünschte Länge des Laminatbretts anzeichnen.
- 3 Das Laminatbrett gegen A anlegen. Sichtseite des Laminatbretts nach oben.
- 4 Positionieren Sie die Maßlinie wie angegeben.
Achtung! Achten Sie darauf, dass das Brett gut gegen A anliegt.
Achtung! Verwenden Sie B, um das Brett zu unterstützen!
- 5 Halten Sie C fest und schneiden Sie das Brett mit D durch.
Tipp! Machen Sie eine schnelle und kraftvolle Bewegung!

4. NACH DEM GEBRAUCH



- 1 Reinigen Sie den Laminatschneider und befestigen Sie B.