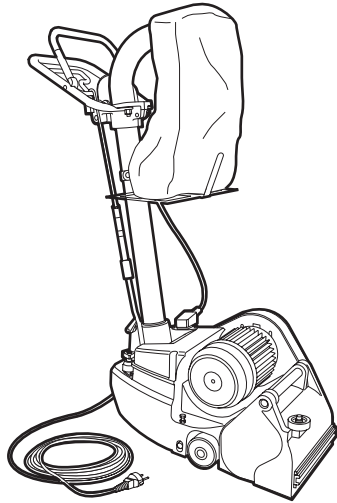


PARKETTSCHEIFMASCHINE

Gebrauchsanweisung und Sicherheitsvorschriften

Die Parkettschleifmaschine dient zum Abschleifen eines ebenen (max. 2% abschüssigen) Parketbodens. Das Gerät kann nicht den gesamten Boden schleifen. Für die Ränder sollte der Rand- und Kantenschleifer verwendet werden.



Vorsicht!

Bedienungsfehler können zu Verletzungen und/oder Beschädigungen des Geräts führen. Lesen Sie vor Gebrauch die Sicherheitsvorschriften!

SICHERHEITSVORSCHRIFTEN



Sicherheit für den Benutzer

- Tragen Sie bei starker Staubbewicklung eine Atemschutzmaske (u.a. bei Leeren des Staubsacks).
- Tragen Sie keine allzu lose Kleidung.
- Sorgen Sie für eine gut belüftete Arbeitsumgebung.
- Verwenden Sie ausschließlich geerdete Steckdosen.
- Halten Sie Kinder und Haustiere von der Maschine fern.

Vor der Benutzung zu kontrollieren

- Stand des roten Ein-/Ausschalthebels **G**. Dieser Hebel muss verriegelt sein.
- Stand des Walzenhebels **L**. Dieser Hebel muss verriegelt sein.
- Parkettboden auf Nägel und/oder Schrauben untersuchen. Ggf. entfernen, um Beschädigungen der Schleifwalze zu verhindern.
- Schutzabdeckungen. Diese müssen gut befestigt und/oder geschlossen sein.
- Maschine visuell auf Schäden untersuchen.
- Stecker und Stromkabel auf Beschädigungen prüfen.

Nehmen Sie bei Problemen an der (oder mit der) Maschine Kontakt mit dem Verleihunternehmen auf!

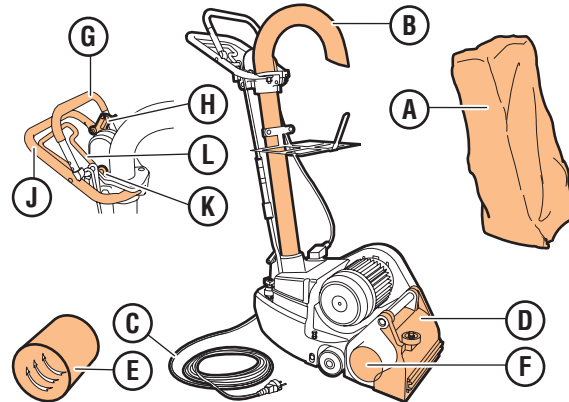
Sicherheit während der Benutzung

- Ziehen Sie **niemals** am Stromkabel, um die Maschine zu verschieben.
- Tauschen Sie den Staubfangsack aus, wenn dieser zu 1/3 gefüllt ist.
- Benutzen Sie die Maschine **niemals** mit beschädigtem Stecker und/oder Stromkabel.
- Benutzen Sie Verlängerungskabel. Vermeiden Sie Spannungsverlust, sorgen Sie für minimale Kabeldurchmesser von 2,5 mm², und verwenden Sie möglichst kurze Kabel. Rollen Sie die Kabelrolle vollständig ab.

Sicherheit nach der Benutzung

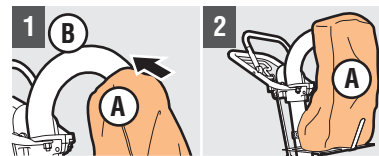
- Ziehen Sie nach der Benutzung den Stecker aus der Steckdose.
- Werfen Sie den Staubfangsack weg.

1. BEDIENUNGSFUNKTIONEN



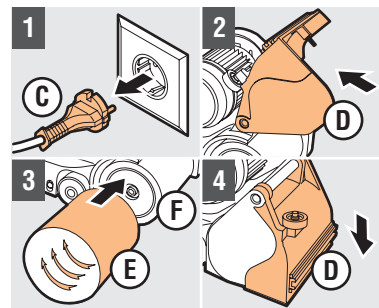
- | | |
|------------------------------------|--|
| A Staubsack | G Ein-/Ausschalthebel (rot) |
| B Staubabfuhrschlauch | H Arretierung Ein-/Ausschalthebel |
| C Stecker/Stromkabel | J Griff (schwarz) |
| D Walzenabdeckung | K Entriegelungstaste Walzengriff |
| E Schleifband, 203 mm breit | L Walzenhebel |
| F Schleifwalze | |

2. VORBEREITUNG



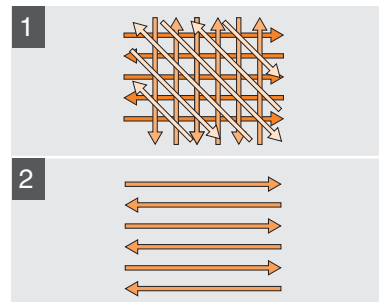
Staubsack montieren

- 1 Stecken Sie **A** auf **B**
- 2 Setzen Sie **A** auf die Auflagefläche



Schleifband montieren

- 1 Schließen Sie **C** **nicht** an die Stromversorgung an
- 2 Klappen Sie **D** nach oben
- 3 Schieben Sie ein neues, unbeschädigtes **E** auf **F**, und zentrieren Sie **E**
Achtung! Pfeilrichtung **E** = Drehrichtung **F**!
- 4 Klappen Sie **D** nach unten



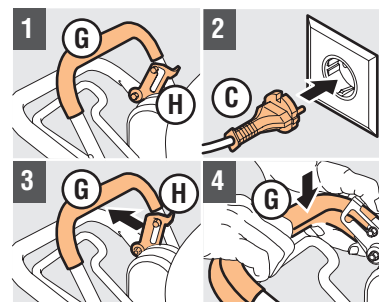
Schleifmuster

- 1 Schleifen Sie Fischgrät-Parkett in drei Schritten: 1x in Längsrichtung, 1x quer und 1x in Fischgrät-Richtung
- 2 Schleifen Sie Parkettplatten einzeln in Längsrichtung

3. PARKETTSCHEIFMASCHINE VERWENDEN

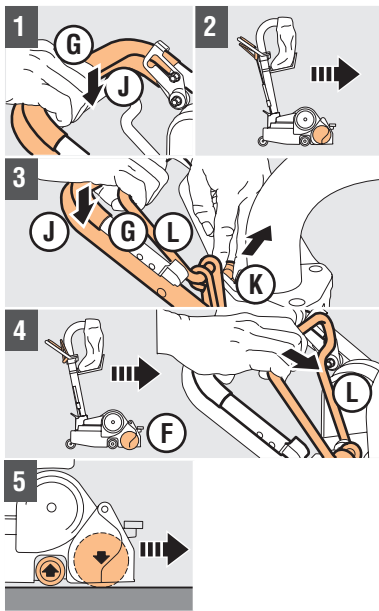
Arbeiten Sie vorsichtig und bedächtig, befolgen Sie die Anweisungen. Es ist ratsam, anhand der Gebrauchsanweisungen vorab 'trocken' (ohne Schleifband, bei nicht drehender Walze) zu üben. Damit erhalten Sie vorab ein Gefühl für die korrekte, sachgemäße Bedienung! Testen Sie ehe Sie die Schleifarbeiten anfangen zuerst das Schleifergebnis auf einen unauffälligen Platz.

Fangen Sie erst an zu Schleifen wenn Sie mit dem Testergebnis zufrieden sind.



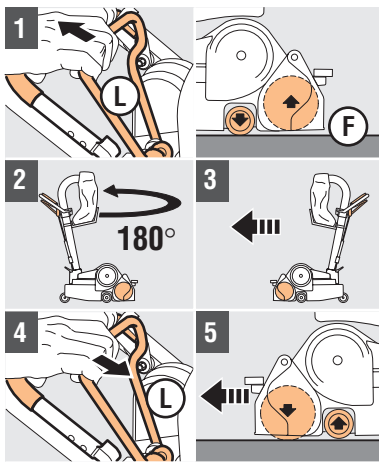
Motor starten

- 1 Kontrollieren Sie die Arretierung von **G** mit **H**
- 2 Schließen Sie **C** an eine geerdete Steckdose an
- 3 Bedienen Sie **H**, um **G** zu lösen
- 4 Drücken Sie **G** mit der rechten Hand ganz herunter; der Motor startet



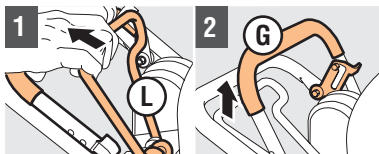
Schleifen

- 1 Drücken Sie **G** gegen **J**
- 2 Bewegen Sie das Gerät nun in Schleifrichtung
- 3 Entriegeln Sie **K** mit der linken Hand, und halten Sie **G**, **J** und **L** mit der rechten Hand fest
- 4 Bewegen Sie das Gerät nun langsam in Schleifrichtung, und lassen Sie **L** langsam mit der rechten Hand nach vorne gleiten; nun senkt sich **F** auf das Parkett
- 5 Schleifen Sie das Parkett
Achtung! Halten Sie das Gerät in Bewegung, bleiben Sie niemals mit drehender, auf das Parkett abgesenkter Walze an einer Stelle stehen!
Achtung! Bewegen Sie das laufende Gerät niemals rückwärts!



Wenden zur folgenden Schleifbahn

- Achtung!** Am Ende einer Bahn müssen Sie das Gerät – ohne zu schleifen – um 180° drehen!
 Achten Sie beim Wenden darauf, dass Sie ausreichend Platz zur Verfügung haben. Wenden Sie rechtzeitig.
- 1 Ziehen Sie vor dem Wenden **L** mit der rechten Hand langsam zu sich; **F** wird vom Parkett angehoben
 - 2 Halten Sie das Gerät gerade, und drehen Sie sie vorsichtig um 180°
 - 3 Bewegen Sie das Gerät nun langsam in Schleifrichtung
 - 4 Lassen Sie **L** mit der rechten Hand nach vorne gleiten, so dass **F** langsam auf das Parkett abgesenkt wird
 - 5 Schleifen Sie das Parkett



Schleifvorgang beenden

- 1 Ziehen Sie **L** langsam zu sich hin, bis dieser einrastet
- 2 Lassen Sie **G** langsam los, bis dieser ebenfalls einrastet

4. NACH DEM GEBRAUCH

- 1 Ziehen Sie den Stecker **C** aus der Steckdose
- 2 Demontieren Sie den Staubsack **A** und werfen Sie ihn weg
- 3 Reinigen Sie das Gerät