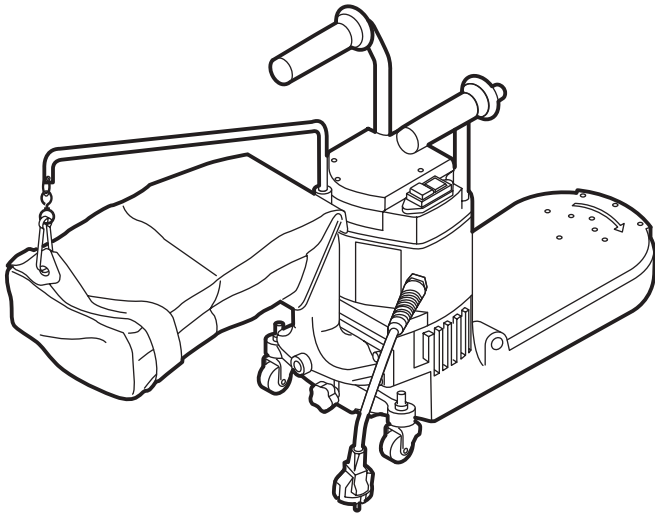


RAND- UND KANTENSCHLEIFER

Gebrauchsanweisung und Sicherheitsvorschriften

Der Rand- und Kantenschleifer dient zum Schleifen kleinerer Flächen und schwer zugänglicher Stellen, die mit der Parkettschleifmaschine nicht erreicht werden können.



Vorsicht!

Bedienungsfehler können zu Verletzungen und/oder Beschädigungen des Geräts führen. Lesen Sie vor Gebrauch die Sicherheitsvorschriften!

SICHERHEITSVORSCHRIFTEN



Sicherheit für den Benutzer

- Tragen Sie eine Schutzbrille, Atemschutzmaske, Arbeitshandschuhe und schützende Arbeitskleidung.
- Vorsicht bei langem Haar und lose sitzender Kleidung.
- Verwenden Sie ausschließlich geerdete Steckdosen.
- Halten Sie Kinder und Haustiere von der Maschine fern.

Vor der Benutzung zu kontrollieren

- Maschine darf nicht EINGeschaltet sein; drücken Sie 1x auf den roten AUSSchalter.
- Befestigung von Schleifscheibe und Staubsack.
- Arbeitsbereich auf Nägel, Schrauben usw. untersuchen. Ggf. entfernen.
- Maschine visuell auf Schäden untersuchen.
- Stecker und Stromkabel auf Beschädigungen prüfen.

Nehmen Sie bei Problemen an der (oder mit der) Maschine Kontakt mit dem Verleihunternehmen auf!

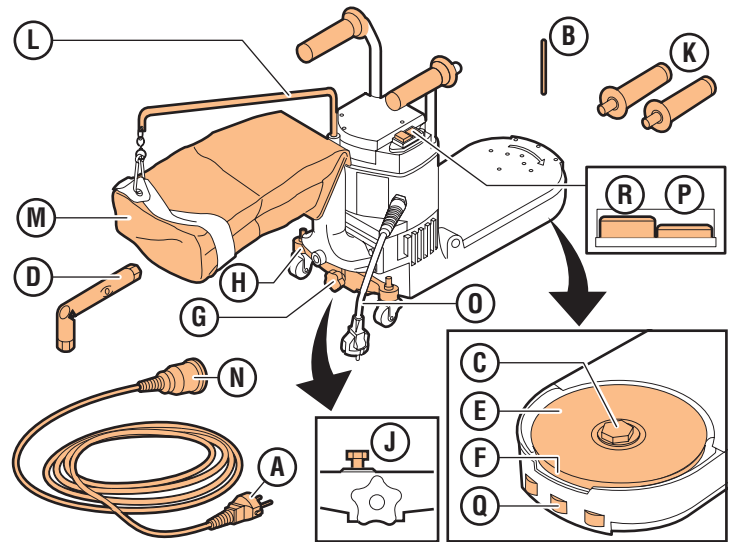
Sicherheit während der Benutzung

- Ziehen Sie **niemals** am Stromkabel, um die Maschine zu verschieben.
- Sorgen Sie für eine gut belüftete Arbeitsumgebung.
- Verwenden Sie beim Schleifen stets einen Staubsack.
- Ersetzen Sie den Staubfangsack, wenn dieser zu 1/3 gefüllt ist.
- Schleifstaub kann sich plötzlich unerwartet entzünden. Tauschen Sie daher den Staubfangsack aus, wenn Sie Ihre Arbeit unterbrechen oder beenden.
- Beschweren Sie die Maschine nicht mit Gewichten, um den Druck auf die Schleifscheibe zu erhöhen.
- Benutzen Sie die Maschine **niemals** ohne bzw. mit abgenutzter Schleifscheibe.
- Benutzen Sie die Maschine nur zum Trockenschleifen.
- Leiten Sie das Stromkabel nach hinten von der Maschine weg.
- Benutzen Sie Verlängerungskabel. Vermeiden Sie Spannungsverlust, sorgen Sie für minimale Kabeldurchmesser von 2,5 mm², und verwenden Sie möglichst kurze Kabel. Rollen Sie die Kabelrolle vollständig ab.

Sicherheit nach der Benutzung

- Ziehen Sie nach der Benutzung den Stecker aus der Steckdose.
- Lagern Sie den Staubfangsack in einem kühlen Raum, bis er entsorgt wird.

1. BEDIENUNGSFUNKTIONEN



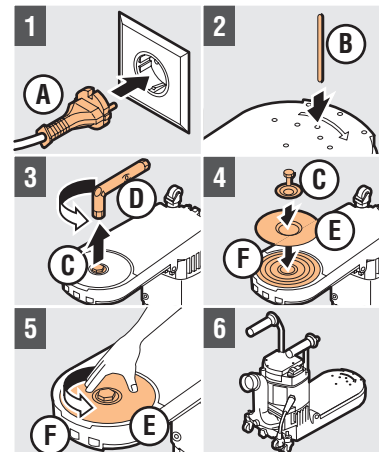
- A Stecker/Stromkabel
- B Sicherungsstift
- C Befestigungsbolzen und Unterlegscheibe
- D Schlüssel
- E Schleifscheibe
- F Schleifscheibe
- G Befestigungsknopf
- H Radsatz
- J Anschlagbolzen

- K Griffe
- L Befestigungsbügel für Staubsack
- M Staubsack
- N Kupplungsstecker
- O Maschinenstecker
- P Grüner EIN-Schalter
- Q Führungsrollen
- R Roter AUS-Schalter

2. VORBEREITUNG

Schleifscheibe auswählen

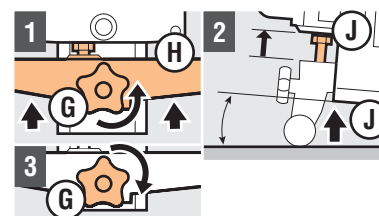
Lassen Sie sich vom Vermieter bei der Wahl der geeigneten Schleifscheibe beraten



Schleifscheibe montieren

- 1 Schließen Sie **A nicht** an die Stromversorgung an
- 2 Positionieren Sie **B**, halten Sie **B** fest und drehen Sie das Gerät um
- 3 Entfernen Sie **C** mit **D**
- 4 Legen Sie **E** auf **F**, und drehen Sie **C** fest
- 5 Drehen Sie **E** herum. Prüfen Sie, ob **E** auf **F** zentriert ist.
- 6 Drehen Sie das Gerät in Arbeitsposition

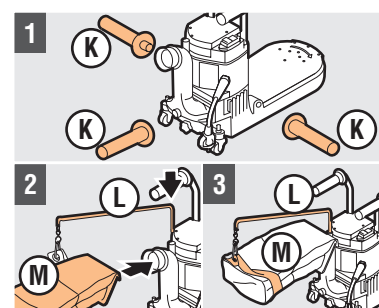
Achtung! Montage von **E** wiederholen, falls **E** nicht zentriert ist!



Arbeitshöhe einstellen

- 1 Lösen Sie **G**, und schieben Sie **H** ganz nach oben
- 2 Stellen Sie **J** auf die Arbeitshöhe ein
- 3 Drehen Sie **G** fest

Zusätzliche Griffe und Staubsack montieren



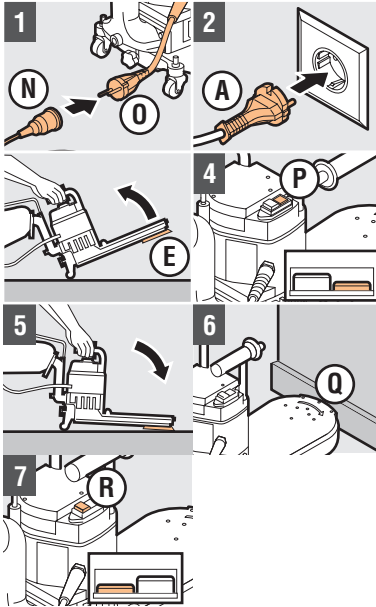
- 1 Montieren bzw. demontieren Sie **K**, je nach Anwendung
- 2 Stecken Sie **L** in die Öffnung der Auslassdüse, und bringen Sie **M** an der Auslassöffnung an
- 3 Montieren Sie das Band von **L** um **M**

3. RAND- UND KANTENSCHLEIFER VERWENDEN

Arbeiten Sie vorsichtig und bedächtig, befolgen Sie die Anweisungen. Es ist ratsam, anhand der Gebrauchsanweisungen vorab 'trocken' (ohne Schleifband, bei nicht drehender Walze) zu üben. Damit erhalten Sie vorab ein Gefühl für die korrekte, sachgemäße Bedienung! Testen Sie ehe Sie die Schleifarbeiten anfangen zuerst das Schleifergebnis auf einen unauffälligen Platz. Fangen Sie erst an zu Schleifen wenn Sie mit dem Testergebnis zufrieden sind.

Warnung! Während der Schleifarbeiten besteht die Gefahr dass der Staub im **M** sich aufheizt (Feuergefahr)

Warnung! Entfernen Sie immer **M** wenn Sie die Arbeiten unterbrechen oder beenden!



- 1 Stecken Sie **N** auf **O**
- 2 Schließen Sie **A** an eine geerdete Steckdose an
- 3 Kippen Sie das Gerät nach hinten, sodass **E** den Boden nicht berührt!
Achtung! Halten Sie das Gerät an beiden Griffen fest!
Achtung! Stützen Sie sich mit einem Knie am Boden ab, um nicht aus dem Gleichgewicht zu kommen und um mögliche Rückenschmerzen zu vermeiden!
- 4 Drücken Sie auf **P** und warten Sie, bis das Gerät die richtige Drehzahl erreicht hat
- 5 Senken Sie das Gerät auf den Boden, und beginnen Sie zu schleifen
- 6 Drücken Sie beim Schleifen entlang einer Mauer **Q** gegen die Wand
Achtung! Halten Sie das Gerät in Bewegung!
Achtung! Schleifen Sie – soweit möglich – in Richtung der Holzfaserrichtung!
Achtung! Drücken Sie nicht gegen die Vorderseite der Maschine!
Achtung! Stellen Sie das Geräte sofort ab, wenn **E** reißt!
- 7 Drücken Sie auf **R**, um das Gerät auszuschalten

4. NACH DEM GEBRAUCH

- 1 Ziehen Sie **A** aus der Steckdose
- 2 Entfernen Sie **E** und **M**
- 3 Reinigen Sie die Maschine