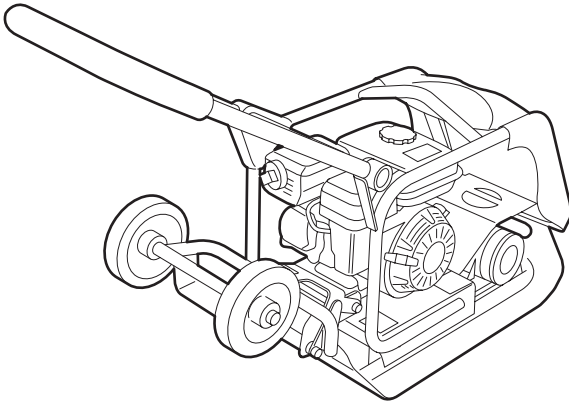


RÜTTELPLATTE

Gebrauchsanweisung und Sicherheitsvorschriften

Die Rüttelplatte dient zum anrütteln von Klumpen, Sand und Klinkersteinen. Die Rüttelplatte ist kompakt, einfach zu bedienen und hat eine hohe Verdichtungskapazität. Sie ist mit einem Raduntersatz und einem klappbaren Führungsholm für problemlosen Transport ausgestattet. Mieten Sie eine Gummimatte, um Beschädigungen von (Dekor-) Pflasterplatten und Naturstein zu verhindern.



Vorsicht!

Bedienungsfehler können zu Verletzungen und/oder Beschädigungen des Geräts führen. Lesen Sie vor Gebrauch die Sicherheitsvorschriften!

SICHERHEITSVORSCHRIFTEN



Sicherheit für den Benutzer

- Heben Sie die Maschine niemals alleine an.
- Benutzen Sie die Maschine **niemals** ohne Schutzabdeckung.
- Sorgen Sie dafür, dass die Maschine sicher ausgeschaltet werden kann, ehe Sie sie starten.
- Sperren Sie den Arbeitsbereich ab, und halten Sie Unbefugte in sicherem Abstand.
- Halten Sie Kinder und Haustiere von der Maschine fern.
- Es ist Personen unter 18 Jahren untersagt, mit der Maschine zu arbeiten.

Vor der Benutzung kontrollieren

- Stand des Ein-/Ausschalters. Muss auf 0 stehen.
- Ölstand des Motors zwischen MIN - MAX. Füllen Sie bei Bedarf 10W30-Motoröl nach.
- Auslaufendes Benzin oder Öl.
- Maschine visuell auf Schäden untersuchen.

Nehmen Sie bei Problemen an der (oder mit der) Maschine Kontakt mit dem Verleihunternehmen auf!

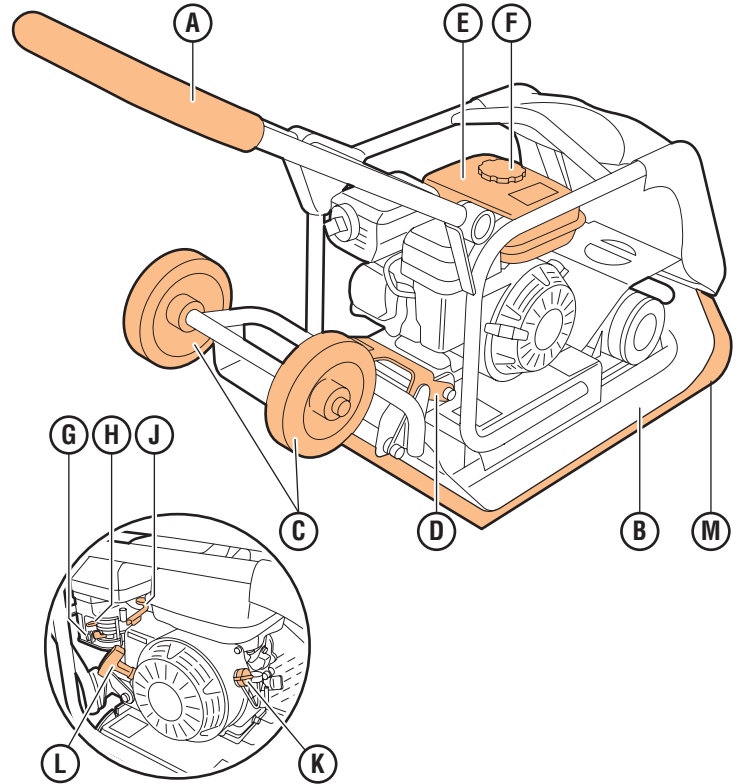
Sicherheit während der Benutzung

- Abgase sind giftig. Sorgen Sie bei Einsatz der Maschine in geschlossenen Räumen für eine gute Belüftung.
- Lassen Sie den Motor **niemals** unbeaufsichtigt laufen.
- Der Motor wird sehr heiß; laufenden Motor deshalb nicht berühren.
- Stellen Sie den Motor zuerst ab und lassen Sie ihn abkühlen, ehe Sie Benzin nachfüllen.
- Füllen Sie den Benzintank stets im Freien nach, und rauchen Sie nicht dabei; anschließend Tankdeckel gut verschließen.
- Benzin ist entflammbar und explosiv. Wischen Sie verschüttetes Benzin weg ehe Sie den Motor starten.
- Die Maschine ist nicht geeignet um frischen Asphalt zu verdichten, dieser bleibt an der Bodenplatte kleben.

Sicherheit nach der Benutzung

- Stellen Sie den Motor ab und drehen Sie den Benzinhahn zu.
- Stellen Sie die Maschine in den Transportstand.

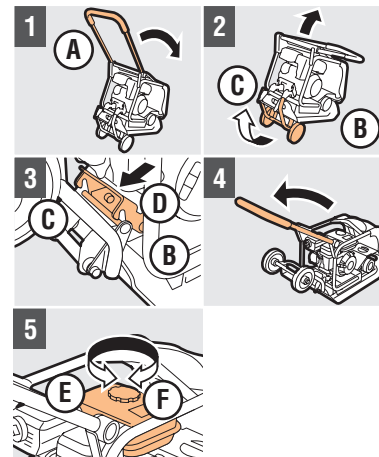
1. BEDIENUNGSFUNKTIONEN



A Führungsholm
B Rüttelplatte
C Transporträder
D Arretierung
E Treibstofftank
F Tankverschluss

G Treibstoffzufuhr
H Choke
J Gashebel
K Ein-/Ausschalter
L Startseil
M Gummimatte (Option)

2. VORBEREITUNG

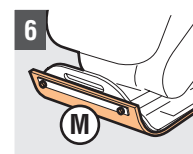


- 1 Klappen Sie **A** um
- 2 Kippen Sie **B** nach vorne, und drehen Sie **C**
- 3 Lassen Sie **B** auf den Boden gleiten, und befestigen Sie **C** mit **D**
- 4 Klappen Sie **A** zurück in die Betriebsposition
- 5 Drehen Sie **F** auf, füllen Sie **E**, und schließen Sie **F**

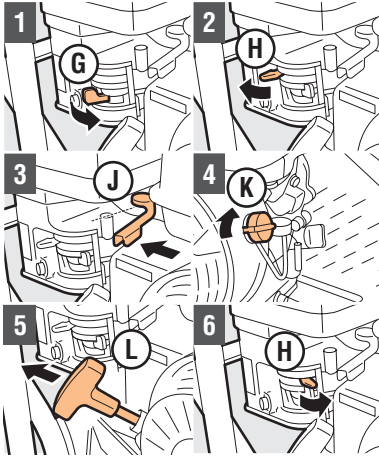
Achtung! Verwenden Sie bleifreies Benzin!

Gummimatte (Option)

- 6 Befestigen Sie **M** mit 2 Schrauben auf der Rüttelplatte.

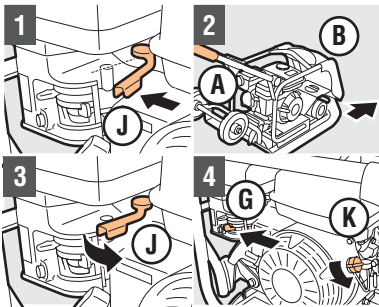


3. RÜTTELPLATTE VERWENDEN

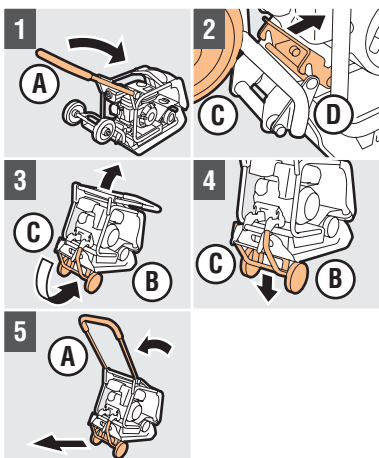


Motor starten

- 1 Drehen Sie **G** aus
- 2 Verschieben Sie beim Kaltstarten **H**
Achtung! Bei warmem Motor **H** nicht verwenden!
- 3 Drehen Sie **J** 30° nach links
- 4 Stellen Sie **K** auf Stand 1
- 5 Ziehen Sie **L** ganz heraus, lassen Sie **L** zurückgleiten, und ziehen Sie an **L** mit kräftigem Ruck. Wiederholen Sie diesen Vorgang bis der Motor anspringt
Vorsicht! Lassen Sie das herausgezogene **L** nicht plötzlich los!
- 6 Schieben Sie **H** langsam Richtung OFF
Achtung! Warten Sie bis das Gerät warmgelaufen ist!



- 1 Drehen Sie **J** auf
- 2 Verwenden Sie **A** um **B** zu steuern, und beginnen Sie den Untergrund zu bearbeiten
Achtung! Bei der richtigen Geschwindigkeit ist eine schwache Vibration an **A** zu fühlen, und **B** lässt sich auf einem ebenen Untergrund problemlos weiter bewegen!
Achtung! Führen Sie **B** in geraden Bahnen über den Boden bis dieser ausreichend verdichtet ist. Rechtzeitig drehen!
- 3 Verstellen Sie **J**, um das Gerät zu stoppen
- 4 Stellen Sie **K** in den Stand 0, und drehen Sie **G**, um den Motor abzustellen



Rüttelplatte transportieren

- 1 Klappen Sie **A** um
- 2 Lösen Sie **D** von **C**
- 3 Kippen Sie **B** nach vorne, und drehen Sie **C**
- 4 Lassen Sie **B** auf **C** gleiten
- 5 Stellen Sie **A** in die Betriebsstellung, und bewegen Sie das Gerät

4. NACH DEM GEBRAUCH

- 1 Kontrollieren Sie, ob der EIN-/AUS-Schalter **K** auf 0 steht
- 2 Kontrollieren Sie, ob die Treibstoffzufuhr **G** geschlossen ist
- 3 Reinigen Sie das Gerät