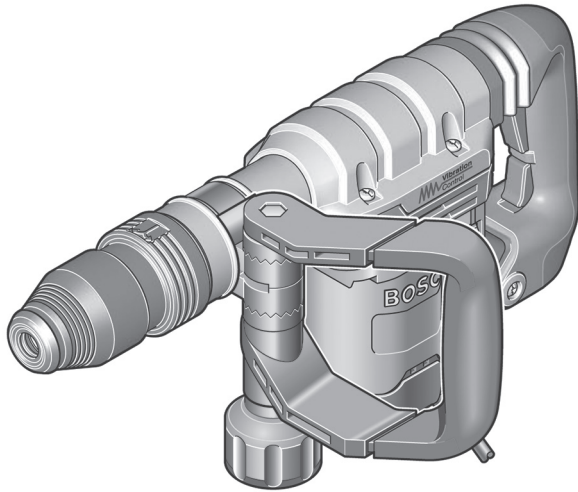


STEMMHAMMER 6-11 KG

Bestimmungsgemäßer Gebrauch

Das Elektrowerkzeug ist bestimmt für Meißelarbeiten in Beton, Ziegel, Gestein und Asphalt sowie mit entsprechendem Zubehör auch zum Eintreiben und Verdichten.



SICHERHEITSVORSCHRIFTEN



Sicherheit für den Benutzer

- Nutzung im Freien:
- Schließen Sie das Gerät stets über Erdschlussschalter (max. 30 mA Abschaltstrom) an die Stromversorgung an
- Halten Sie Kinder und Haustiere vom Gerät fern.

Vor der Benutzung zu kontrollieren

- Stand des Ein-/Ausschalters. Dieser muss auf AUS stehen.
- Die zu bearbeitende Fläche auf Elektro-, Gas- und Wasserleitungen. Verwenden Sie evtl. ein Leitungssuchgerät.

Vorsicht! Beschädigte Leitungen können zu schweren Verletzungen oder materiellem Schaden führen!

- Gerät visuell auf Schäden untersuchen.
- Stecker und Stromkabel auf Beschädigungen prüfen.

Nehmen Sie bei Problemen an der (oder mit dem) Gerät Kontakt mit dem Vermieter auf!

Sicherheit während der Benutzung

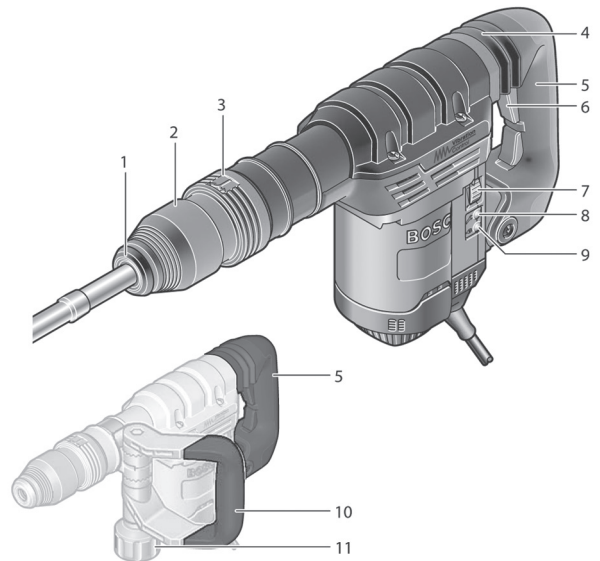
- Halten Sie das Gerät stets mit beiden Händen an den Handgriffen fest.
- Sorgen Sie dafür, dass Sie einen guten Stand haben.
- Heben Sie den Stemmerhammer **niemals** am Stromkabel an.
- Vermeiden Sie Kontakt mit dem Stromkabel:
- Führen Sie das Stromkabel nach hinten vom Gerät weg
- Gehen Sie mit Stecker und Stromkabel vorsichtig um
- Benutzen Sie das Gerät **niemals** mit beschädigtem Stecker und/oder Stromkabel.
- Benutzen Sie Verlängerungskabel. Vermeiden Sie Spannungsverlust, sorgen Sie für minimale Kabeldurchmesser von 2,5 mm², und verwenden Sie möglichst kurze Kabel. Rollen Sie die Kabelrolle vollständig ab.
- Legen Sie das Gerät erst ab, wenn der Meißel stillsteht.

Sicherheit nach der Benutzung

- Ziehen Sie nach der Benutzung den Stecker aus der Steckdose.
- Berühren Sie direkt nach dem Gebrauch nicht die Meißelspitze. Diese kann noch sehr heiß sein.

1. ABGEBILDETE KOMPONENTEN

Die Nummerierung der abgebildeten Komponenten bezieht sich auf die Darstellung des Elektrowerkzeuges auf der Grafikkarte.



- | | |
|-------------------------------------|--|
| 1 Staubschutzkappe | 7 Stellrad Schlagzahlvorwahl |
| 2 Verriegelungshülse | 8 Service-Anzeige |
| 3 Meißelverstellung (Vario-Lock) | 9 Stand-by-Anzeige |
| 4 Vibrationsdämpfung | 10 Zusatzgriff (isolierte Grifffläche) |
| 5 Handgriff (isolierte Grifffläche) | 11 Rändelmutter |
| 6 Ein-/Ausschalter | |

Abgebildetes oder beschriebenes Zubehör gehört nicht zum Standard- Lieferumfang.

2. MONTAGE

- **Ziehen Sie vor allen Arbeiten am Elektrowerkzeug den Netzstecker aus der Steckdose.**

Zusatzgriff (siehe Bild A)

- **Verwenden Sie Ihr Elektrowerkzeug nur mit dem Zusatzgriff 10.**

Sie können den Zusatzgriff 10 beliebig schwenken, um eine sichere und ermüdungsarme Arbeitshaltung zu erreichen.

- Lösen Sie die Rändelmutter 11, schwenken Sie den Zusatzgriff 10 um die Geräteachse in die gewünschte Position und ziehen Sie die Rändelmutter 11 wieder fest.
- Sie können den Zusatzgriff 10 ummontieren. Schrauben Sie dazu die Rändelmutter 11 ganz ab und ziehen Sie danach die Sechskantschraube nach oben heraus. Ziehen Sie den Zusatzgriff 10 seitlich ab und schwenken Sie das verbleibende Spannteil um 180°. Montieren Sie den Zusatzgriff 10 in umgekehrter Reihenfolge.

Einsatzwerkzeug einsetzen (siehe Bild B)

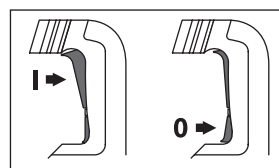
- Reinigen Sie das Einsteckende des Einsatzwerkzeuges und fetten Sie es leicht ein.
- Setzen Sie das Einsatzwerkzeug drehend in die Werkzeugaufnahme ein, bis es selbsttätig verriegelt wird.
- Überprüfen Sie die Verriegelung durch Ziehen am Werkzeug.

Einsatzwerkzeug entnehmen (siehe Bild C)

- Schieben Sie die Verriegelungshülse 2 nach hinten und entnehmen Sie das Einsatzwerkzeug.

3. BETRIEB

Ein-/Ausschalten




- Drücken Sie zur Inbetriebnahme des Elektrowerkzeuges den Ein-/Ausschalter 6 oben (I), bis er arretiert.
- Um das Elektrowerkzeug auszuschalten drücken Sie den Ein-/Ausschalter 6 unten (0) und lassen ihn los.
Bei niedrigen Temperaturen erreicht das Elektrowerkzeug erst nach einer gewissen Zeit die

volle Hammerleistung/ Schlagleistung.

Drehzahl/Schlagzahl einstellen

Die Regelelektronik ermöglicht eine stufenlose Dreh- und Schlagzahlvorwahl für materialgerechtes Arbeiten. Die Konstantelektronik hält die vorgewählte Dreh- und Schlagzahl zwischen Leerlauf und Lastbetrieb nahezu konstant. Wählen Sie die Drehzahl mit dem Stellrad 7 dem Material entsprechend aus. Beim Einstecken des Netzsteckers in die Steckdose oder nach Stromausfall, stellt die Regelelektronik automatisch die höchste Dreh- und Schlagzahl ein. Dies verhindert, dass aufgrund niedriger Voreinstellung des Stellrads 7 nicht mit optimaler Leistung gearbeitet wird. Die Angaben in der nachfolgenden Tabelle sind empfohlene Werte.

Die Angaben in der nachfolgenden Tabelle sind empfohlene Werte.

| Anwendung | Position Stellrad 7 |
|---|---|
| Bearbeiten von Verputz/Leichtbaustoffen | Min. |
| Ablösen von Fliesen |  |
| Bearbeiten von Ziegelsteinen | Max. |
| Bearbeiten von Beton | |

Verändern der Meißelstellung (Vario-Lock)

Sie können den Meißel in 12 Stellungen arretieren. Dadurch können Sie die jeweils optimale Arbeitsposition einnehmen.

- Setzen Sie den Meißel in die Werkzeugaufnahme ein.
- Schieben Sie den Meißelverstellring 3 nach vorn und drehen Sie mit dem Meißelverstellring 3 den Meißel in die gewünschte Stellung.
- Lassen Sie den Meißelverstellring 3 los und drehen Sie den Meißel bis er einrastet.

4. WARTUNG UND REINIGUNG

- Ziehen Sie vor allen Arbeiten am Elektrowerkzeug den Netzstecker aus der Steckdose.
- Halten Sie das Elektrowerkzeug und die Lüftungsschlitze sauber, um gut und sicher zu arbeiten.
- Eine beschädigte Staubschutzkappe ist sofort zu ersetzen.

Service-Anzeige 8

Bei verbrauchten Schleifkohlen schaltet das Elektrowerkzeug selbsttätig ab. Dies wird ca. 8 Stunden vorher durch Aufleuchten oder Flackern der Service-Anzeige 8 angezeigt.

Nehmen Sie bei Problemen am (oder mit dem) Gerät Kontakt mit dem Verleihunternehmen auf!

Das Produkt muss sauber und unbeschädigt zurückgegeben werden.