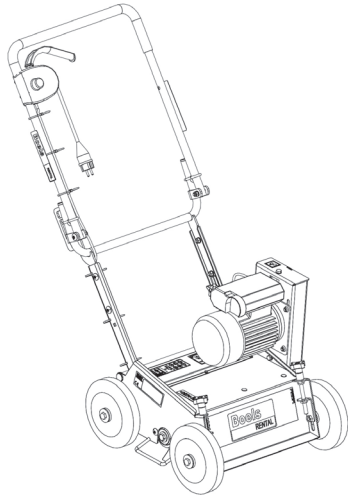


VERTIKUTIERMASCHINE

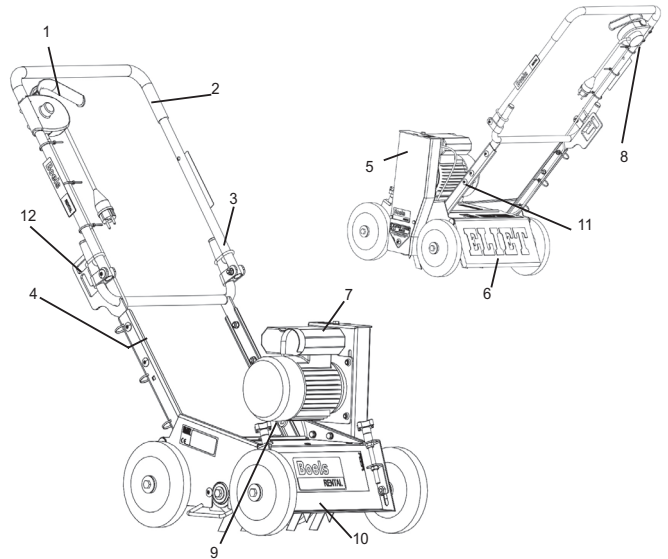


SICHERHEITSVORSCHRIFTEN



- Die gesetzlichen Vorschriften und Regelungen müssen immer eingehalten werden.
- Tragen Sie immer die vorgeschriebene Schutzausrüstung: Handschuhe, Schutzbrille, Gehörschutz, Sicherheitsschuhe.
- An der Ausfahrseite können Steine o. ä. herausgeschleudert werden. Tragen Sie deshalb zum Schutz Ihrer Beine immer eine lange Hose aus festem Material.
- Verwenden Sie diese Maschine nur bestimmungsgemäß und auf die in dieser Gebrauchsanweisung beschriebene Weise.
- Die mit dieser Maschine arbeitende Person ist im Hinblick auf sich selbst und auf Dritte in vollem Umfang für die Maschine verantwortlich.
- Verwenden Sie ein geprüftes Verlängerungskabel, das keinerlei Mängel aufweist. Die Leistung des Verlängerungskabels beträgt 3x2,5 mm², die Höchstlänge 25 m.
- Die maximale Arbeitstiefe im Boden beträgt 2 mm.
- Starten Sie den Motor nur, wenn Sie sich auf dem Rasen befinden. Die Klängen drehen sich, sobald der Motor läuft.
- Kontrollieren Sie den Arbeitsbereich immer auf hinderliche Gegenstände wie Steine, Baumwurzeln, Kanaldeckel, Fundamente, Beregnungssysteme oder Steckdosen, und berücksichtigen Sie möglicherweise vorhandene unterirdische Kabel oder Leitungen.
- Öffnen Sie die Gummiabdeckung nie, wenn die Klängen eingeschaltet sind.
- Fassen Sie nie mit den Händen hinter die Schutzklappe oder unter den Gehäuse- rand.
- Schalten Sie den Motor bereits beim geringsten abweichenden Geräusch oder Zweifel aus und kontrollieren Sie die Maschine.

1. MASCHINENTEILE UND BEDIENUNGSELEMENTE



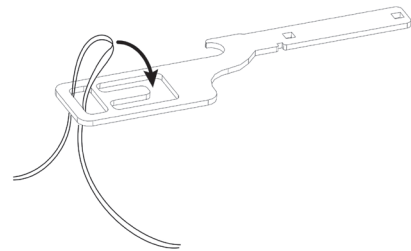
- | | |
|---|--|
| 1. Bedienungshebel | 7. Motor |
| 2. Oberlenker | 8. Stecker 230 V |
| 3. Hebel zum Einklappen des Oberlenkers | 9. Tiefeneinstellung der Vorderräder |
| 4. Unterlenker | 10. Klängen |
| 5. Riemenabdeckung | 11. Werkzeug für die Tiefeneinstellung |
| 6. Ausfuhröffnung | 12. Kabelklemme |

2. VOR DEM STARTEN

1. Sorgen Sie dafür, dass sich keine Personen und hinderlichen Gegenstände auf dem Arbeitsgelände befinden.
2. Mähen Sie den Rasen vor dem Vertikutieren kurz (Rasenhöhe > 3 cm).
3. Kontrollieren Sie die Tiefeneinstellung der Klängen (max. 2 mm tief).
4. Setzen Sie die Vertikutiermaschine auf den Rasen.

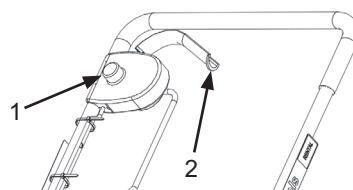
3. STARTEN DES MOTORS

- Schließen Sie den Stecker des Verlängerungskabels an die Maschine an.
- Stecken Sie den Stecker des Verlängerungskabels erst in die Steckdose für die Stromversorgung ein.
- Achten Sie darauf, dass es sich hierbei um eine geerdete und standardisierte Steckdose handelt.
- Sichern Sie das Kabel in der Kabelklemme, damit während der Arbeit nicht am Stecker gezogen werden kann.



4. VERTIKUTIEREN

1. Drücken Sie den Lenker nach unten, bis die Vorderräder sich 3 bis 4 cm vom Boden heben.
2. Starten Sie nun den Motor, indem Sie erst auf die gelbe Starttaste drücken (1) und anschließend den Bedienungshebel eindrücken (2).



3. Wenn die Klängen ihre Geschwindigkeit erreicht haben, lassen Sie die Vertikutiermaschine

- vorsichtig auf den Boden zurücksinken, bis die Vorderräder auf dem Boden stehen.
4. Schieben Sie die Vertikutiermaschine nun über den Rasen.
 5. Passen Sie die Geschwindigkeit an die vorhandene Moosmenge an.
 6. Drücken Sie den Lenker am Ende jeder bearbeiteten Bahn wieder nach unten, damit die Vorderräder angehoben werden und die Klingen aus dem Boden kommen.

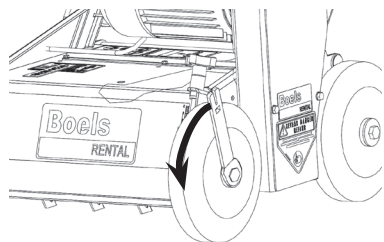
ACHTUNG: Beim Anheben der Vorderräder können vorne aus der Maschine Teile herausgeschleudert werden. Achten Sie darauf, dass sich keine Personen in der unmittelbaren Nähe befinden.

7. Wenden Sie die Vertikutiermaschine mit angehobenen Klingen und setzen Sie sie erst wieder auf den Boden, wenn sie sich am Beginn der neuen Bahn befindet.
8. Für einen intensiven Vertikutiereffekt empfehlen wir Ihnen, das Gelände in zwei rechtwinklig zueinander verlaufenden Richtungen zu vertikutieren.

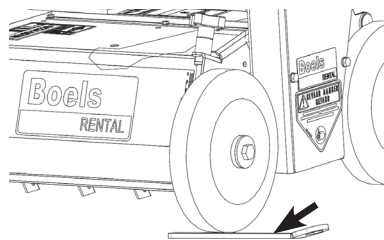
5. EINSTELLUNG DER TIEFENEINSTELLUNG

ACHTUNG: Vor dem Öffnen des Mahlwerks muss der Motor ausgeschaltet und das Verlängerungskabel abgezogen werden.

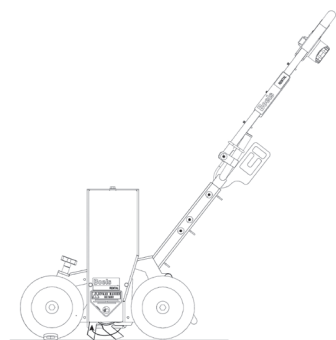
1. Schalten Sie den Motor aus und ziehen Sie das Stromkabel ab.
2. Stellen Sie die Maschine auf einem ebenen, harten Untergrund (z. B. Beton) ab.
3. Nehmen Sie das mit der Maschine mitgelieferte Werkzeug ab.
4. Lösen Sie die Muttern der Vorderräder mit dem Schlüssel um eine halbe Umdrehung.



5. Platzieren Sie das Werkzeug nun unter einem der Vorderräder.



6. Verdrehen Sie die Klingen, bis die Spitzen zum Boden weisen.
7. Drehen Sie den Tiefeneinstellungsknopf des betreffenden Rads nun im Uhrzeigersinn, bis die Klingenspitze den Boden berührt.



8. Wiederholen Sie diesen Vorgang bei dem anderen Rad.
9. Ziehen Sie dann die Befestigungsschrauben der beiden Räder wieder gut an.
10. Befestigen Sie das Werkzeug wieder am hierfür bestimmten Platz.

6. TRANSPORT DER MASCHINE

ACHTUNG: Diese Vertikutiermaschine wiegt 40 kg. Vermeiden Sie Rückenprobleme und gebrauchen Sie Ihre Beinmuskeln zum Heben. Bitten Sie jemanden um Hilfe, wenn Ihnen die Maschine zu schwer ist.

7. WARTUNG UND REINIGUNG

**Nehmen Sie bei Problemen am (oder mit dem) Gerät Kontakt mit dem Verleihunternehmen auf!
Das Produkt muss sauber und unbeschädigt zurückgegeben werden.**