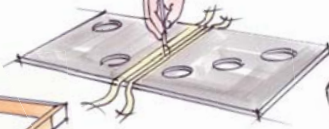


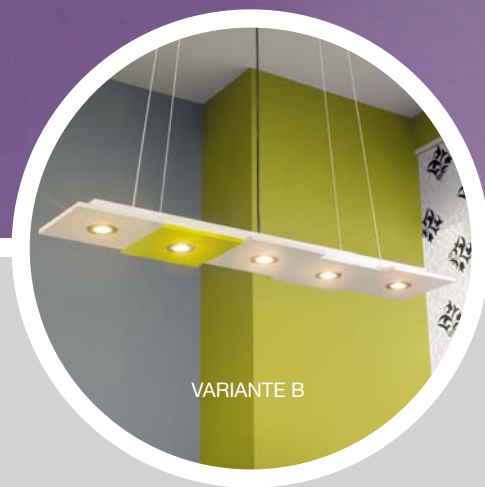
# DIE TOOM IDEE

## NACHBAUANLEITUNG

GANZ EINFACH  
SCHRITT FÜR SCHRITT ERKLÄRT!



VARIANTE A



VARIANTE B

## DIE SELBSTBAUIDEE „DOMINO“

# MODERNE HÄNGELEUCHTEN

SCHWIERIGKEITSGRAD:  Leicht  Mittel  Anspruchsvoll

# PENDELLEUCHE „DOMINO“

## MATERIAL FÜR VARIANTE A

- 1** MDF-PLATTE, 12 mm, 570x280 mm, 1 St.
- 2** MDF-PLATTE, 12 mm, 570x280 mm, 1 St.
- 3** MDF-PLATTE, 19 mm, 300x150 mm, 1 St.
- 4** Rechteckleisten Fichte/Tanne gehobelt, 14x40 mm, 550 mm, 2 St.
- 5** Rechteckleisten Fichte/Tanne gehobelt, 14x40 mm, 260 mm, 2 St.
- 6** Rechteckleisten Fichte/Tanne gehobelt, 14x40 mm, 215 mm, 2 St.
- 7** Möbeleinbauleuchtenset, 5x20 W, 1 Set
- 8** Kreuzschlitzschrauben, 3,5x25 mm, 10 St.
- 9** Kreuzschlitzschrauben, 5x90 mm, 2 St.
- 10** Dübel (je nach Deckenbeschaffenheit), Ø=8 mm, 2 St.
- 11** Genius PRO 2in1 Buntlack schwarz, 375 ml
- 12** Genius PRO 2in1 Buntlack weiss, 125 ml
- 13** Seil, Ø=3 mm, ca. 4 lfm (je nach Deckenhöhe)

### WERKZEUG:

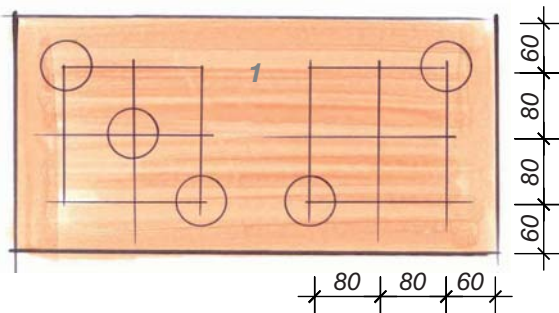
Zollstock, Bleistift, Winkel, Akkuschauber, Stichsäge, 4- und 6-mm-Holzbohrer, Senker, 60er-Lochsäge (bitte Angaben für Einbaustrahler beachten!), 180er- und 220er-Schleifpapier, Holzleim, 6 Klemmzwingen, Lackrolle, Pinsel, 25-mm-Kreppklebeband, Schere

## HINWEIS

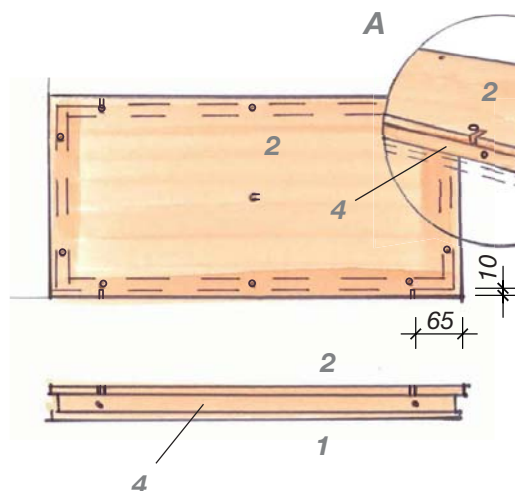
Unsere Mitarbeiter helfen Ihnen gerne, die benötigten Materialien zusammenzustellen. Beachten Sie bitte, dass elektrische Arbeiten nur von einem Fachmann durchgeführt werden dürfen. Für die Aufhängung der Leuchte benötigen Sie Seile. Es gibt verschiedene Seile (13) im Markt, bohren Sie die Löcher hierfür jeweils 1 mm größer. toom BauMarkt GmbH schließt für Fehlgebrauch sowie fehlerhafte Montage jede Haftung aus.

## SO WIRD'S GEMACHT: VARIANTE A

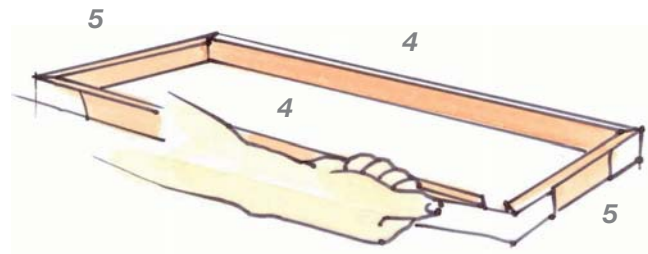
**1** Lassen Sie sich die MDF-Platten 1 bis 3 und die Leisten 4 bis 6 inklusive der Gehrungen im toom BauMarkt zuschneiden.



**2** Um den Leuchtenkörper herzustellen, zeichnen Sie auf der MDF-Platte (1) die Positionen der Einbauleuchten wie abgebildet an. Bohren Sie dann die Löcher mit einer Lochsäge. Den genauen Durchmesser entnehmen Sie bitte den Angaben der Einbauleuchten. Bohren Sie erst von einer Seite ungefähr bis zur halben Materialstärke und dann von der anderen Seite.



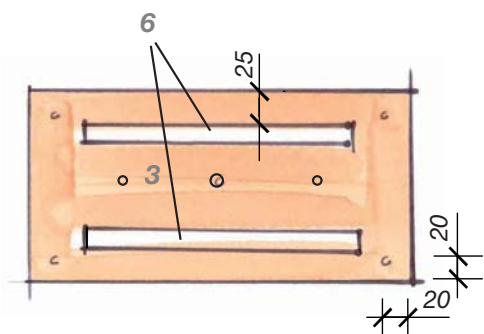
**3** Verleimen Sie den Rahmen aus den Leisten 4 und 5. Tragen Sie hierzu an den Gehrungen Leim auf, und ziehen Sie die Leisten mit Kreppklebeband fest zusammen (Trockenzeit ca. 30 min.).



**4** Legen Sie die MDF-Platte 2 auf den Rahmen, so dass diese gleichmäßig übersteht. An den langen Kanten zeichnen Sie jetzt 65 mm von den Enden aus einen Schlitz an, der bis zur Außenseite der Leiste 4 reicht. Durch diese wird später das Seil zum Aufhängen geführt. Direkt darunter bohren Sie ein 4-mm-Loch mittig in die Leiste 4, hierdurch wird das Seil in die Leuchte geführt (siehe Zeichnung A). Um die Platte 2 später auf den Rahmen (4 und 5) zu schrauben, zeichnen Sie

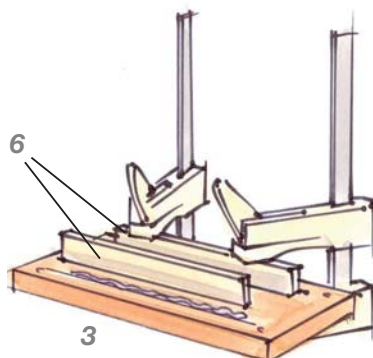
zehn Löcher wie abgebildet auf der Platte 2 an. Sägen Sie die Schlitz (3 mm breit), bohren Sie die Löcher (4 mm) und versenken Sie die Schraubenlöcher. Bohren Sie jetzt genau mittig in die Platte 2 ein 6-mm-Loch für das Kabel.

# PENDELLEUCHTE „DOMINO“



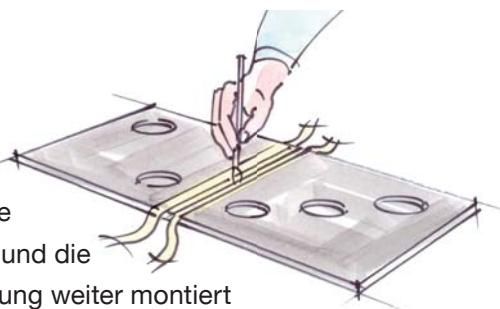
**5** Um die Deckenaufhängung herzustellen, bohren Sie 4-mm-Löcher in die Ecken der MDF-Platte (3) im Abstand von 20 mm zur Außenkante. In der Mitte bohren Sie ein 6-mm-Loch für das Kabel und im gleichmäßigen Abstand rechts und links davon

zwei 6-mm-Löcher; hierdurch wird die Leuchte später unter der Decke befestigt (von der Unterseite versenken). Nun werden die Distanzleisten (6) aufgeleimt, zeichnen Sie hierzu



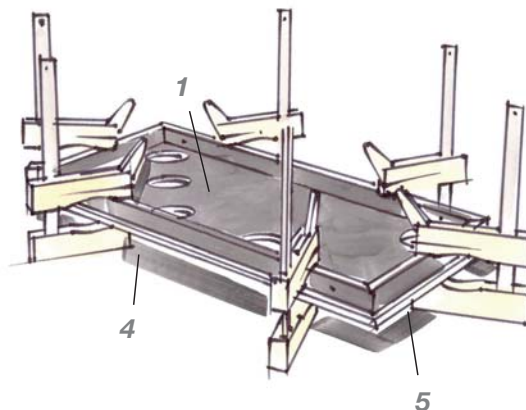
25 mm von der Kante eine Hilfslinie an. Drücken Sie dann die Leisten mit Klemmzwingen auf dem Brett fest, so dass diese gleichmäßig von der Seite einspringen (Trockenzeit ca. 30 min.).

**6** Bevor die Leuchte und die Aufhängung weiter montiert werden, müssen zunächst alle Teile lackiert werden. Schleifen Sie hierzu alle Teile mit 120er-Schleifpapier glatt und runden alle Kanten leicht ab. Dann grundieren Sie mit Genius Pro 2in1 Buntlack, lassen alles trocknen – schleifen dann alle Oberflächen

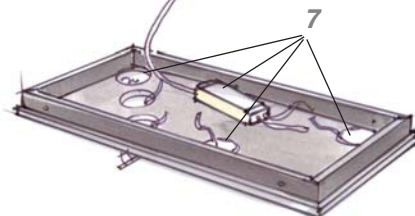


mit feinem Schleifpapier noch einmal glatt und tragen dann den Lack ein zweites Mal auf. Damit die Leuchte wie ein echter Domino-Stein aussieht, malen Sie mit weisser oder silberner Farbe eine Mittellinie auf die Platten 1 und 2. Damit es einfacher geht, kleben Sie vorher einen ca. 8 mm breiten Streifen mit Kreppklebeband ab.

**7** Nun kann der Leuchtenkörper zusammengebaut werden. Tragen Sie hierzu auf einer Seite des Rahmens (4 und 5) dünn Leim auf und drücken ihn mit Klemmzwingen so auf die Platte 1, dass er umlaufend gleichmäßig einspringt.

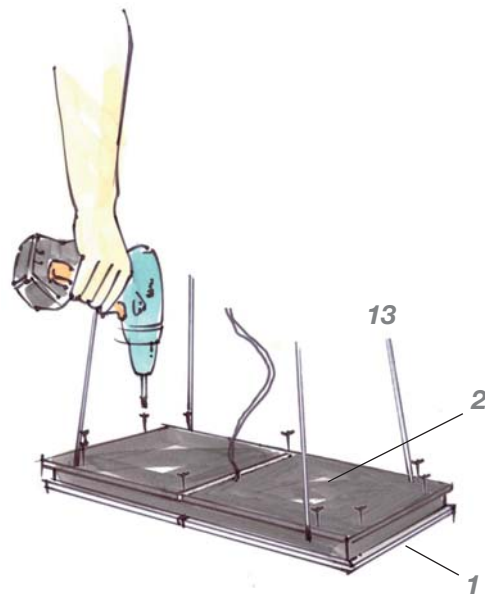


**8** Nach dem Trocknen drücken Sie die Einbauleuchten (7) von unten in die Löcher. Nun werden alle Verbindungen zum Trafo hergestellt, wie in der Anleitung der Einbauleuchten beschrieben. Der Trafo wird einfach oben auf die Platte (1) gelegt. Stecken Sie nun die Seile für die Aufhängung (13) von außen durch die Bohrlöcher in den Leisten 4 und verknoten Sie diese auf der Innenseite.

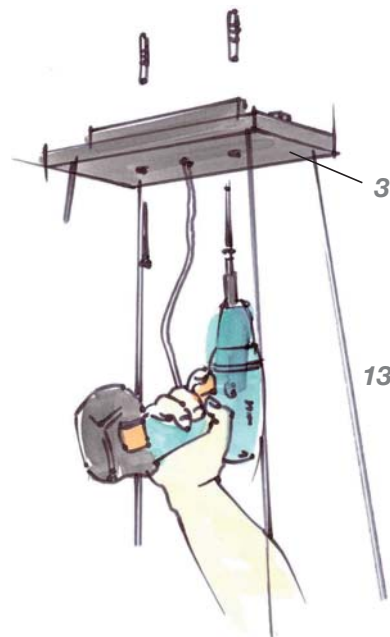


# PENDELLEUCHTE „DOMINO“

**9** Schrauben Sie jetzt die Platte (2) mit 3,5x25er-Schrauben auf und ziehen die Seile (13) durch die Schlitz nach oben. Legen Sie nun fest, wie hoch die Leuchte über Ihrem Tisch hängen soll und ermitteln so den Abstand bis zur Decke. Diesen Abstand messen Sie mit einem Zollstock vom unteren Ende der Seile (13) ab und markieren diese am oberen Ende. Stecken Sie dann die Seile an der entsprechenden Ecke von unten durch die Löcher der Aufhängung (3) und verknoten sie diese genau an der Markierung. Arbeiten Sie genau, damit die Leuchte nicht schief hängt.



**10** Nun führen Sie das Kabel durch die Aufhängung, lassen es fachmännisch anschließen und befestigen dann die Leuchte mit zwei 5x90er-Schrauben unter der Decke.



**LICHT AN – FERTIG!**

# PENDELLEUCHTE „DOMINO“

## MATERIAL FÜR VARIANTE B

- 1** MDF-Platten, 12 mm, 220x220 mm, 5 St.
- 2** MDF-Platte, 19 mm, 150x600 mm, 1 St.
- 3** MDF-Platten, 5 mm, 495x150 mm, 2 St.
- 4** Rechteckleisten Fichte/Tanne gehobelt, 14x40 mm, 990 mm, 2 St.
- 5** Rechteckleisten Fichte/Tanne gehobelt, 14x40 mm, 150 mm, 2 St.
- 6** Rechteckleisten Fichte/Tanne gehobelt, 14x40 mm, 500 mm, 2 St.
- 7** Möbeleinbauleuchtenset, 5x20 W, 1 Set
- 8** Kreuzschlitzschrauben, 3,5x25 mm, 14 St.
- 9** Kreuzschlitzschrauben, 5x90 mm, 2 St.
- 10** Dübel (je nach Deckenbeschaffenheit), Ø=8 mm, 2 St.
- 11** Genius PRO 2in1 Buntlack weiss, 375 ml
- 12** Genius PRO 2in1 Buntlack grün, 125 ml
- 13** Seil, Ø=3 mm, ca. 4 lfm (je nach Deckenhöhe)

### WERKZEUG:

wie bei Variante A

## SO WIRD'S GEMACHT: VARIANTE B

Die Konstruktion dieser Leuchte unterscheidet sich nur wenig von der ersten Variante. Im wesentlichen sind die Bauschritte gleich. Beachten Sie nur folgendes:

**1** Zeichnen Sie auf jedem Brett (1) die Mitte an und bohren Sie die Löcher für die Einbauleuchten.

**2** Sägen Sie eine kleine Kerbe in eine der MDF-Platten (3) um hier später das Kabel durch zu führen.

**3** Legen Sie die Platten (1) wie gewünscht nebeneinander, kontrollieren Sie, ob sich alle Löcher für die Leuchten innerhalb des Rahmens (4 und 5) befinden, halten Sie diese mit Klebeband (welches Sie nach dem Verleimen wieder abziehen) zusammen und kleben Sie dann den Rahmen (4 und 5) mit Leim auf.

