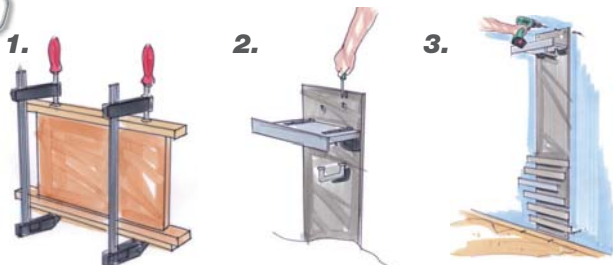


DIE TOOM IDEE

NACHBAUANLEITUNG

**GANZ EINFACH
SCHRITT FÜR SCHRITT ERKLÄRT!**



designed by

Jette Joop



Jette Joop kreierte zehn stilsichere Farbharmenien für Ihren individuellen Wohnstil. Passend dazu: Das Feinsprühsystem für den perfekten Farbauftrag. Und das alles exklusiv bei toom.*

EXKLUSIV BEI toom

SELBSTBAUIDEE „HUT AB“

STILSICHERE GARDEROBE

SCHWIERIGKEITSGRAD: **Leicht** **Mittel** **Anspruchsvoll**

*teilweise 1 Woche Lieferzeit

toom

MATERIALLISTE

- 1 MDF-Platte (Rückwand), 16 mm, 1880x420 mm, 1 Stk.
- 2 MDF-Platte (Hutablage), 16 mm, 420x250 mm, 1 Stk.
- 3 MDF-Platte (Schuhpaneel), 12 mm, 550x60 mm, 7 Stk.
- 4 Rechteckleiste (Abstandhalter), 60x20 mm, 60 mm, 12 Stk.
- 5 Griff / 1585-175 N1 (Kleiderstange), 1 Stk.
- 6 Winkelverbinder, 20 x 180 x 180 mm, 2 Stk.
- 7 Signeo Wandfarbe matt, Rock, 800 ml
- 8 Signeo Wandfarbe matt, Rain, 800 ml
- 9 Signeo Wandfarbe matt, Cliff, 800 ml
- 10 Signeo Wandfarbe matt, Stone, 800 ml
- 11 Senkkopfschrauben, 3,5x16 mm, 12 Stk.
- 12 Senkkopfschrauben, 4x40 mm, 24 Stk.
- 13 Schrauben und Dübel zur Wandbefestigung, 4 Stk.
- 14 Schraubenrosetten (Distanzstück), 8 Stk.

Optional:

- 15 Klarlack, 125 ml
- 16 Spiegel, 935x200 mm, 1 Stk.
- 17 Spiegelklebeband

HINWEIS

Unsere Mitarbeiter helfen Ihnen gerne, die benötigten Materialien zusammen zu tragen. Beim Verschrauben zweier Holzteile muss das Holzteil, durch das zuerst geschraubt wird, immer vorgebohrt werden. Verwenden Sie einen Bohrer, der größer ist als der Schraubendurchmesser. Das Teil in welches hineingeschraubt wird, bohren Sie ggf. mit einem kleineren Bohrer vor. Für eine bündige Oberfläche sollten alle Schraubenköpfe versenkt werden. Die toom BauMarkt GmbH schließt für Fehlgebrauch sowie fehlerhafte Montage jede Haftung aus.

WERKZEUG

Zollstock, Bleistift, Akkuschauber, 3,5- und 10-mm-Holzbohrer, Senker, Handkreissäge mit Führungsschiene, Stichsäge, Schlagbohrmaschine, 8-mm-Steinbohrer, Signeo Sprühgerät, Schleifpapier, Schleifklotz, Lackrolle (beim Auftrag von Klarlack), Holzleim, mind. zwei Klemmzwingen, zwei Schraubzwingen, Wasserwaage.

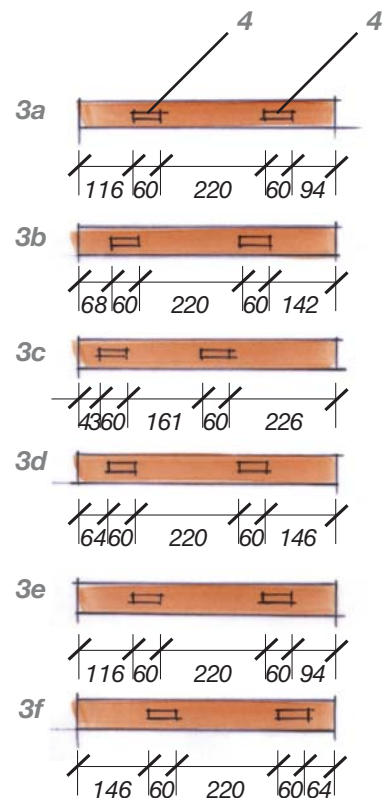
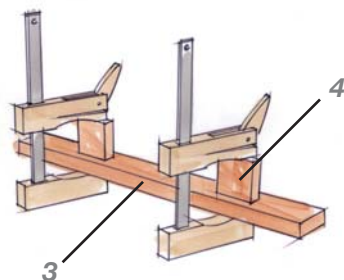
SO WIRD'S GEMACHT:

- 1** Lassen Sie sich die MDF-Platten im toom BauMarkt zuschneiden.

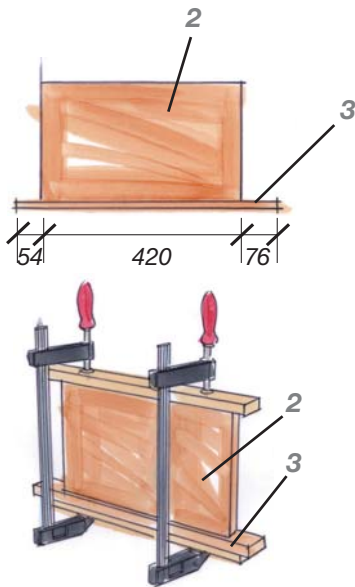


- 2** Sägen Sie die Löcher für die Winkel (6) wie abgebildet aus der Rückwand (1) aus. Bohren Sie hierzu an beiden Seiten der geplanten Aussparung mit dem 10-mm-Holzbohrer ein Loch vor, um die Stichsäge eintauchen zu können.

- 3** Sägen Sie die Schuhpaneele (3) mit einer Tisch- oder Handkreissäge auf 550x60 mm zu. Schneiden Sie mit der Stichsäge die 60 mm langen Abstandhalter aus der Rechteckleiste (4) zu. Leimen Sie die Abstandhalter (4) wie abgebildet mit den glatten Kanten auf sechs der Schuhpaneele (3).



SELBSTBAUIDEE „HUT AB“



4 Leimen Sie das verbliebene Panel (3) im angegebenen Abstand an die Hutablage (2). Zum Anpressen setzen Sie Schraubzwingen auf. Legen Sie Holzreste unter, damit die MDF-Platten nicht beschädigt werden. Nach etwa 20 Minuten können Sie die Schraubzwingen entfernen und die Kanten aller Holzteile mit Schleifpapier abrunden.

5 Tragen Sie nun mit dem Sprühgerät die Wandfarbe auf alle Einzelteile auf. Beachten Sie die Herstellerhinweise und führen Sie die Arbeiten in einem gut gelüfteten Raum oder im Freien durch. In der abgebildeten Garderobe wurden folgende Farbtöne verwendet:

Rückwand: Rock

Paneel a und f: Cliff

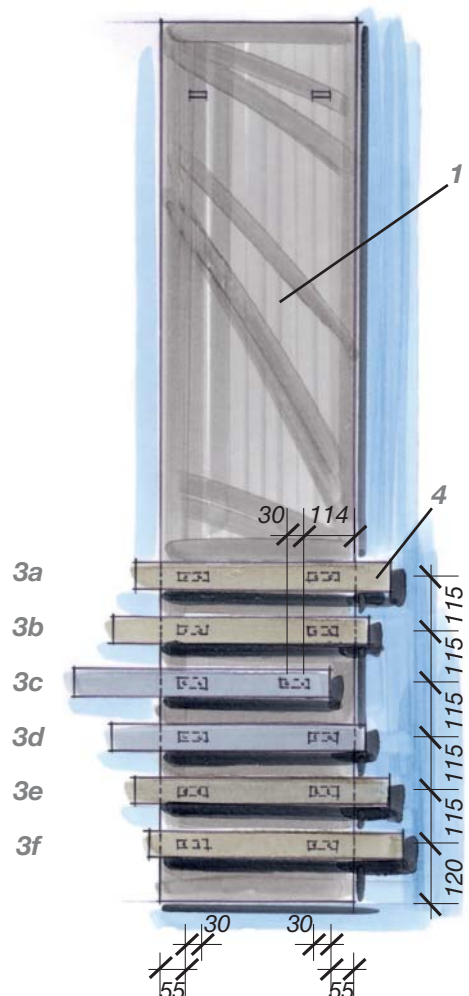
Paneel b und e: Stone

Hutablage und Paneel c und d: Rain

Optional:

Sie können die Schuhpaneele (3) mit Klarlack versiegeln, um diese vor Schmutz und Feuchtigkeit zu schützen.

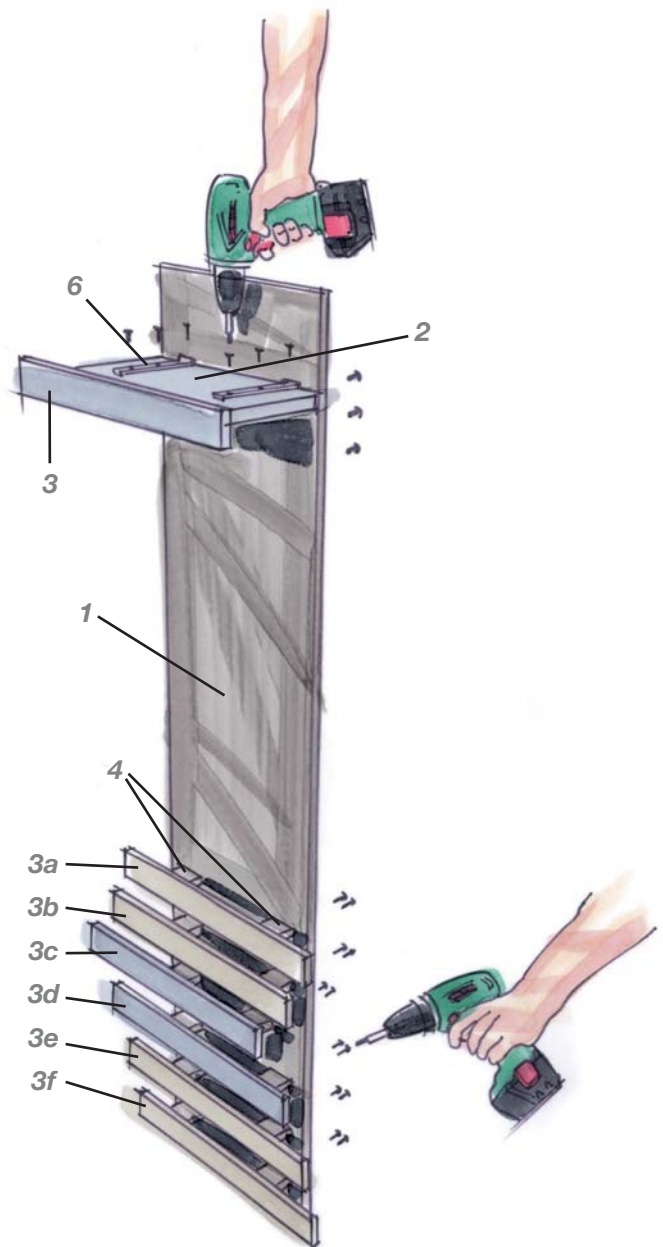
6 Ist die Farbe gut durchgetrocknet, markieren Sie die genaue Position der Abstandhalter (4) auf der Vorder- und Rückseite der Rückwand (1). In der Zeichnung sind jeweils die Positionen der Bohrlöcher angegeben.



SO WIRD'S GEMACHT:

7 Verbinden Sie die Abstandhalter (4) und die Rückwand (1) mit 4x40er-Schrauben. Bohren Sie hierzu die Rückwand (1) und die Abstandhalter (4) vor. Damit dabei nichts verrutscht setzen Sie Klemmzwingen auf.

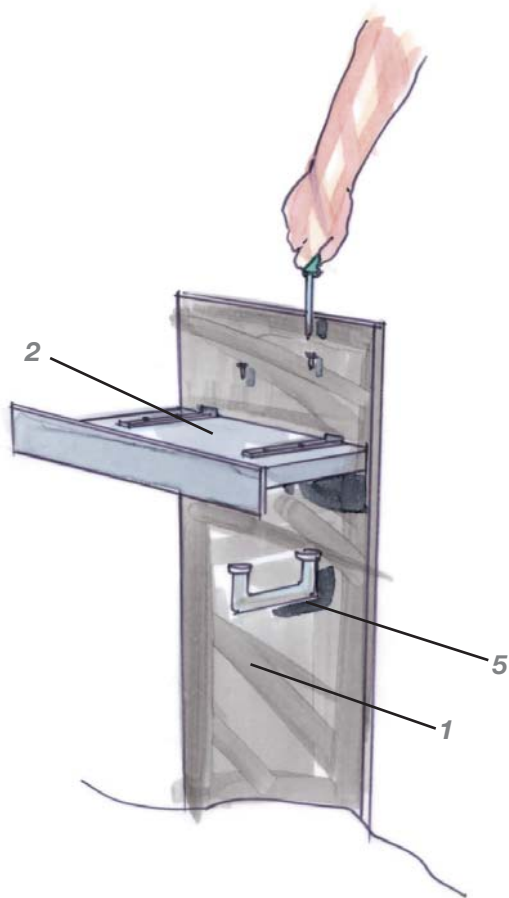
Schieben Sie dann die Winkel (6) durch die vorgesehenen Löcher und verschrauben sie diese fest mit der Rückwand (1) und der Hutablage (2). Benutzen Sie hierzu 3,5x16er-Schrauben.



TIPP

Gestalten Sie die Garderobe nach Ihren individuellen Wünschen. Probieren Sie andere Farbvariationen aus oder lassen Sie sich im toom BauMarkt einen passenden Spiegel anfertigen. Sie können die Abstände zwischen den einzelnen Schuhpaneelen variieren, um verschiedenen Arten von Schuhen Platz zu bieten. Messen Sie einfach die Höhe Ihrer Schuhe, um den idealen Abstand zu finden.

SELBSTBAUIDEE „HUT AB“



8 Messen Sie den Schraubenabstand des Griffes (5) aus und markieren Sie die gewünschte Position auf der Oberseite der Hutablage (2). Bohren Sie diese vor und schrauben den Griff wie abgebildet an.

9 Bohren Sie vier Löcher wie abgebildet mit einem 5-mm-Bohrer zur Wandbefestigung durch die Rückwand (1). Der Abstand zur Außenkante sollte mindestens 20 mm betragen. Positionieren Sie die Garderobe mit einem Abstand von 200 mm zum Boden an der Wand, dann erhalten Sie eine angenehme Griffhöhe. Richten Sie die Rückwand (1) mit einer Wasserwaage aus. Befestigen Sie die Garderobe dann mit Schrauben und Dübeln (13) an der Wand. Legen Sie pro Schraube jeweils zwei Distanzstücke (14) unter.

FERTIG!

