

# DIE TOOM IDEE

## NACHBAUANLEITUNG

GANZ EINFACH  
SCHRITT FÜR SCHRITT ERKLÄRT!



EXKLUSIV BEI **toom**

DIE SELBSTBAUIDEE „TRAUMLAND“

# PHANTASIEVOLLES KINDERBETT

SCHWIERIGKEITSGRAD:  Leicht  Mittel  Anspruchsvoll

**toom**

## MATERIALLISTE KINDERBETT

- 1 Leimholz Fichte/Tanne (Seitenbretter), 18 mm, 1400x250 mm, 2 Stk.
- 2 Leimholz Fichte/Tanne (Konstruktionsboden), 18 mm, 1000x250 mm, 1 Stk.
- 3 Leimholz Fichte/Tanne (Einlegeboden), 18 mm, 1000x200 mm, 1 Stk. Für Variante 2 benötigen Sie 4 Stk.
- 4 Leimholz Fichte/Tanne (Dach), 18 mm, 818x300 mm, 1 Stk.
- 5 Leimholz Fichte/Tanne (Dach), 18 mm, 800x300 mm, 1 Stk.
- 6 Glattkantbrett (Quertraverse), 19x94 mm, 1000 mm, 1 Stk.
- 7 Glattkantbrett (Schornstein), 19x94 mm, 250 mm, 2 Stk.
- 8 Quadratstab Kiefer (Leisten), 20x20 mm, 1280 mm, 2 Stk.
- 9 Quadratstab Kiefer (Leisten), 20x20 mm, 960 mm, 2 Stk.
- 10 Quadratstab Kiefer (Leisten), 20x20 mm, 600 mm, 2 Stk.
- 11 Spanplatte (Rückwand), 12 mm, 1400x1000 mm, 1 Stk.
- 12 Spanplatte (Giebelrückwand), 12 mm, 1038x518 mm, 1 Stk.
- 13 Sperrholz (Schornstein), 4 mm, 250x100 mm, 1 Stk.
- 14 Sperrholz (Schornstein), 4 mm, 154x100 mm, 1 Stk.
- 15 Dreikantleiste Fichte, 30x30 mm, 217 mm, 2 Stk.
- 16 Kreuzschlitzschrauben, 4x40 mm, 24 Stk.
- 17 Kreuzschlitzschrauben, 3,5x35 mm, 24 Stk.
- 18 Kreuzschlitzschrauben, 3,5x30 mm, 28 Stk.
- 19 Nägel, 20er, 12 Stk.
- 20 Tapete, 1 Rolle
- 21 Tapetenkleister, 1 Päckchen
- 22 Genius Pro Wachslasur, 750 ml
- 23 Wanddübel & Schrauben
- 24 Bodenträger 4 Stk. Für Variante 2 benötigen Sie 16 Stk.

## HINWEIS

Das Haus ist für eine maximale Bett-Breite von 995 mm gedacht (90 cm breite Matratze) und muss rückseitig an einer Wand befestigt werden. Unsere Mitarbeiter helfen Ihnen gerne, die benötigten Materialien zusammen zu tragen. Beim Verschrauben zweier Holzteile muss das Holzteil, durch das zuerst geschraubt wird, immer vorgebohrt werden. Verwenden Sie einen Bohrer, der größer ist als der Schraubendurchmesser. Für eine bündige Oberfläche sollten alle Schraubenköpfe versenkt werden. Die toom BauMarkt GmbH schließt für Fehlgebrauch sowie fehlerhafte Montage jede Haftung aus.

## WERKZEUG

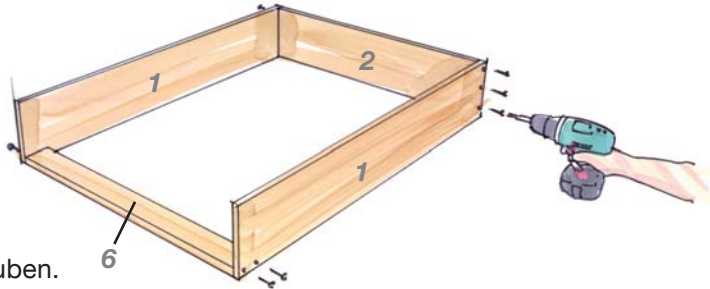
Zollstock, Bleistift, Winkelmesser oder Geodreieck, Akkuschauber, 4- und 5-mm-Holzbohrer, Senker, Stichsäge, feines & grobes Schleifpapier, Schleifklotz, Quast, Tapezierbürste, Hammer, Holzleim, Lasurflächpinsel, Baumwolltuch

## SO WIRD'S GEMACHT: KINDERBETT

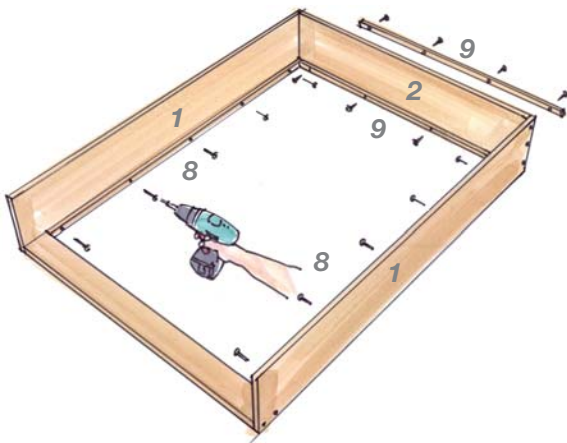
**1.** Lassen Sie sich alle Teile im toom BauMarkt zuschneiden.

**2.** Da der Tapetenkleister (21) nach dem Ansetzen oft eine halbe Stunde ruhen muss, setzen Sie jetzt schon 1/4 Liter an.

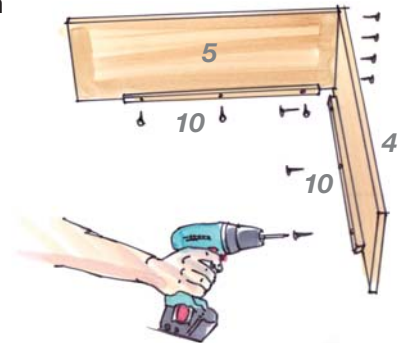
**3.** Verschrauben Sie zunächst die beiden Seitenbretter (1) mit dem Konstruktionsboden (2). Schrauben Sie am unteren Ende die Quertraverse (6) mit der Rückseite bündig abschließend zwischen die Seitenbretter (1). Verwenden Sie hierzu 4 x 40er-Schrauben.



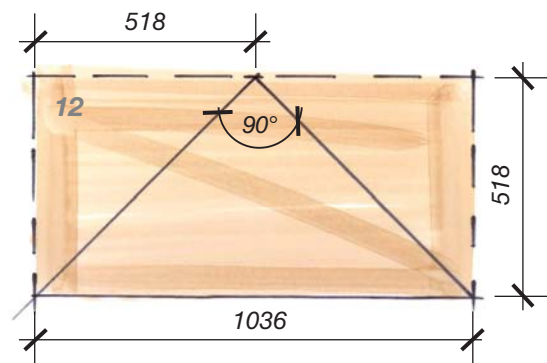
**4.** Schrauben Sie dann mit der Hinterkante bündig abschließend die Leisten (8) von innen an die Seitenbretter (1). Befestigen Sie über und unter dem Konstruktionsboden (2) die Leisten (9), ebenfalls mit der Hinterkante bündig abschließend. Verwenden Sie hierzu 3,5 x 35er-Schrauben.



**5.** Verbinden Sie nun die beiden Bretter (4 und 5) für das Dach. Schrauben Sie hierzu mit 4 x 40er-Schrauben durch das Brett (4) in das Brett (5). Anschließend befestigen Sie von der Innenseite an der Hinterkante die beiden Leisten (10). Halten Sie einen Abstand von ca. 50 mm zur Dachspitze ein. Verwenden Sie hierzu 3,5 x 35er-Schrauben.



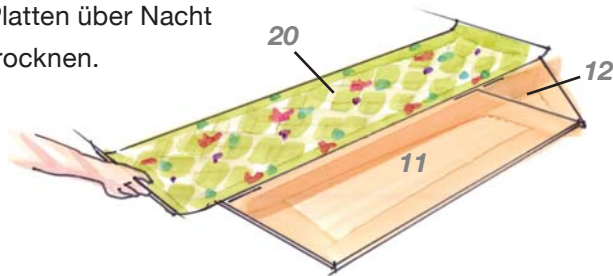
**6.** Um die Giebelrückwand (12) auszusägen, zeichnen Sie auf der Spanplatte das Dreieck wie abgebildet auf. Sägen Sie es dann mit einer Stichsäge ganz genau aus. Schleifen Sie anschließend die Kanten mit grobem Schleifpapier und einem Schleifklotz gerade. Wenn Sie eine Handkreissäge mit Führungsschiene haben, verwenden Sie diese. Hiermit ist es einfacher, einen geraden Schnitt auszuführen.



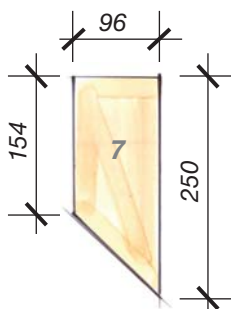


# KINDERBETT „TRAUMLAND“

**7.** Legen Sie die beiden Rückwände (11 und 12) zusammen, und zeichnen Sie die Mittellinie auf. Kleben Sie nun die Tapete auf beide Platten wie abgebildet auf, und richten Sie diese an der Mittellinie aus. Beachten Sie die Verarbeitungshinweise der Tapete und des Kleisters. Verwenden Sie genügend Kleister, da die Spanplatte viel Feuchtigkeit aufsaugt. Drücken Sie die Tapete mit einer Bürste oder einer Rolle an. Schneiden Sie dann die Tapete zwischen den beiden Platten mit einem scharfen Cutter durch. Schneiden Sie die seitlich überstehende Tapete ganz vorsichtig mit der Spanplattenkante bündig ab. Dann lassen Sie die Platten über Nacht trocknen.



**8.** Bauen Sie nun den Schornstein. Hierzu sägen Sie eine 45° Schräge an die beiden Bretter (7). Befestigen Sie nacheinander die Sperrholzplatten (13 und 14) auf den Kanten der Bretter (7). Tragen Sie hierzu etwas Leim auf und nageln die beiden Sperrholzplatten mit 20er Nägeln auf. Lassen Sie den Leim etwa eine halbe Stunde trocknen.



## TIPP

*Eine einseitige Behandlung von Plattenwerkstoffen führt immer dazu, dass sich die Platte wölbt. Um dies zu vermeiden bzw. zu minimieren, kleben Sie auch auf der Rückseite Tapete auf.*

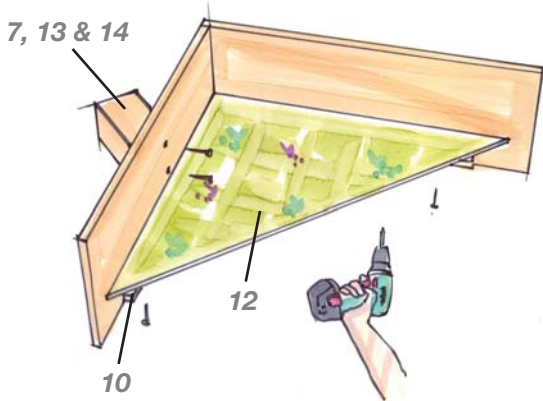
**9.** Schleifen Sie alle Holzteile außer der Rückwände mit feinem Schleifpapier glatt, und runden alle Kanten ab. Tragen Sie dann die Wachslasur mit dem Pinsel und Baumwolltuch auf. Lassen Sie alles trocknen, schleifen nochmal mit feinem Schleifpapier alles glatt, und tragen die Wachslasur ein zweites Mal auf. Vergessen Sie nicht den Einlegeboden (3) und die Dreieckleisten (15).

**10.** Richten Sie die beiden Dreieckleisten (15) auf dem Konstruktionsboden (2) so aus, dass diese vorne und seitlich mit den Seitenbrettern (1) bündig abschließen. Schrauben Sie diese von unten durch den Konstruktionsboden (2) mit 4x40er Schrauben fest. Befestigen Sie dann die Rückwand (11) mit 3,5x30er Schrauben. Drücken Sie diese hierzu von vorne auf die Quadratleisten (8 und 9) und auf die Quertraverse (6). Schrauben Sie dann von hinten durch diese Leisten in die Rückwand (11).

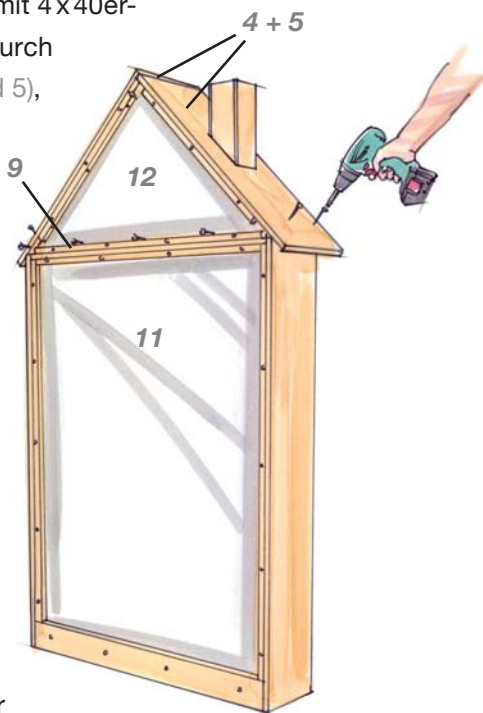


## SO WIRD'S GEMACHT: KINDERBETT

**11.** Auf die gleiche Weise befestigen Sie die Giebelrückwand (12) auf den Quadratleisten (10). Wählen Sie dann eine Position für den Schornstein (7, 13 und 14) aus, und schrauben ihn von unten mit 4 x 40er-Schrauben fest.



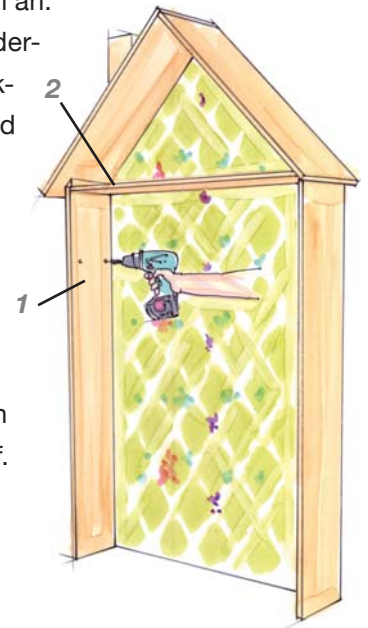
**12.** Nun setzen Sie das Dach auf den Konstruktionsboden (2). Schrauben Sie mit 3,5 x 30er-Schrauben durch die Quadratleiste (9) in die Rückwand (12). Schrauben Sie mit 4 x 40er-Schrauben so durch das Dach (4 und 5), dass Sie genau in die Dreikantleiste (15) treffen.



**13.** Stellen Sie das Haus an die gewünschte Stelle und befestigen es mit Schrauben und Dübel (23) an der Wand. Sie können hierzu kleine Metallwinkel auf dem Dach anbringen oder relativ dicht unter dem Konstruktionsboden durch die Rückwand schrauben (Schrauben nur leicht anziehen, damit die Rückwand sich nicht nach hinten durchbiegt).

**14.** Um den Einlegeboden (3) zu befestigen, zeichnen Sie an den Innenseiten der Seitenteile (1) vom Konstruktionsboden (2) einen Abstand von 270 mm nach unten an.

Tragen Sie von der Vorderkante und von der Rückwand aus einen Abstand von ca. 40 mm ab. An diesen Stellen bohren Sie mit einem 5-mm-Bohrer ein ca. 10 mm tiefes Loch. Hier stecken Sie die Bodenträger (24) ein und legen den Einlegeboden (3) auf.



**FERTIG!**

*Variante 2: Wenn Sie das Haus als Regal verwenden möchten, zeichnen Sie die Positionen der Einlegeböden wie unter Punkt 14 beschrieben an. Befestigen Sie dann alle Einlegeböden wie unter Punkt 14 beschrieben.*

## MATERIALLISTE BETTGESTELL

- 1 Leimholz Fichte/Tanne (Seitenteile), 28 mm, 2000x200 mm, 2 Stk.
- 2 Leimholz Fichte/Tanne (Kopf- und Fußteil), 28 mm, 960x400 mm, 2 Stk.
- 3 Rahmenholz (Auflager), 34x34 mm, 1900 mm, 2 Stk.
- 4 Balkenverbinder, 150x150x40 mm, 4 Stk.
- 5 Kreuzschlitzschrauben, 4x25 mm, 48 Stk.
- 6 Kreuzschlitzschrauben, 4x50 mm, 12 Stk.
- 7 Genius Pro Wachslasur, 750 ml

## WERKZEUG

Zollstock, Bleistift, Akkuschauber, 5-mm-Holzbohrer, Senker, feines & grobes Schleifpapier, Lasurflachpinsel oder Baumwolltuch

**SCHWIERIGKEITSGRAD:** Leicht Mittel Anspruchsvoll

## TIPP

Wenn das Bett nicht auf Teppichboden steht, schrauben Sie je 2 Filzgleiter unter das Kopf- und Fußteil.

## SO WIRD'S GEMACHT: BETTGESTELL

**1.** Lassen Sie sich alle Teile im toom BauMarkt zuschneiden. Runden Sie die Kanten der Seitenteile (1) und des Kopf- und Fußteils (2) zunächst mit grobem Schleifpapier ab. Schleifen Sie dann alle Flächen und Kanten mit feinem Schleifpapier glatt.

**2.** Auf der Innenseite der Seitenteile (1) schrauben Sie an den Enden, etwa einen halben Millimeter von der Außenante entfernt, die Balkenverbinder (4) mit 4x25er-Schrauben auf. Schrauben Sie die Seitenteile (1) mit den Balkenverbindern (4) und 4x25er-Schrauben an das Kopf- und Fußteil (2). Die Bretter schließen an der Oberkante bündig miteinander ab. Nun tragen Sie die Wachslasur mit Pinsel und Baumwolltuch auf. Schleifen Sie alle Flächen nach dem Trocknen und wiederholen Sie den Vorgang.

**3.** Schrauben Sie nun die Auflager (3) von innen an die Seitenteile. In welcher Höhe Sie diese anschrauben, hängt von der Matratzendicke und der Höhe des Lattenrostes ab.

