



# DIE TOOM SELBSTBAU-IDEE

## DAS KRÄUTERREGAL „PETERSILIE“ NACHBAUANLEITUNG



EXKLUSIV BEI **toom**

**GANZ EINFACH  
SCHRITT FÜR SCHRITT ERKLÄRT!**

1

2

3



**toom**  
DER BAUMARKT

# KRÄUTERREGAL „PETERSILIE“

## MATERIALLISTE KRÄUTERREGAL

1. Rechteckleisten Fichte (Längsseiten), 20 x 60 mm, 495 mm, 4 St.
- 2A. Rechteckleisten Fichte (Querseiten), 20 x 60 mm, 100 mm, 2 St.
- 2B. Rechteckleisten Fichte (Querseiten), 20 x 60 mm, 100 mm, 2 St.
3. Leimholzplatten Fichte/Tanne (Längsseiten), 18 mm, 495 x 100 mm, 2 St.
- 4A. Leimholzplatte Fichte/Tanne (Querseite), 18 mm, 120 x 100 mm, 1 St.
- 4B. Leimholzplatte Fichte/Tanne (Querseite), 18 mm, 120 x 100 mm, 1 St.
5. Sperrholz Birke (Boden), 6 mm, 445 x 139 mm, 2 St.
6. Sperrholz Birke (Boden), 6 mm, 445 x 155 mm, 1 St.
7. Federstange (Stütze), Ø 25 mm, 110 - 185 mm, 1 St.
8. Rohrschellen (Halterungen), 3/4", 6 St.
9. 6-Kant-Schrauben, M 8 x 30 mm, 6 St.
10. Unterlegscheiben, 10,5 x 18 x 1,6 mm, 18 St.
11. Riffeldübel Buche, 8 x 40 mm, 24 St.
12. Senkkopfschrauben, 3,5 x 25 mm, 36 St.

## WERKZEUG

Zollstock, Bleistift, Winkel, Akkuschauber, 4-, 8- und 9-mm-Holzbohrer, Senker, grobes und feines Schleifpapier, Holzleim, Klemmzwingen (Spannweite mind. 200 mm), 13er-Maulschlüssel, Hammer, Feinsäge, Kreuzschlitzschraubendreher.

## HINWEIS

Damit sich keine Wasserränder abzeichnen, sollten Sie die Oberfläche der Pflanzkästen lackieren oder ölen. Bei der farbigen Gestaltung sind Ihnen keine Grenzen gesetzt. Informieren Sie sich hierzu einfach im toom BauMarkt. Die Federstangen sind in verschiedenen Längen erhältlich, messen Sie deshalb vorher die Höhe Ihres Fensters und wählen Sie die richtige Länge aus. Das Fenster lässt sich bei montiertem Kräuterregal nicht vollständig öffnen. Damit sich das Fenster zum Lüften kippen lässt, sollte die Nische des Fensters mindestens 24 cm tief sein. Die angegebenen Materialien ergeben ein Regal mit zwei kleinen und einem großen Pflanzkasten. Der große Pflanzkasten ist für handelsübliche Kräuterpflanzen (im Pflanztopf) geeignet. Das Regal lässt sich rechts- oder linksseitig montieren. Die toom BauMarkt GmbH schließt für Fehlgebrauch sowie fehlerhafte Montage jede Haftung aus.

## SCHWIERIGKEITSGRAD

Leicht

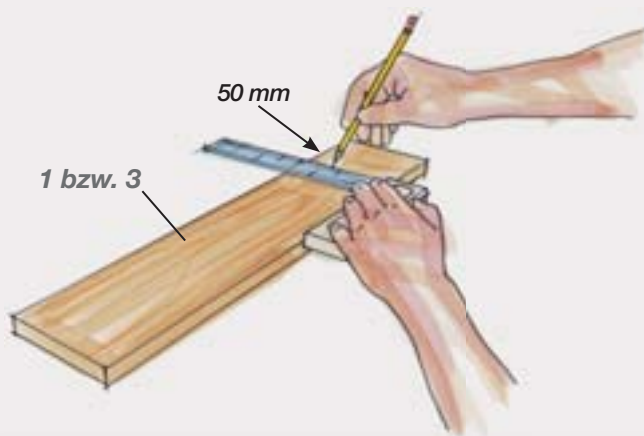
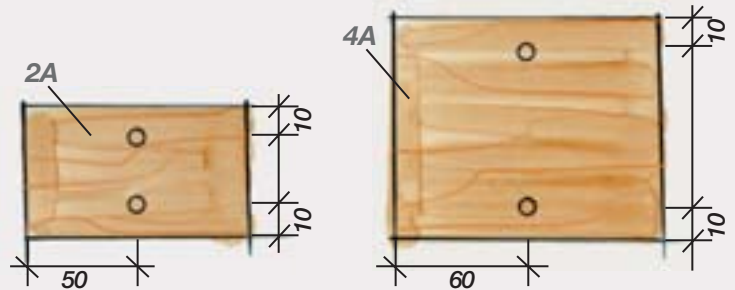
Mittel

Anspruchsvoll

# KRÄUTERREGAL „PETERSILIE“

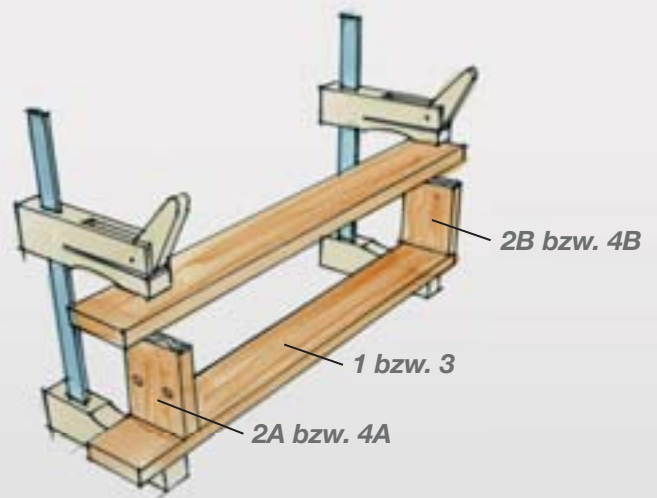
- 1** Lassen Sie sich die Teile (1–6) wie in der Stückliste beschrieben in Ihrem toom BauMarkt zuschneiden. Die Teile 1, 2 und 5 ergeben die beiden kleinen Kästen, aus den Teilen 3, 4 und 6 wird der große Kasten gebaut.

- 2** Um später die Halterungen (8) an den Kästen befestigen zu können, bohren Sie zunächst 9-mm-Löcher für die Befestigung in die Querseiten (2A und 4A).



- 3** Zeichnen Sie im Abstand von 50 mm eine senkrechte Linie auf jeweils eine Seite der sechs Längsseiten (1 und 3) an.

- 4** Verleimen Sie die Längs- und Querseiten (1 und 2 für die kleinen Kästen; 3 und 4 für den großen Kasten) miteinander. Richten Sie die Querseiten (2A und 4A) an den angezeichneten Linien der Längsseiten aus. Die Querseiten (2B und 4B) schließen genau bündig mit dem Ende der Längsseiten (1 bzw. 3) ab. Setzen Sie die Klemmzwingen auf.

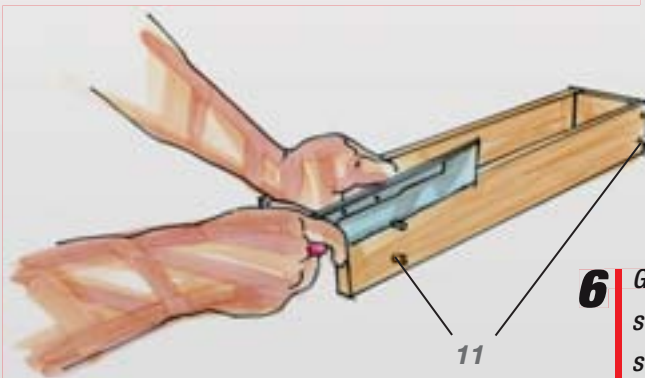
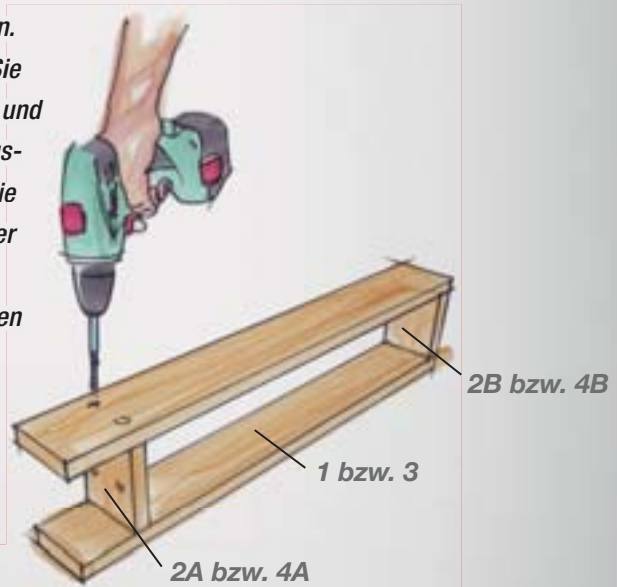


# KRÄUTERREGAL „PETERSILIE“

## TIPP

Sie können die Kästen auch einfach nur verschrauben, dann benötigen Sie anstelle der 24 Dübel die gleiche Anzahl 4 x 40er-Senkkopfschrauben. Die Schraubenköpfe sind dann allerdings später sichtbar.

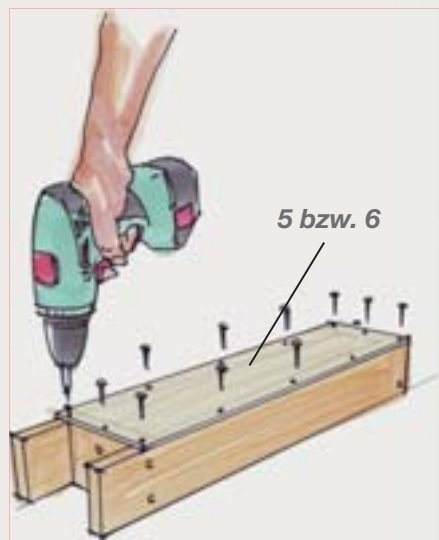
- 5** Nach etwa 30 Min. können Sie die Klemmzwingen lösen. Stellen Sie jetzt die Dübelverbindungen her. Zeichnen Sie hierzu die Positionen der Bohrlöcher wie abgebildet an und bohren Sie mit einem 8-mm-Holzbohrer durch die Längsseiten (1 bzw. 3) in die Querseiten (2 bzw. 4). Bohren Sie die Löcher 35 mm tief. Am besten lassen sich die Löcher mit einem Bohrständler oder einer Standbohrmaschine bohren. Setzen Sie den Bohrer sehr genau an und bohren Sie genau senkrecht.



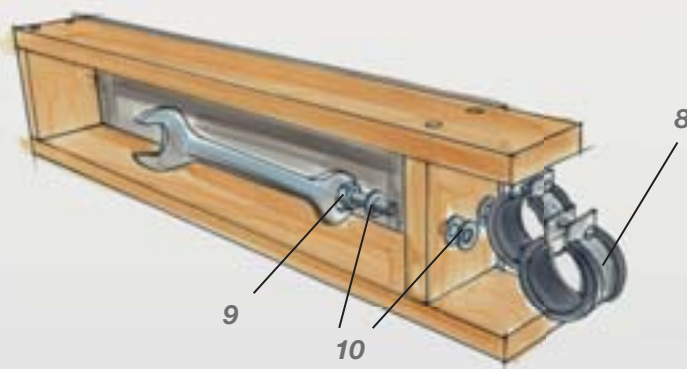
- 6** Geben Sie etwas Holzleim in die Löcher und schlagen Sie die Riffeldübel (11) ein. Die überstehenden Enden sägen Sie mit einer Feinsäge ab. Schleifen Sie anschließend alle Flächen glatt und runden Sie die Kanten ab.

## KRÄUTERREGAL „PETERSILIE“

- 7** Schrauben Sie die Böden (5 bzw. 6) mit 3,5x25er-Schrauben unter die Kästen, so dass sie mit den Außenkanten bündig abschließen.



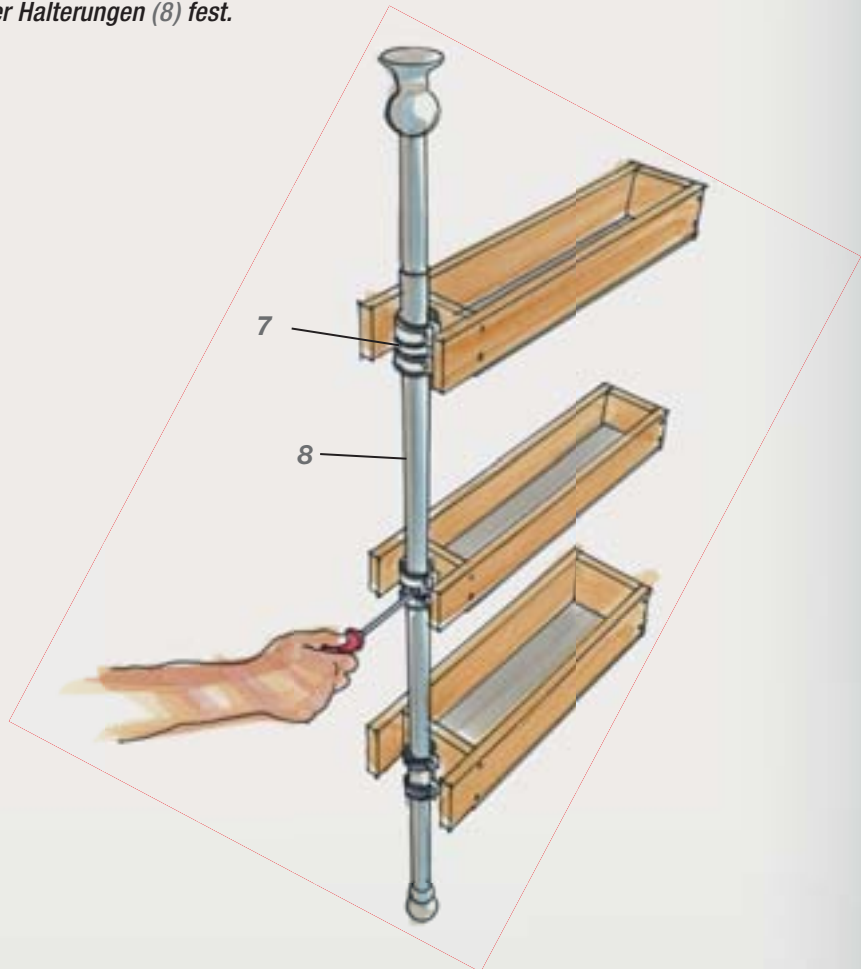
- 8** Schrauben Sie die Halterungen (8) an die Kästen. Legen Sie auf beiden Seiten der Querseiten Unterlegscheiben (10) unter. Legen Sie an der Außenseite zwei und an der Innenseite eine Unterlegscheibe (10) unter, damit sich die 6-Kant-Schrauben (9) richtig festziehen lassen.



- 9** Messen Sie die Höhe Ihrer Fensternische und stellen Sie die Stütze (7) auf die entsprechende Länge ein.

## KRÄUTERREGAL „PETERSILIE“

- 10** | Stecken Sie die Kästen mit den Halterungen (8) auf die Stütze (7) und ordnen Sie sie in den gewünschten Abständen an. Dann ziehen Sie die Schrauben der Halterungen (8) fest.



- 11** | Zum Schluss klemmen Sie das Gestell einfach in Ihre  
Fenster- oder Pflanznische rein ...

**FERTIG!**

Weitere Selbstbau-Ideen im Baumarkt und unter [www.toom-baumarkt.de](http://www.toom-baumarkt.de)

**toom**  
DER BAUMARKT