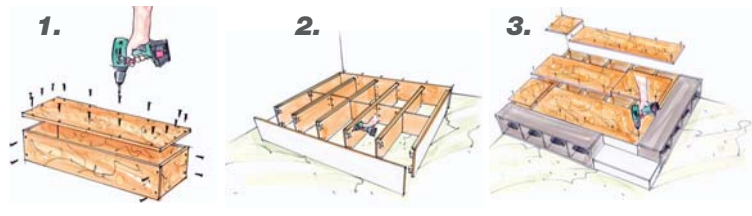


DIE TOOM IDEE

NACHBAUANLEITUNG

**GANZ EINFACH
SCHRITT FÜR SCHRITT ERKLÄRT!**



EXKLUSIV BEI toom

SELBSTBAUIDEE „OASE“

VIELSEITIGES WOHNPODEST

SCHWIERIGKEITSGRAD: Leicht Mittel Anspruchsvoll



toom

MATERIALLISTE

- 1 Regal z.B. Ahorn oder Weiß, 440x350 mm, 1890 mm (1930 mm), 2 Stk.
- 2 Spanplatten (Längsstützen), 19 mm, 2490x422 mm, 2 Stk.
- 3 Spanplatten (Querstützen), 19 mm, 1852x422 mm, 6 Stk.
- 4 Spanplatten (Streben), 19 mm, 475x380 mm, 5 Stk.
- 5 UK-Latten gehobelt (Verbindungsleiste), 18x36 mm, 1800 mm, 6 Stk.
- 6 OSB-Verlegeplatte (Stufe), 18 mm, 945x350 mm, 1 Stk.
- 7 OSB-Verlegeplatten (Stufe), 18 mm, 332x200 mm, 2 Stk.
- 8 OSB-Verlegeplatte (Stufe), 18 mm, 945x200 mm, 1 Stk.
- 9 OSB-Verlegeplatte (Stufe), 18 mm, 909x200 mm, 1 Stk.
- 10 OSB-Verlegeplatten (Bodenfläche), 18 mm, 1830x675 mm, 5 Stk.
- 11 Genius Pro Fußbodensiegelack, 2,5 l
- 12 Winkelverbinder, 40x40x40 mm, 16 Stk.
- 13 Senkkopfschrauben, 4x50 mm, ca. 90 Stk.
- 14 Senkkopfschrauben, 4x40 mm, ca. 54 Stk.
- 15 Senkkopfschrauben 3,5x16 mm, ca. 64 Stk.
- 16 Dübel und Schrauben zur Wandbefestigung, 8 Stk.

HINWEIS

Das Podest inklusive der Regale hat die Außenmaße 2840x2240 mm und eine Höhe von 440 mm. Die angegebenen Zuschnittmaße beziehen sich auf die angegebenen Regale. Sollten Sie andere Regale verwenden, prüfen Sie die Maße! Als Untergrund für dieses Podest eignet sich Teppichboden. Unsere Mitarbeiter helfen Ihnen gerne, die benötigten Materialien zusammenzutragen. Beim Verschrauben zweier Holzteile muss das Holzteil, durch das zuerst geschraubt wird, immer vorgebohrt werden! Verwenden Sie einen Bohrer der größer ist als der Schraubendurchmesser. Für eine bündige Oberfläche sollten alle Schraubenköpfe versenkt werden. Die toom BauMarkt GmbH schließt für Fehlgebrauch sowie fehlerhafte Montage jede Haftung aus.

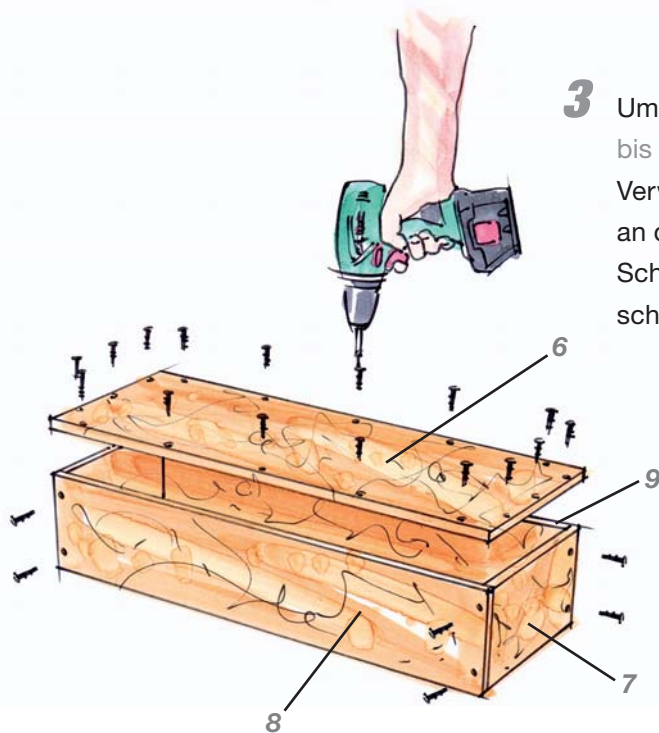
Bauanleitung für Regalausführung Ahorn oder Weiß. Bei schwarzen Regalen können die Maße abweichen.

WERKZEUG

Zollstock, Bleistift, Akkuschauber, Handkreissäge mit Führungsschiene, 5- & 6-mm-Holzbohrer, Schlagbohrmaschine, 8-mm-Steinbohrer, Senker, grobes und feines Schleifpapier, Malerkrepp, Lackrolle, Pinsel, Spachtelmasse, Spachtel

SO WIRD'S GEMACHT:

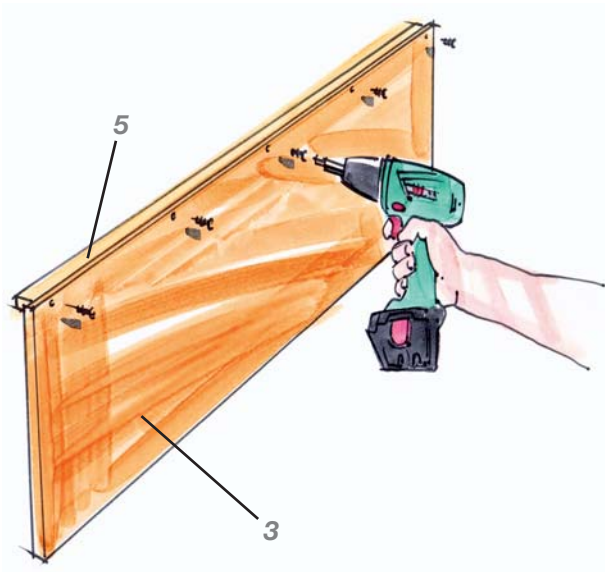
- 1** Lassen Sie sich die Spanplatten (2-4) und die OSB-Platten (6-9) im toom BauMarkt zuschneiden.
- 2** Verschrauben Sie zunächst die Regale (1) wie in der beigepackten Montageanleitung beschrieben.



- 3** Um die Stufe herzustellen, verschrauben Sie die Teile 6 bis 9 wie abgebildet (die Stufe hat keine Bodenplatte). Verwenden Sie hierzu 4 x 50er-Schrauben und tragen Sie an den Verbindungsstellen Leim auf. Verspachteln Sie die Schraubenköpfe mit Spachtelmasse. Anschließend schleifen Sie alle Flächen glatt und runden die Kanten ab.

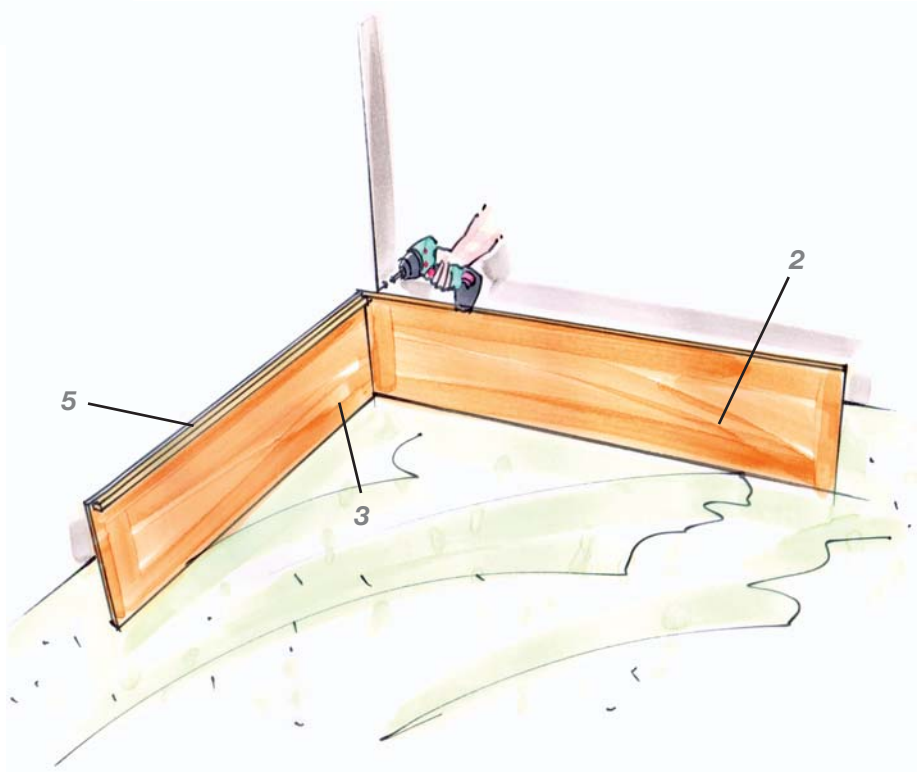
- 4** Grundieren Sie nun die Stufe, eine Längsstütze (2) und eine der Querstützen (3) mit Genius Pro Fußbodensiegelack. Diese beiden Stützen (2 und 3) dienen später als Rückwand für die Regale (1). Schleifen Sie diese nach dem Trocknen mit feinem Schleifpapier glatt und tragen Sie den Lack ein zweites Mal auf.

SELBSTBAUIDEE „OASE“



5 Nun wird die Unterkonstruktion verschraubt. Befestigen Sie zunächst – mit den Oberkanten bündig – abschließend an allen sechs Querstreben (3) eine Verbindungsleiste (5). An diesen Leisten werden später die Bodenplatten (10) befestigt.

6 Verschrauben Sie dann die unlackierte Längsstütze (2) mit einer unlackierten Querstütze (3). Rücken Sie diesen Winkel von der Wand ab, damit Sie noch gut mit dem Akkuschauber hantieren können.

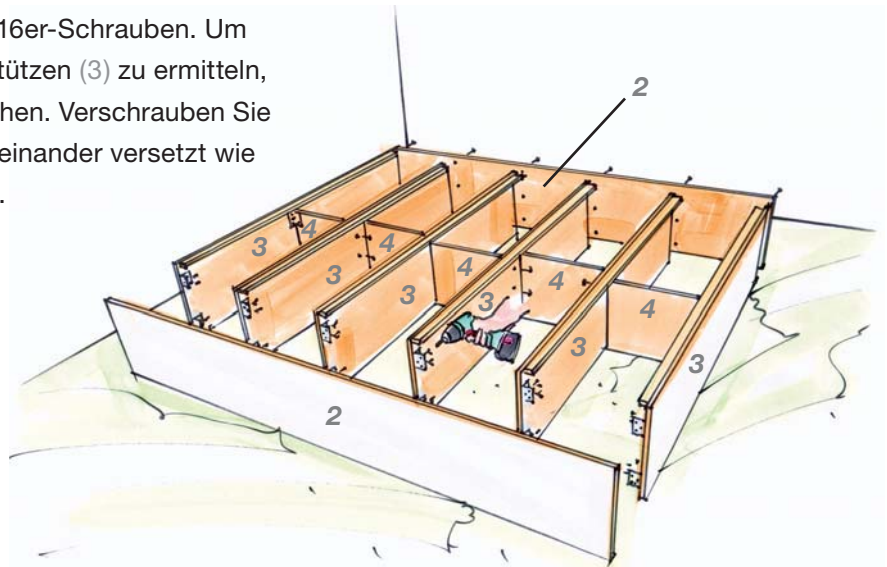


TIPP

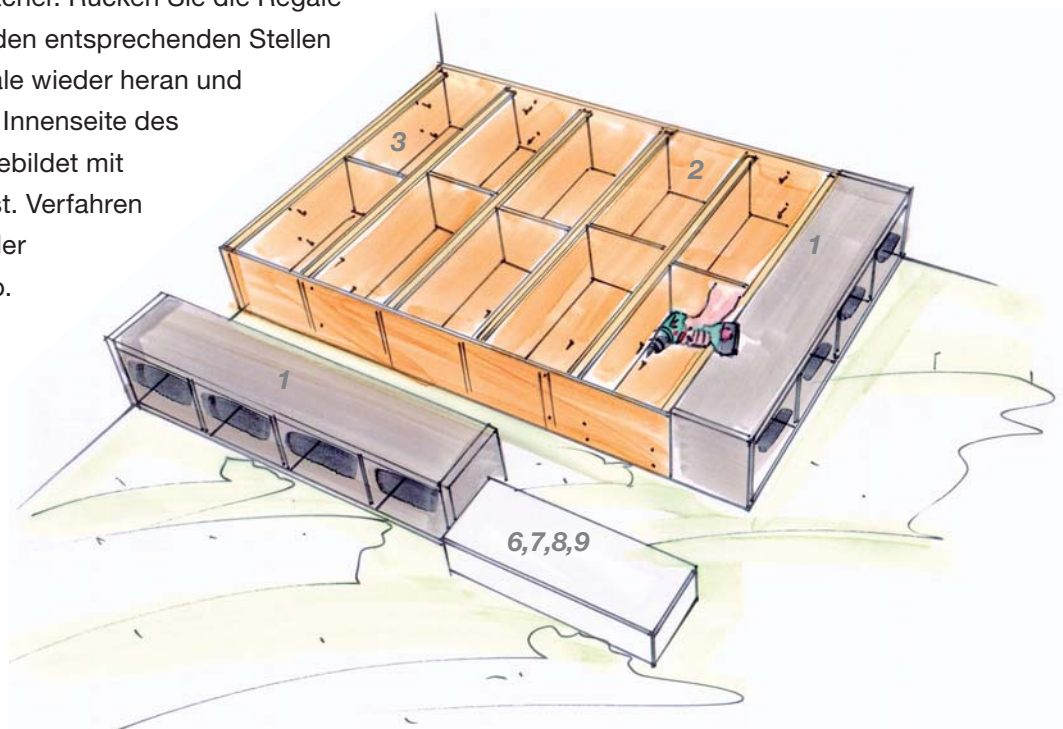
Auf den Bodenplatten können Sie auch problemlos Teppichboden oder Laminat verlegen. Hierzu benötigen Sie im Bereich der Stufe Abschlusschienen – informieren Sie sich hierzu im Markt. Wenn Sie möchten, montieren Sie an den Wandseiten auf der Bodenfläche (10) Sockelleisten. Bei Schritt 9 können Sie auch zunächst alle Bodenplatten (10) zuschneiden, dann lackieren und zum Schluss befestigen, dann brauchen Sie nichts abzukleben und können im Freien lackieren.

SO WIRD'S GEMACHT:

- 7** Verschrauben Sie nun die Längsstützen (2) mit den Querstützen (3). Verwenden Sie an den Außenseiten die Winkelverbinder (12) mit den 3,5 x 16er-Schrauben. Um den Abstand zwischen den Querstützen (3) zu ermitteln, stellen Sie die Streben (4) dazwischen. Verschrauben Sie auch diese ungefähr mittig und zueinander versetzt wie abgebildet mit 4 x 50er-Schrauben.

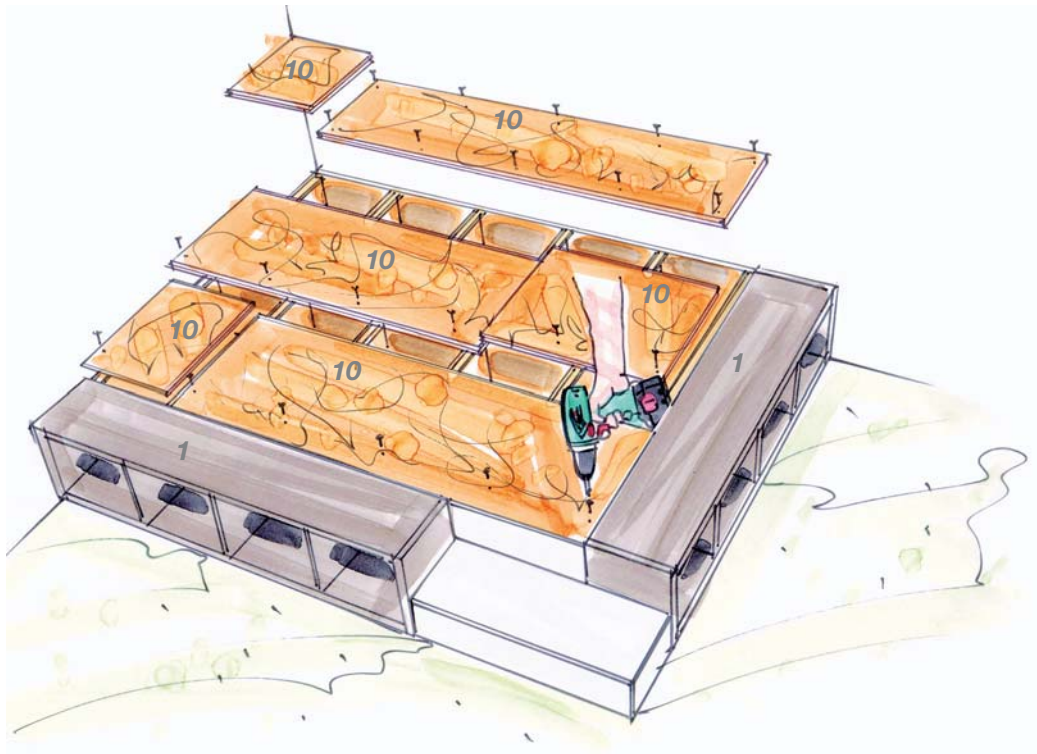


- 8** Rücken Sie das Untergestell in die Raumecke und befestigen es mit Dübeln und Schrauben an den Wänden. Eventuell vorhandene Sockelleisten müssen vorher entfernt werden. Dann befestigen Sie die Regale (1) an den außen liegenden Längs- (2) und Querstützen (3). Legen Sie hierzu die Regale (1) an den entsprechenden Stellen an das Untergestell und markieren die Positionen der Regalfächer. Rücken Sie die Regale wieder ab, bohren an den entsprechenden Stellen vor, schieben die Regale wieder heran und schrauben sie von der Innenseite des Untergestells, wie abgebildet mit 4 x 50er-Schrauben fest. Verfahren Sie anschließend mit der Treppenstufe genau so.



SELBSTBAUIDEE „OASE“

- 9** Nun wird die Bodenfläche (10) verlegt. Sägen Sie hierzu von einer Verlegeplatte die beiden Kanten mit der Nut im Abstand von ca. 15 mm parallel ab, so daß eine gerade Kante entsteht. Verwenden Sie hierzu eine Handkreissäge mit einer Führungsschiene. Schrauben Sie diese Platte an der vorderen rechten Ecke, wie abgebildet mit 4x40er-Schrauben auf. Dann messen Sie den Abstand nach links zur Wand, sägen ein entsprechendes Stück von der nächsten Verlegeplatte ab und sägen die Nut wie bei der ersten Platte ab. Sägen Sie alle weiteren Platten nacheinander so zurecht, dass immer eine Nut und eine Feder ineinandergreift. Beim Absenken der letzten beiden Platten legen Sie ein Stückchen Pappe oder ähnliches vor die Wand, damit diese nicht beschädigt wird. Schrauben Sie alle Verlegeplatten an den Verbindungsleisten (5) fest und verspachteln gegebenenfalls die Schraubenköpfe.



- 10** Um die Bodenfläche (10) zu lackieren, kleben Sie rundherum alle Kanten ab und tragen dann Genius Pro Fußbodensiegelack auf. Nach dem Trocknen schleifen Sie ggf. die Fläche mit feinem Schleifpapier glatt und tragen den Lack ein zweites Mal auf.

FERTIG!