

VOGELHAUS „PIEPMATZ“

MATERIALLISTE UND NACHBAUANLEITUNG



VARIANTE A



VARIANTE B



VARIANTE C

BAUZEIT: 1 STUNDE

LEICHT MITTEL ANSPRUCHSVOLL

VARIANTE A UND B

MATERIAL A:

- Allwetterholzbrett, 120x21 mm:
 - 230 mm, 1 Stück (1)
 - 210 mm, 1 Stück (2)
 - 140 mm, 1 Stück (3)
 - 320 mm, 1 Stück (4)
 - 140 mm, 1 Stück (5)
- Schrauben verzinkt, 4x40 mm, 8 Stück
- Dübel und verzinkte Schrauben zur Wandbefestigung
- Schraubhaken, 1 Stück

- WERKZEUG:
Zollstock, Bleistift, 5-mm-Bohrer, Akkuschrauber, 180er-Schleifpapier oder eine Raspel, Vorstecher, Schlagbohrmaschine mit 6-mm-Steinbohrer

MATERIAL B:

- Allwetterholzbrett, 120x21 mm:
 - 230 mm, 1 Stück (1)
 - 210 mm, 1 Stück (2)
 - 140 mm, 2 Stück (3 und 4)
 - ca. 1200 mm, 1 Stück (5)
- Schrauben verzinkt, 4x40 mm, 8 Stück
- Schraubhaken, 1 Stück
- Pflanzgefäß Kunststoff, 1 Stück
- Schnellbeton, 1 Stück

- WERKZEUG:
Zollstock, Bleistift, 5-mm-Bohrer, Akkuschrauber, 180er-Schleifpapier oder eine Raspel, Vorstecher, Wasser und einen Rührstab oder eine Kelle

HINWEIS:

Achten Sie beim Verschrauben darauf, dass die Bretter durch die zuerst geschraubt wird, vorgebohrt werden, damit diese nicht aufplatzen. toom BauMarkt GmbH schließt für Fehlgebrauch sowie fehlerhafte Montage jede Haftung aus.

TIPP:

Sie können natürlich auch Allzweckbretter und einfache gehobelte Kanthölzer verwenden, und diese (am besten vor dem Zusammenschrauben) mit Genius PRO Lasur oder Lack anstreichen.

SO WIRD'S GEMACHT (A UND B):

1 Lassen Sie sich alle Allwetterholz-Bretter inkl. der Gehrungen (schräge Schnitte) im toom BauMarkt zuschneiden.

2 Zuerst runden Sie alle Kanten mit Schleifpapier oder mit einer Raspel ab.

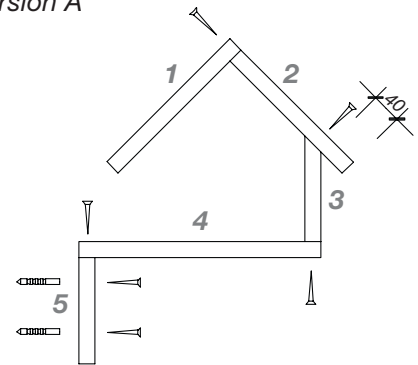
3 Bohren Sie dann alle Bretter, durch die zuerst geschraubt wird – wie auf der Zeichnung angegeben – mit einem 5-mm-Bohrer vor (pro Verbindung 2 Schrauben).

4 Verschrauben Sie nun die Bretter miteinander. Kleiner Tipp: Verbinden Sie zuletzt die Bretter (3) und (4). So können Sie mit dem Akku-Schrauber immer gut hantieren.

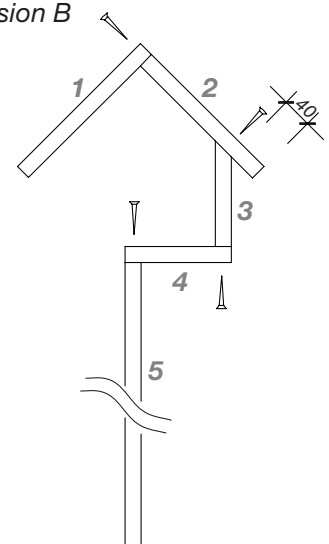
5 Die Version A befestigen Sie nun mit Dübeln und Schrauben an der Wand.

6 Die Version B können Sie einfach in den Boden eingraben oder mit Schnellbeton in einen Blumentopf stecken. Damit das Gestell gerade stehen bleibt, während der Beton abbindet, stützen Sie es ab oder befestigen Sie es mit einer Klemmzwinde an einem Bock, einem Tisch oder an der Werkbank. Schon fertig! Ihre kleinen und großen Besucher werden staunen.

Version A



Version B



MATERIALLISTE**VARIANTE C****MATERIAL:**

- Allwetterholzbrett, 120x21 mm:
 - 230 mm, 1 Stück (1)
 - 210 mm, 1 Stück (2)
 - 140 mm, 1 Stück (3)
 - 300 mm, 1 Stück (4)
 - 179 mm, 1 Stück (5)
 - 340 mm, 1 Stück (6)
 - 600 mm, 1 Stück (7)
- Pfosten Allwetterholz, 60x60 mm, 1400 mm, 1 Stück (8)
- Schrauben verzinkt, 4x40 mm, 14 Stück
- Schraubhaken, 1 Stück

- WERKZEUG:
 - Zollstock, Bleistift, 5-mm-Bohrer, Akkuschauber, 180er-Schleifpapier oder eine Raspel, Vorstecher, Spaten

HINWEIS:

Achten Sie beim Verschrauben darauf, dass die Bretter durch die zuerst geschraubt wird, vorgebohrt werden, damit diese nicht aufplatzen. toom BauMarkt GmbH schließt für Fehlgebrauch sowie fehlerhafte Montage jede Haftung aus.

TIPP:

Sie können natürlich auch Allzweckbretter und einfache gehobelte Kanthölzer verwenden, und diese (am besten vor dem Zusammenschrauben) mit Genius PRO Lasur oder Lack anstreichen.

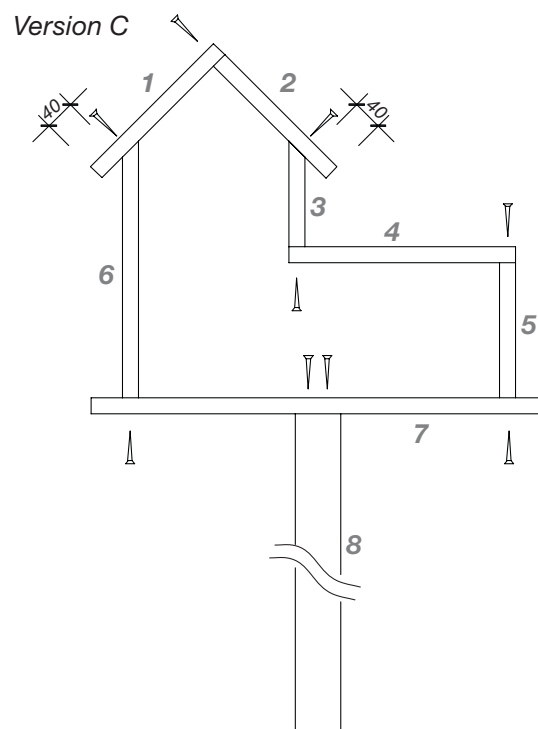
SO WIRD'S GEMACHT (C):

1 Lassen Sie sich alle Allwetterholz-Bretter inkl. der Gehrungen (schräge Schnitte) im toom BauMarkt zuschneiden.

2 Zuerst runden Sie alle Kanten mit Schleifpapier oder mit einer Raspel ab.

3 Bohren Sie dann alle Bretter, durch die zuerst geschraubt wird – wie auf der Zeichnung angegeben – mit einem 5-mm-Bohrer vor (pro Verbindung 2 Schrauben).

4 Verschrauben Sie nun die Bretter miteinander. Kleiner Tipp: Verbinden Sie zuerst die Bretter (1) bis (6) miteinander, schrauben dann das Brett/Grundplatte (7) auf den Pfosten (8) und verschrauben zuletzt das eigentliche Gebäude mit der Grundplatte (7).
Schon fertig! Ihre kleinen und großen Besucher werden staunen.



NACHBAUANLEITUNG

