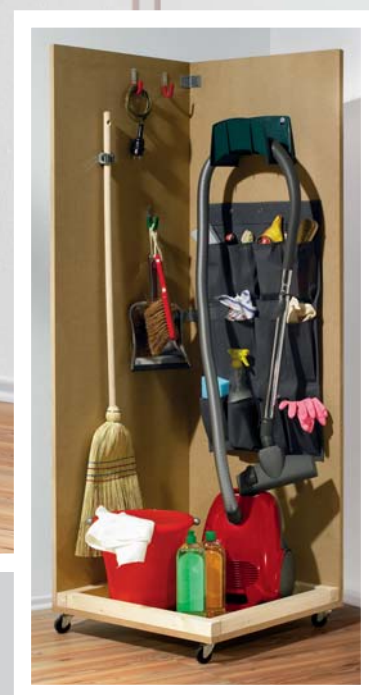
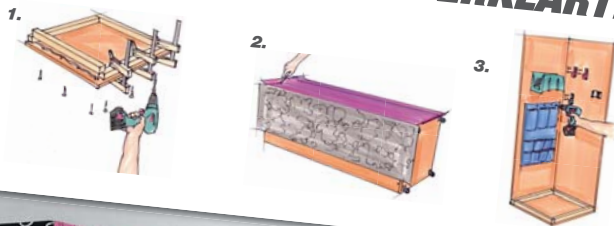


# DIE TOOM IDEE

## NACHBAUANLEITUNG

GANZ EINFACH  
SCHRITT FÜR SCHRITT ERKLÄRT!



DIE SELBSTBAUIDEE „SWITCH“

# PRAKTISCHE WENDEGARDEROBE

SCHWIERIGKEITSGRAD:  Leicht  Mittel  Anspruchsvoll

## MATERIALLISTE (OHNE DEKO)

- 1** Bodenplatte MDF, 19 mm, 650x650 mm, 1 Stk.
- 2** MDF-Platte 19 mm, 650x1750 mm, 1 Stk.
- 3** MDF-Platte 19 mm, 631x1750 mm, 1 Stk.
- 4** Vierkantholz 40x40 mm, 591 mm, 4 Stk.
- 5** Winkelverbinder, verzinkt, 60x60x45x2,5 mm, 2 Stk.
- 6** Möbel-Lenkrollen (für Teppichböden), 50x19 mm GI, KS-Rad, 4 Stk.  
(für alle Nicht-Teppichböden [Hartböden] Gummirollen)
- 7** Schlauchhalter 250x160x165 mm, 1 Stk.
- 8** Hängeorganizer, 12 Fächer, 1 Stk.
- 9** Unihaken, 3 Stk.
- 10** Gerätehalter, 1 Stk.
- 11** Kreuzschlitzschrauben, 4,0x40 mm, ca. 18 Stk.  
(zum Verschrauben der Grundkonstruktion aus Holz)
- 12** Kreuzschlitzschrauben, 3,5x16 mm, 45 Stk.  
(zum Anbringen der Utensilien, Haken und Möbelrollen)
- 13** Unterlegscheiben, Durchmesser ca. 20 mm, 5 Stk.
- 14** Tapeten nach Wahl
- 15** Tapetenkleister nach Art der gewählten Tapete

## TIPP

*Gestalten Sie Ihre Garderobe nach Ihren eigenen Wünschen. So können Sie beispielsweise die Oberflächen Ihrer Garderobe auch mit Teppich bekleben oder mit Buntlack lackieren.*

## HINWEIS

Informieren Sie sich bei unserem Fachpersonal über den richtigen Kleister zu Ihrer Tapete. Er sollte sowohl für Ihre Tapete als auch für die Verarbeitung auf MDF geeignet sein. Beim Verschrauben zweier Holzteile muss das Holzteil, durch das zuerst geschraubt wird, immer vorgebohrt werden! Verwenden Sie einen Bohrer der größer ist als der Schraubendurchmesser. Für eine bündige Oberfläche sollten alle Schraubenköpfe versenkt werden. Bitte verwenden Sie für Ihren Fußboden geeignete Möbelrollen (Pos. 6). Unser Fachpersonal berät Sie gerne. toom BauMarkt GmbH schließt für Fehlgebrauch sowie fehlerhafte Montage jede Haftung aus.

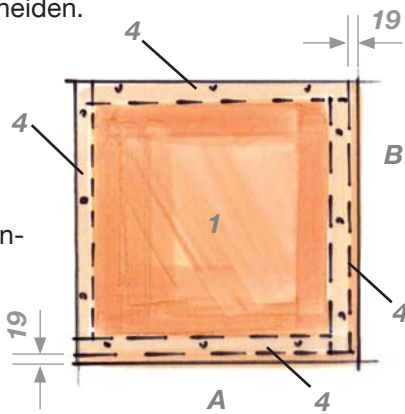
## WERKZEUG

Zollstock, Bleistift, Holzleim, Akkuschrauber, 4,5-mm-Holzbohrer, Senker, 2 Klemmzwingen, Tapezierbürste, Cutter

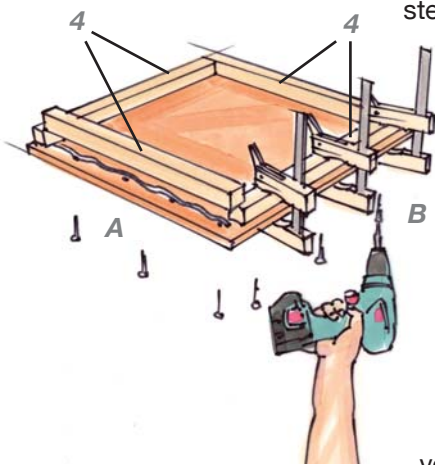
## SO WIRD'S GEMACHT:

**1** Lassen Sie sich die MDF-Platten (1 bis 3) und die Vierkanthölzer (4) im toom BauMarkt zuschneiden.

**2** Zeichnen Sie auf der Bodenplatte (1) die Positionen der Vierkanthölzer (4) so an, dass diese an den Kanten A und B einen Abstand von 19 mm zum Rand haben, damit hier später die Seitenwände (2 und 3) Platz finden. Bohren Sie dann die Bodenplatte an den eingezeichneten Stellen mit einem 4,5-mm-Bohrer vor.



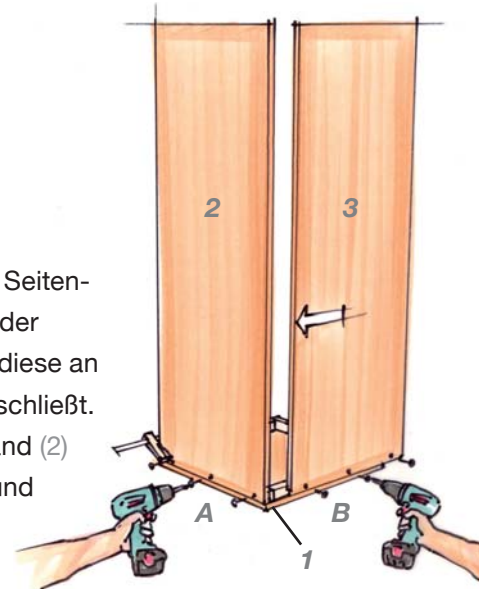
**3** Nun schrauben Sie ein Vierkantholz (4) nach dem anderen auf die Bodenplatte. Tragen Sie hierzu an den Verbindungsstellen zwischen



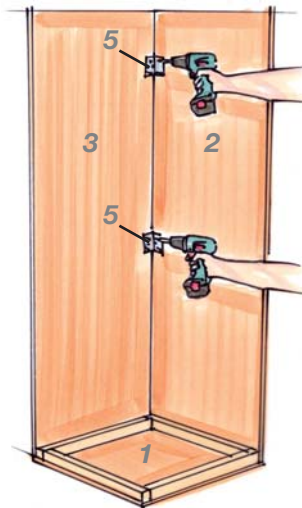
Bodenplatte (1) und Vierkantholz (4) Leim auf, fixieren Sie das Vierkantholz mit Klemmzwingen an der richtigen Position und verschrauben es

mit 4 x 40er-Schrauben (11) von unten. Direkt nach dem Verschrauben können Sie die Klemmzwingen lösen und das nächste Vierkantholz (4) auf die gleiche Art und Weise befestigen.

**4** Stellen Sie nun die Seitenwand (2) auf die Kante A der Bodenplatte (1), so dass diese an beiden Seiten bündig abschließt. Fixieren Sie die Seitenwand (2) mit einer Klemmzwinge und verschrauben diese mit dem Vierkantholz (4).

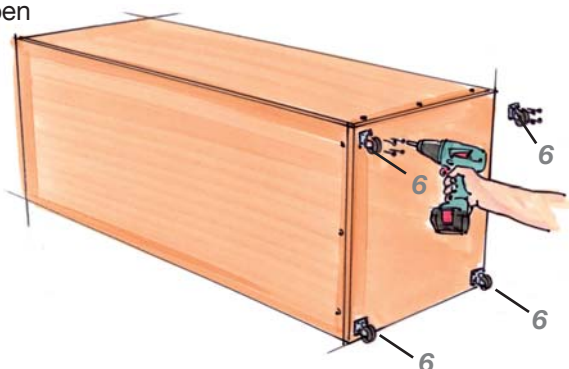


Bohren Sie auch hier die Schraublöcher vor und verwenden Sie die 4 x 40er-Schrauben (11). Streichen Sie etwas Holzleim auf die Längskante der Seitenwand (3) an der die beiden Seitenwände aufeinanderstoßen, stellen Sie diese dann auf die Kante B und verschrauben diese ebenfalls mit dem Vierkantholz (4). Achten Sie darauf, dass die beiden Seitenteile (2 und 3) dicht aneinander stoßen.



**5** Verbinden Sie direkt anschließend (solange der Leim noch nicht angetrocknet ist!) die beiden Seitenwände von der Innenseite mit den Winkelverbindern (5). Achten Sie darauf, dass die beiden Seitenwände (2 und 3) bündig miteinander abschließen. Verwenden Sie zur Befestigung der Winkel (5) 3,5 x 16er-Schrauben (12).

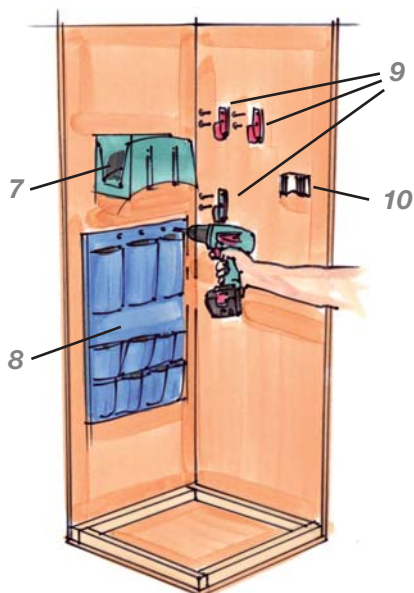
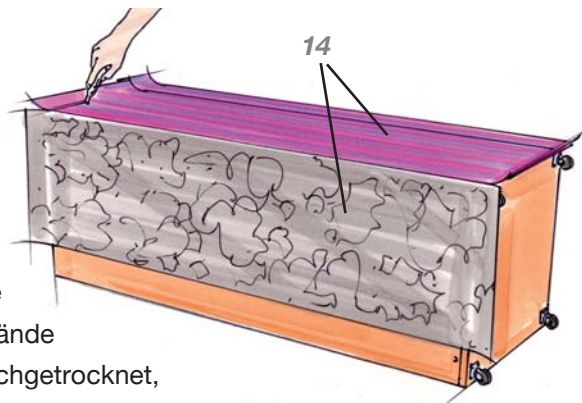
**6** Kippen Sie die Garderobe und legen Sie diese vorsichtig auf den Boden. Montieren Sie nun die Möbelrollen (6) an der Unterseite der Bodenplatte (1). Verwenden Sie 3,5 x 16er-Schrauben (12). Der Abstand zu den Rändern sollte jeweils 20 mm betragen.





# SELBSTBAUIDEE „SWITCH“

**7** Schneiden Sie Tapetenbahnen (14) auf eine Länge von ca. 185 cm ab, so dass diese oben und unten einen kleinen Überstand haben. Beginnen Sie mit dem Tapezieren an der Kante wo beide Seitenwände aneinanderstoßen. Sind die Tapeten vollständig durchgetrocknet, schneiden Sie die überstehenden Stücke mit einem Teppichmesser ab.



**8** Um die Innenausstattung zu montieren, stellen Sie zuerst Ihren Staubsauger in die „Besenkammer“, um die richtige Höhe für den Schlauchhalter (7) zu ermitteln. Befestigen Sie den Schlauchhalter (7) und den Hängeorganizer (8) mit Hilfe von Unterlegscheiben (13). Schrauben Sie anschließend die Unihaken (9) und den Gerätehalter (10) fest. Verwenden Sie hierzu 3,5 x 16er-Schrauben (12).

**9** Die Außenseite können Sie beliebig gestalten. Befestigen Sie die Gegenstände am besten auf der liegenden Garderobe. Zum Nachbau der abgebildeten Version benötigen Sie folgende Artikel:

## SEITE SCHWARZ-WEISS:

1. Tapete, Live it- love it, schwarz/weiss, Art.-Nr. 632715, 1 Rolle
2. Lochplatte verzinkt, 100x300x2 mm, 1 Stk.
3. Magnete, 20x5 mm, 6 Stk.
4. Serienspiegel, 300x 400 mm, 1 Stk.
5. Fotorahmen, 100x 150 mm, Acryl, 2 Stk.
6. Eisbärkopf, 1 Stk.
7. Bad-Wandablage, 1 Stk.
8. Gerätehalter, grau, 1 Stk.
9. Spiegelklebeband

## SEITE VIOLETT:

1. Tapete, Flock II, violett, Art.-Nr. 557339, 1 Rolle
2. Garderobenhaken, 3 Stk.
3. Griff, schwarz, 2 Stk.

Wählen Sie hierzu jeweils entsprechende Schrauben in der richtigen Länge.