

# DIE TOOM SELBSTBAU-IDEE

## DIE KINDERMESSLATTE „DREIKÄSEHOCH“ NACHBAUANLEITUNG



**toom**  
DER BAUMARKT



# **KINDERMESSLATTE** **„DREIKÄSEHOCH“**

## **MATERIALLISTE KINDERMESSLATTE**

1. MDF-Platte (Rückwand), 12 mm, 160x1100 mm, 1 St.
2. MDF-Platte (Front), 12 mm, 115x900 mm, 1 St.
3. MDF-Platte (Fuß), 12 mm, 600x100 mm, 1 St.
4. MDF-Platte (Führerhaus), 12 mm, 220x145 mm, 1 St.
5. MDF-Platte (Bildunterlage), 12 mm, 100x100 mm, Anzahl nach Wunsch
6. Leiste (Ausleger), 14x16 mm, 1000 mm, 1 St.
7. Leiste (Abschlussleiste), 10x20 mm, 900 mm, 1 St.
8. Leiste (Befestigungsleisten), 20x30 mm, 150 mm, 2 St.
9. Präzisionsdübel Buche, 8x40 mm, 1 Paket
10. Aufhänger, 1 Paket
11. Sprühkleber, 1 Dose
12. Maurerschnur
13. Zollstock
14. Genius Pro Grundierung, weiß, 375 ml
15. Genius Pro Buntlack, rapsgelb, 375 ml
16. Genius Pro Buntlack, tiefschwarz, 375 ml
17. Genius Pro Buntlack, pazifikblau, 125 ml
18. Senkkopfschrauben, 3,5x30 mm, 7 St.
19. Schrauben und Dübel zur Wandbefestigung, 4 St.
20. Doppelseitiges Klebeband

## **WERKZEUG**

Bleistift, Zollstock, Akkuschauber, Hammer, Holzleim, Puksäge, 4,5- und 8-mm-Holzbohrer, 8-mm-Steinbohrer, Schere, feines und grobes Schleifpapier, Lackierrolle, Lackierwanne, Pinsel, Cutter, Stichsäge, Senker

## **HINWEIS**

Beim Verschrauben zweier Holzteile muss das Holzteil, durch das zuerst geschraubt wird, immer vorgebohrt werden. Verwenden Sie einen Bohrer, der größer ist als der Schraubendurchmesser. Für eine bündige Oberfläche sollten alle Schraublöcher mit dem Senker bearbeitet werden, so dass die Schraubköpfe versenkt werden können. Zum Beschreiben der Frontplatte können Sie einen Permanentmarker benutzen, dieser haftet am besten auf der lackierten Fläche. Die toom BauMarkt GmbH schließt für Fehlgebrauch sowie fehlerhafte Montage jede Haftung aus.

## **SCHWIERIGKEITSGRAD**

Leicht

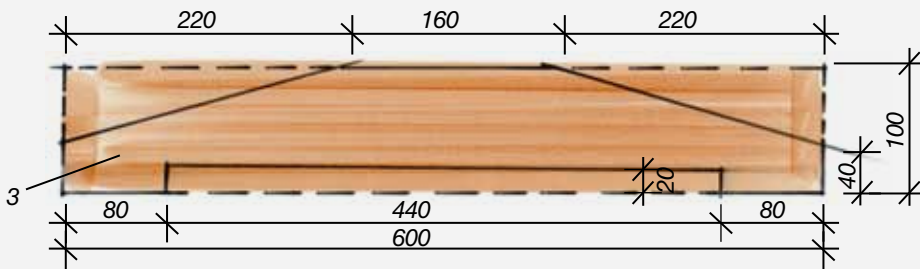
Mittel

Anspruchsvoll

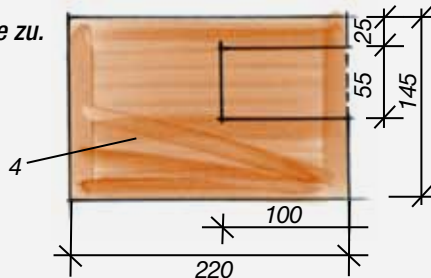
# KINDERMESSLATTE „DREIKÄSEHOCH“

- 1** Lassen Sie sich die angegebenen MDF-Platten (1-5) in Ihrem toom BauMarkt zuschneiden. Brechen Sie die Kanten aller Holzteile mit dem feinen Schleifpapier.

- 2** Schneiden Sie den Ausleger (6) und die Abschlussleiste (7) wie in der Materialliste angegeben zu. Sägen Sie das Fußteil (3) mit der Stichsäge wie abgebildet aus.

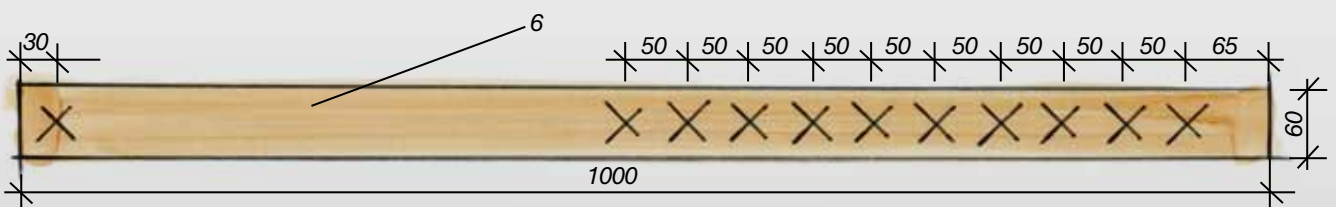


- 3** Schneiden Sie das Führerhaus (4) mit der Stichsäge zu.



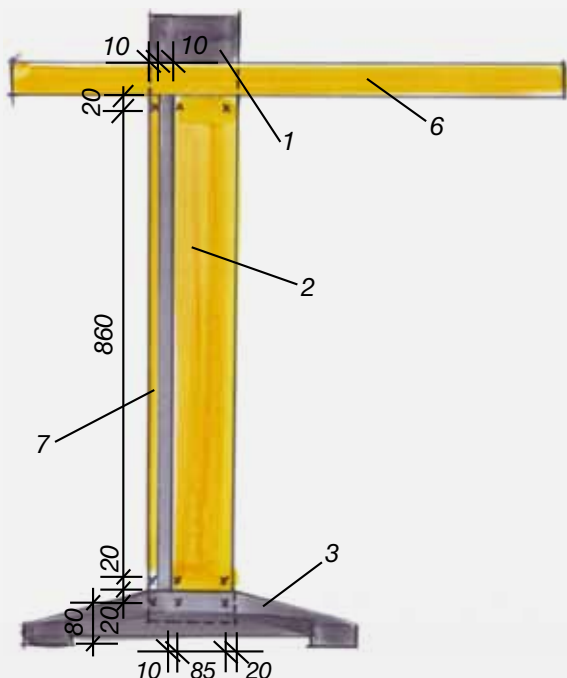
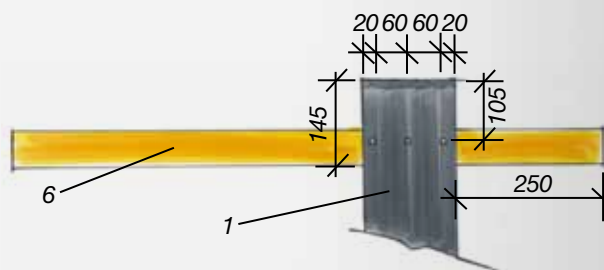
- 4** Grundieren Sie alle Holzteile. Streichen Sie den oberen Teil der Rückwand (1) mit dem blauen Lack (17) (ca. 100 mm) und die restliche Rückwand (1) mit dem schwarzen Lack (16). Die blaue Fläche wird später das „Fenster“ des Führerhauses. Auf der Rückwand (1) werden später die Frontplatte (2), das Führerhaus (4), der Fuß (3) und der Ausleger (6) befestigt. Streichen Sie das Führerhaus (4), den Fuß (3) und die Kanten und Rückseiten der Bildunterlagen (5) mit dem schwarzen Lack (16). Streichen Sie den Ausleger (6), die Abschlussleiste (7) und die Front (2) mit dem gelben Lack (15).

- 5** Bohren Sie mit dem 8-mm-Bohrer die Lochreihe wie abgebildet mittig in den Ausleger (6). Hier schlagen Sie später die Holzdübel ein. Der Dübel am hinteren Ende des Auslegers wird ein Stück durchgeschlagen, so dass auf beiden Seiten ein gleich großes Stück zu sehen ist.



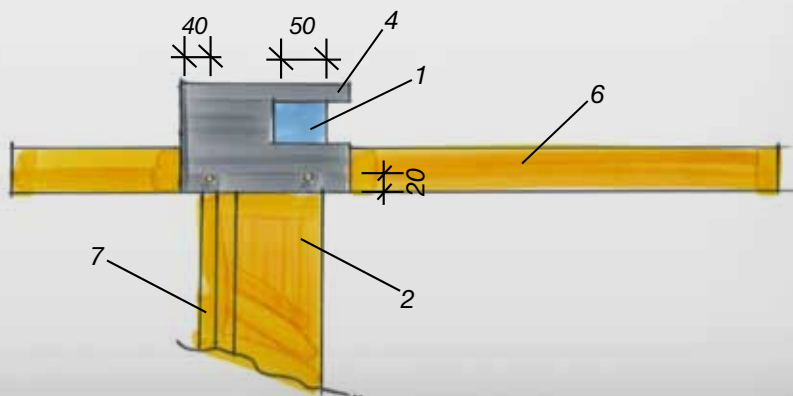
# KINDERMESSLATTE „DREIKÄSEHOCH“

- 6** Schrauben Sie den Ausleger (6) an der Rückwand (1) fest. Schrauben Sie hierfür von hinten durch die Rückwand und nutzen Sie die 3,5x30-mm-Schrauben. Drehen Sie die Schrauben nicht komplett ein, sie sollten nicht auf der Vorderseite austreten. Ist später das Führerhaus montiert, können Sie die Schrauben versenken.



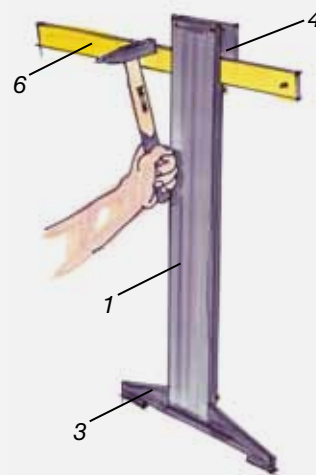
- 7** Legen Sie die Frontplatte (2), die Abschlussleiste (7) und den Fuß (3) bündig auf die Rückwand (1). Bohren Sie mit dem 8-mm-Holzbohrer wie abgebildet durch die Platten (2, 3 und 7) und die Rückwand (1). Geben Sie etwas Holzleim in die Bohrlöcher und schlagen Sie die Dübel ein, so dass diese mit der Rückwand (1) hinten bündig abschließen.

- 8** Legen Sie das Führerhaus (4) mittig zur Rückwand (1) auf den Ausleger (6). Die untere Kante des Führerhauses schließt bündig mit dem Ausleger ab. Bohren Sie mit dem 8-mm-Bohrer die Löcher für die Holzdübel durch das Führerhaus (4) und den Ausleger (6). Geben Sie etwas Holzleim in die Löcher und schlagen Sie die Holzdübel mit einem Hammer ein. Die Holzdübel sollten nicht ganz versenkt werden, sondern ca. 5 mm überstehen.

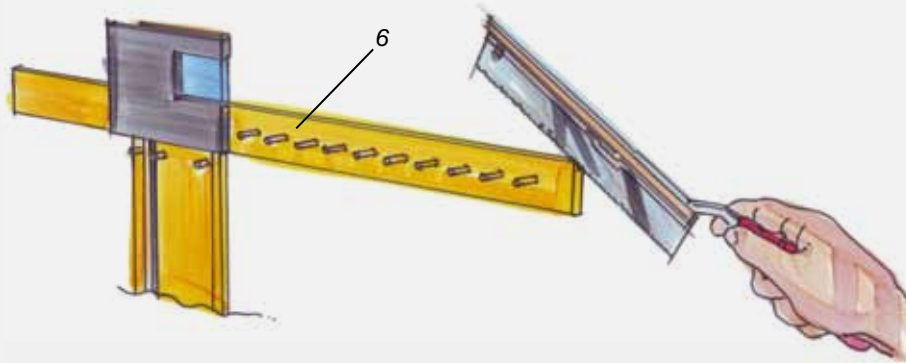


# KINDERMESSSLATTE „DREIKÄSEHOCH“

- 9** An der Oberkante wird nun das Führerhaus (4) mit der Rückwand (1) verbunden. Bohren Sie mit dem 8-mm-Bohrer im Abstand von 10 mm zu den Außenkanten durch die Rückwand (1) und bis zur halben Plattenstärke in das Führerhaus (4). Kürzen Sie zwei Holzdübel auf 30 mm. Geben Sie etwas Holzleim in die Löcher des Führerhauses (4) und schlagen Sie die Holzdübel durch die Rückwand (1) ein.

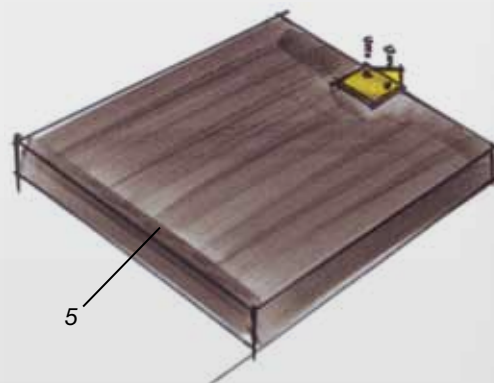


- 10** Sägen Sie mit der Feinsäge mittig eine leichte Rille in das Ende des Auslegers (6), die als Führung für das letzte Foto dient.



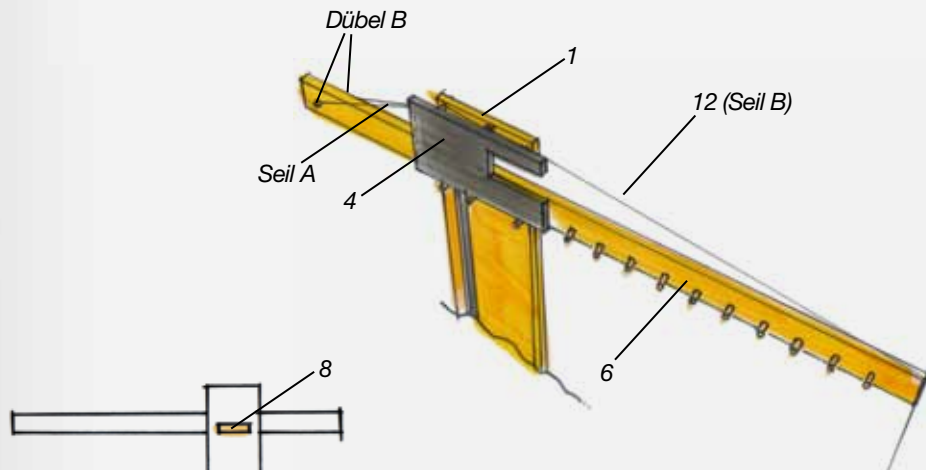
- 11** Schneiden Sie den Zollstock (13) an der 25-cm- und der 115-cm-Markierung mit der Feinsäge ab. Kleben Sie den Zollstock mit dem doppelseitigen Klebeband auf die Rückwand (1) zwischen Abschlussleiste (7) und Frontplatte (2).

- 12** Nageln Sie die Aufhänger (10) mit den beigefügten Nägeln an der lackierten Rückseite der Bildunterlagen (5) fest. Schneiden Sie die Fotos mit dem Cutter auf die richtige Größe und bringen Sie Ihre Fotos mit Hilfe des Sprühklebers (11) auf der Vorderseite der Bildunterlage (5) auf.

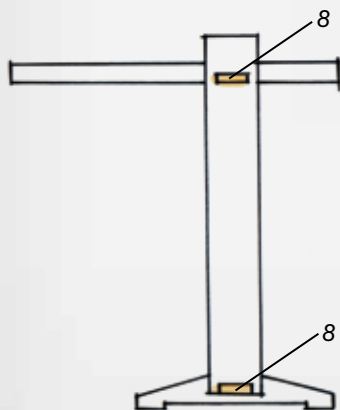


# KINDERMESSLATTE „DREIKÄSEHOCH“

- 13** Schneiden Sie ein 80 cm langes Stück der Maurerschnur (12) ab und binden Sie an beiden Enden eine Schlaufe (Seil A). Hängen Sie die Schlaufen an beiden Seiten über den Dübel B. Befestigen Sie eines der Bilder an einem Stück Maurerschnur (12) mit ausreichender Länge (Seil B). Prüfen Sie die Länge und knoten Sie das andere Ende an die Mitte von Schnur A. Legen Sie die Schnur zwischen Führerhaus (4) und Rückwand (1) auf die Dübel und in die Führungsrille an der Spitze des Auslegers ein. Hängen Sie jetzt die anderen Bilder jeweils mit einem Stück Maurerschnur (12) an die Dübel des Auslegers (6).

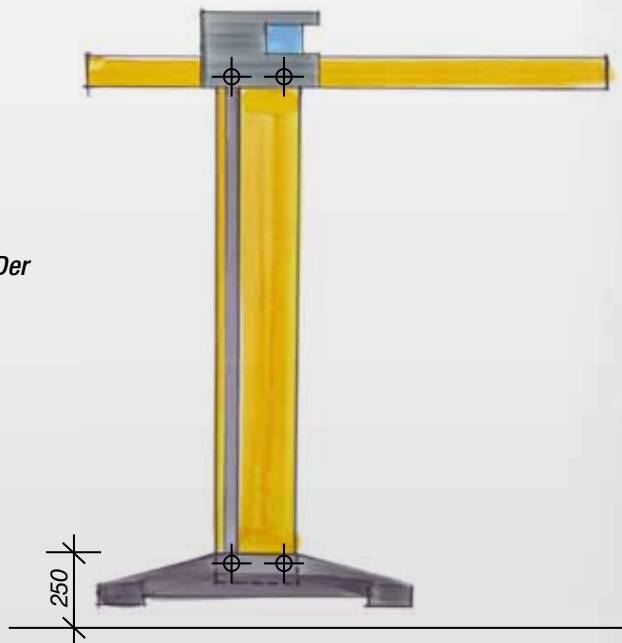


- 14** Schrauben Sie die beiden Befestigungsleisten (8) auf die Rückseite der Rückwand (1). Nutzen Sie hierfür die 3,5x30-mm-Schrauben.



- 15** Dübeln Sie den Kran im Bereich der Befestigungsleisten (8) an die Wand. Der Abstand zwischen dem Zollstock und dem Fußboden beträgt 250 mm. Zur Befestigung bohren Sie vorher 5-mm-Löcher durch den Kran.

**FERTIG!**



Weitere Selbstbau-Ideen im Baumarkt und unter [www.toom-baumarkt.de](http://www.toom-baumarkt.de)