



# **DIE TOOM SELBSTBAUIDEE**

## **SPIELINSEL „BUDELKISTE“**



**GANZ EINFACH  
SCHRITT FÜR SCHRITT ERKLÄRT!**

**1**



**2**



**3**



**toom**  
DER BAUMARKT

# **DIE SELBSTBAUIDEE** **„BUDELKISTE“**

## **MATERIALLISTE**

- 1. Balken, Fichte/Tanne, gehobelt (hintere Dachstützen), 74 x 74 mm, 1100 mm, 2 St.**
- 2. Balken, Fichte/Tanne, gehobelt (mittlere Dachstützen), 74 x 74 mm, 1265 mm, 2 St.**
- 3. Balken, Fichte/Tanne, gehobelt (vordere Dachstützen), 74 x 74 mm, 1600 mm, 2 St.**
- 4. Balken, Fichte/Tanne, gehobelt (Quertraversen), 74 x 74 mm, 1200 mm, 3 St.**
- 5. Balken, Fichte/Tanne, gehobelt (Längstraversen), 74 x 74 mm, 580 mm, 2 St.**
- 6. Leisten, Fichte/Tanne, gehobelt (hintere Rahmenleiste), 34 x 34 mm, 1132 mm, 1 St.**
- 7. Leisten, Fichte/Tanne, gehobelt (hintere Rahmenleisten), 34 x 34 mm, 380 mm, 2 St.**
- 8. Leisten, Fichte/Tanne, gehobelt (seitliche Rahmenleisten), 34 x 34 mm, 520 mm, 2 St.**
- 9. Leisten, Fichte/Tanne, gehobelt (seitliche Rahmenleisten), 34 x 34 mm, 512 mm, 2 St.**
- 10. Leisten, Fichte/Tanne, gehobelt (seitliche Rahmenleisten), 34 x 34 mm, 380 mm, 2 St.**
- 11. Leisten, Fichte/Tanne, gehobelt (Boden-Rahmenleisten), 34 x 34 mm, 1132 mm, 2 St.**
- 12. Leisten, Fichte/Tanne, gehobelt (Boden-Rahmenleisten), 34 x 34 mm, 580 mm, 2 St.**
- 13. Leisten, Fichte/Tanne, gehobelt (vordere Rahmenleisten), 34 x 34 mm, 1200 mm, 2 St.**
- 14. Leisten, Fichte/Tanne, gehobelt (vordere Rahmenleisten), 34 x 34 mm, 292 mm, 2 St.**
- 15. Leisten, Fichte/Tanne, gehobelt (Laufleiste), 34 x 34 mm, 1200 mm, 2 St.**
- 16. Leisten, Fichte/Tanne, gehobelt (Stoppleiste), 34 x 34 mm, 800 mm, 1 St.**
- 17. Leisten, Fichte/Tanne, gehobelt (Befestigungsleiste), 34 x 34 mm, 1418 mm, 2 St.**
- 18. Rechteckleisten, Fichte/Tanne, gehobelt (Stützen), 54 x 34 mm, 280 mm, 6 St.**
- 19. Rechteckleisten, Fichte/Tanne, gehobelt (seitliche Rahmenhölzer), 54 x 34 mm, 2190 mm, 2 St.**
- 20. Rechteckleisten, Fichte/Tanne, gehobelt (Querhölzer), 54 x 34 mm, 1350 mm, 4 St.**
- 21. Balken, Fichte/Tanne, gehobelt (Auflager), 58 x 58 mm, 1356 mm, 2 St.**
- 22. UK-Latte (Befestigungsleiste), 36 x 17 mm, 280 mm, 3 St.**
- 23. Rauspund (hintere Füllung), 96 x 19 mm, 1180 mm, 4 St.**
- 24. Rauspund (seitliche Füllungen), 96 x 19 mm, 560 mm, 12 St.**
- 25. Rauspund (Bodenfüllung), 96 x 19 mm, 570 mm, 12 St.**
- 26. Rauspund (vordere Füllung), 96 x 19 mm, 1180 mm, 4 St.**
- 27. Rauspund (Abdeckung), 96 x 19 mm, 1190 mm, 15 St.**
- 28. Rauspund (Dachfläche), 96 x 19 mm, 2350 mm, 15 St.**
- 29. Glattkantbretter, Fichte/Tanne (Querbretter), 140 x 18 mm, 1480 mm, 4 St.**
- 30. Glattkantbretter, Fichte/Tanne (Längsbretter), 140 x 18 mm, 1200 mm, 4 St.**
- 31. Glattkantbretter, Fichte/Tanne (Sitzbretter), 140 x 18 mm, 1236 mm, 2 St.**
- 32. Glattkantbretter, Fichte/Tanne (oberes Vorderstück), 140 x 18 mm, 1190 mm, 1 St.**
- 33. Glattkantbretter, Fichte/Tanne (mittleres unteres Vorderstück), 140 x 18 mm, 874 mm, 1 St.**
- 34. Glattkantbretter, Fichte/Tanne (seitliche untere Vorderstücke), 140 x 18 mm, 100 mm, 2 St.**
- 35. Glattkantbretter, Fichte/Tanne (Radlager), 140 x 18 mm, 280 mm, 4 St.**
- 36. Glattkantbretter, Fichte/Tanne (Dachblende), 100 x 18 mm, 2400 mm, 2 St.**
- 37. Senkkopfschrauben, Kreuzschlitz, 6 x 140 mm, 20 St.**

# **DIE SELBSTBAUIDEE** **„BUDELKISTE“**

- 38.** Senkkopfschrauben, Kreuzschlitz, 6 x 90 mm, 42 St.
- 39.** Senkkopfschrauben, Kreuzschlitz, 4 x 35 mm, 12 St.
- 40.** Senkkopfschrauben, Kreuzschlitz, 4 x 50 mm, 61 St.
- 41.** Senkkopfschrauben, Kreuzschlitz, 4 x 45 mm, 315 St.
- 42.** Senkkopfschrauben, Kreuzschlitz, 4 x 20 mm, 4 St.
- 43.** toom 2in1 Wetterschutzlack (weiß), 2,5 Liter
- 44.** toom 2in1 Wetterschutzlack (schwedenrot), 2,5 Liter
- 45.** Lufträder (Laufräder), 200 x 50 x 20 mm, 2 St.
- 46.** Achse, 20 x 1,5 mm, 800 mm, 1 St.
- 47.** Möbel-Bockrolle, 15 x 14 mm, 2 St.
- 48.** Dachpappe, 1000 mm, 10000 mm, 1 Rolle
- 49.** Dachpappennägel, ca. 90 St.
- 50.** Unkrautvlies (optional)
- 51.** Spielsand, 12 Säcke à 25 kg

## **TIPP**

Sollten Sie den Sandkasten direkt auf den Rasen stellen, kleiden Sie ihn von innen mit Unkrautvlies oder Teichfolie aus.

## **WERKZEUG**

Zollstock, Bleistift, Anreißwinkel, Akkuschauber, Bohrmaschine, Stichsäge, Tischkreissäge, 5- und 7-mm-Holzbohrer, Senker, Hammer, Cutter, grobes Schleifpapier, Schleifkork, Lackrollen, Pinsel, Schraubzwingen, Wasserwaage, Metallbügelsäge, 20er- und 40er-Forstnerbohrer

## **HINWEIS**

Die Buddelkiste hat eine Grundfläche von etwa 2400 x 1500 mm, im geöffneten Zustand 3500 x 1500 mm. Die Gesamthöhe beträgt etwa 1700 mm. Stellen Sie die Buddelkiste auf einen ebenen Untergrund. Sorgen Sie dafür, dass die untersten Hölzer nicht dauerhaft Nässe ausgesetzt sind. Für eine längere Lebensdauer verwenden Sie Edelstahlschrauben. Zum Aufbau benötigen Sie die Mithilfe von einer bzw. besser zwei Personen.

Wenn Sie die Abdeckung weglassen möchten, entfallen folgende Positionen der Materialliste: 15, 16, 21, 22, 27, 32, 33, 34, 35, 45, 46, 47. Die Arbeitsschritte 8 und 13 bis 15 entfallen dann ebenfalls.

Die Dachfläche ist nicht zum Spielen oder Betreten geeignet. Beim Verschrauben lassen Sie zwischen allen Brettern je nach Holzfeuchte einen Abstand von mindestens 2-3 mm, da sich das Holz bei Feuchtigkeit ausdehnt!

Beim Verschrauben zweier Holzteile muss das Holzteil, durch das zuerst geschraubt wird, immer vorgebohrt werden! Verwenden Sie einen Bohrer, der größer ist als der Schraubendurchmesser. Für eine bündige Oberfläche sollten alle Schraubenköpfe versenkt werden. Die toom Baumarkt GmbH schließt für Fehlgebrauch sowie fehlerhafte Montage jede Haftung aus.

## **SCHWIERIGKEITSGRAD**

leicht

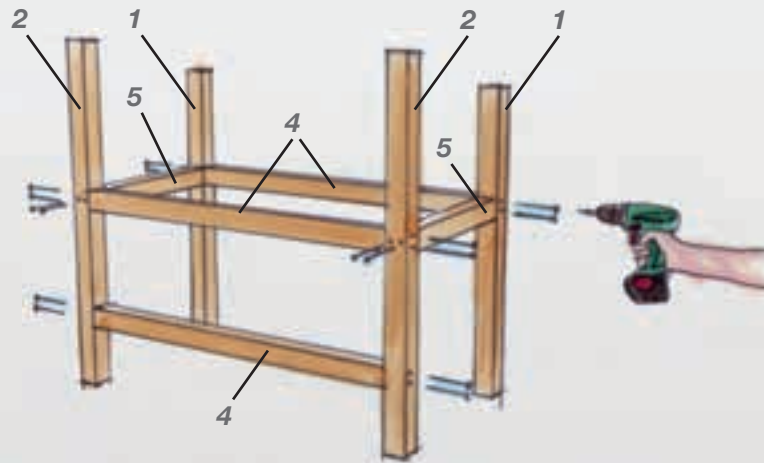
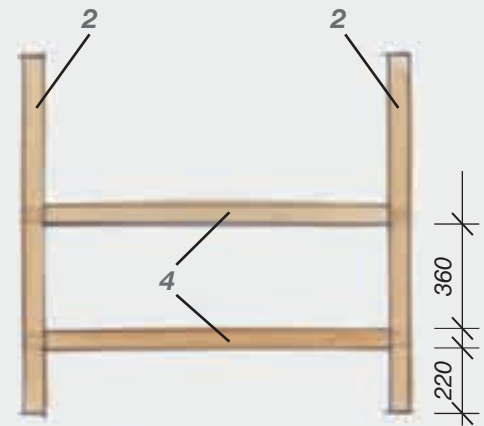
mittel

anspruchsvoll

# DIE SELBSTBAUIDEE „BUDELKISTE“

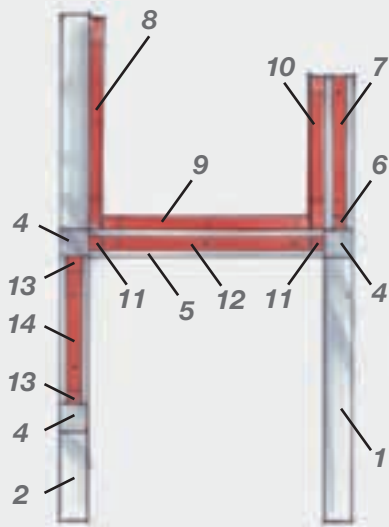
- 1** Lassen Sie sich alle Balken, Leisten und Bretter (1 bis 36) wie in der Materialliste angegeben in Ihrem toom Baumarkt zuschneiden.  
Die Spielinsel besteht aus vier Elementen, die zum Schluss miteinander verbunden werden:  
Sandkasten, Stauraum, Dach und Sandkastenabdeckung.

- 2** Beginnen Sie mit dem Stauraum. Runden Sie alle Schnittkanten der Dachstützen (1-3) und der Quer- (4) und Längstraversen (5) mit grobem Schleifpapier ab. Verbinden Sie die Dachstützen (1 und 2) mit den Quer- (4) und Längstraversen (5). Zeichnen Sie hierzu deren Positionen an den Dachstützen (1 und 2) mit einem Anreißwinkel genau an. Bohren Sie an den entsprechenden Stellen mit einem 7-mm-Holzbohrer vor. Ordnen Sie die Schrauben wie abgebildet an, damit diese sich nicht kreuzen. Verwenden Sie 6 x 140er-Schrauben. Damit die Balken jeweils bündig miteinander abschließen, setzen Sie beim Verschrauben eine Schraubzwinde mit Zulagen (Holzresten) auf.

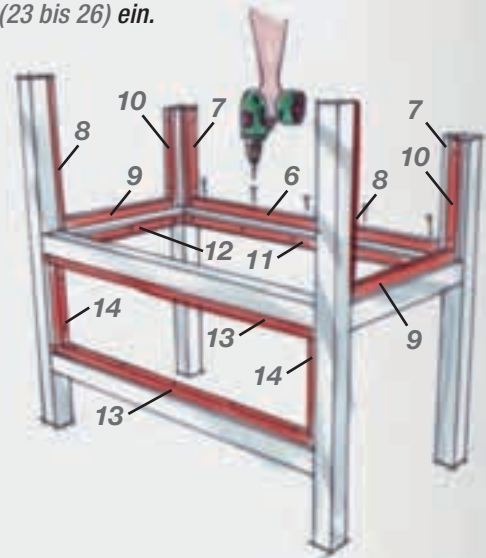


- 3** Als Nächstes lackieren Sie das soeben verschraubte Gestell (1, 2, 4 und 5) und die vorderen Dachstützen (3) mit dem weißen toom 2in1 Wetterschutzlack (43). Runden Sie die Schnittkanten der Füllungen (23 bis 26) und der Rahmenleisten (6-14) mit grobem Schleifpapier ab und lackieren diese mit dem roten toom 2in1 Wetterschutzlack (44).

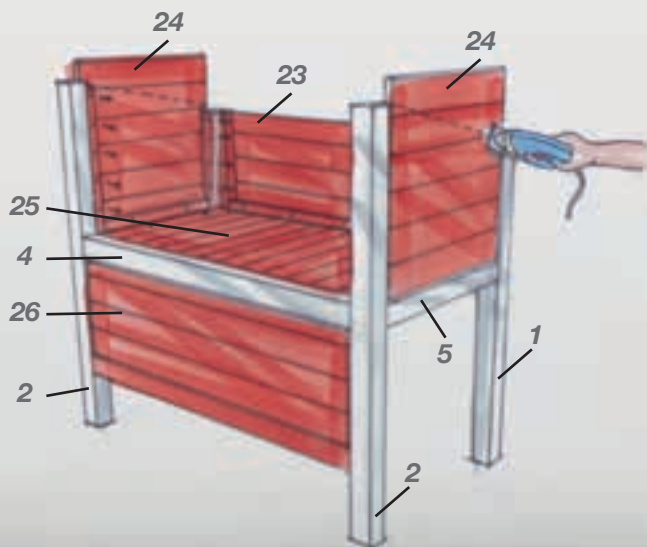
# DIE SELBSTBAUIDEE „BUDELKISTE“



- 4** Nach dem Trocknen schrauben Sie die Rahmenleisten (8 bis 14) auf die jeweils innen liegenden Seiten der Dachstützen (1 und 2) und der Quer- (4) und Längstraversen (5). Verwenden Sie 4x50er-Schrauben. Auf diese Rahmenleisten (8 bis 14) werden im nächsten Schritt die Füllungen (23 bis 26) montiert. Damit diese mit den Balken (1, 2, 4 und 5) an der Außenseite bündig abschließen, rücken Sie die Rahmenleisten (8 bis 14) jeweils um die Brettstärke der Füllungen (23 bis 26) ein.



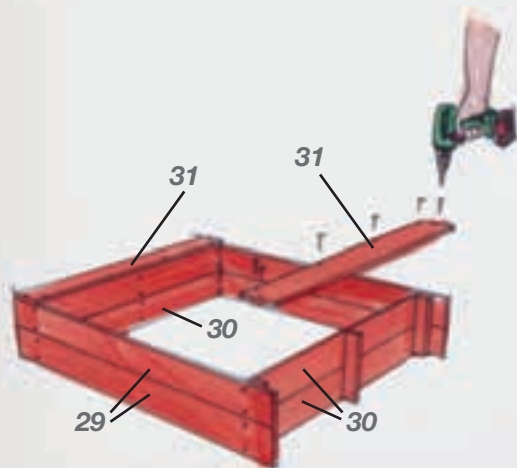
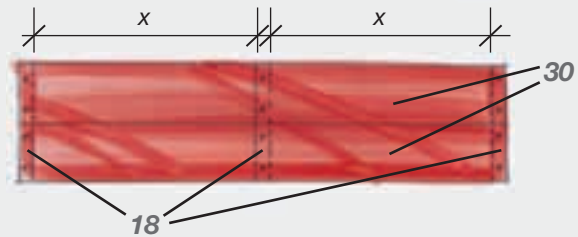
- 5** Schrauben Sie jetzt alle Füllungen (23 bis 26) mit einem seitlichen Abstand von 10 mm zu den Dachstützen (1 und 2) und Quer- (4) und Längstraversen (5) auf die Rahmenleisten (6 bis 14). Nur die Bodenfüllung (25) hat keine umlaufende Fuge, sondern schließt mit den Quer- (4) und Längstraversen (5) bündig ab. Beginnen Sie bei den senkrechten Füllungen jeweils mit den unteren Brettern, drehen Sie die Nut nach unten und schrauben diese so an, dass auch hier eine Fuge von 10 mm zum darunterliegenden Balken entsteht.



Das jeweils obere Brett zeichnen Sie so an, dass auch hier eine 10 mm breite Fuge entsteht. Sägen Sie dieses mit der Tischkreissäge ab, lackieren die Schnittkante mit toom 2in1 Wetterschutzlack (44) nach und schrauben es an. Die seitlichen Füllbretter (24) sägen Sie so ab, dass die Schräge mit den „höchsten“ Kanten der Balken (1 und 2) fluchtet. Zum Befestigen leimen Sie gegebenenfalls die letzten beiden Bretter mit Holzleim zusammen. Verwenden Sie zum Anschrauben der Füllungen 4x45er-Schrauben.

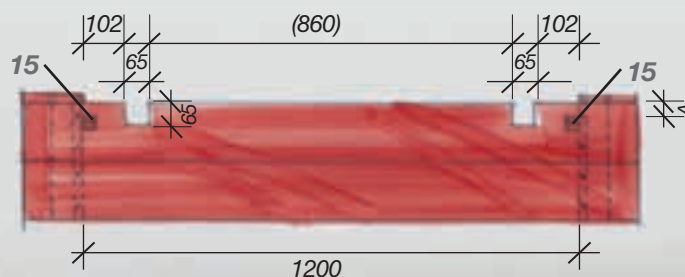
# DIE SELBSTBAUIDEE „BUDELKISTE“

- 6** Bauen Sie jetzt den Sandkasten. Hierzu benötigen Sie folgende Teile: Laufleisten (15), Stützen (18), Querbretter (29), Längsbretter (30) und die Sitzbretter (31). Runden Sie zunächst die Schnittkanten dieser Teile mit Schleifpapier ab und grundieren Sie einmal mit toom 2in1 Wetterschutzlack, schwedenrot (44) und lassen diesen trocknen. Um die beiden Sandkastenseiten herzustellen, legen Sie zwei Längsbretter (30) nebeneinander und befestigen dahinter jeweils drei Stützen (18) wie abgebildet. Verwenden Sie 4 x 45er-Schrauben.

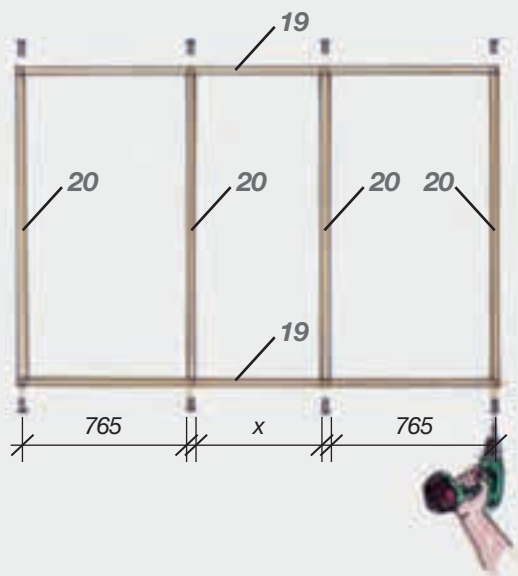


- 7** Verschrauben Sie die Querbretter (29) mit den gerade hergestellten Sandkastenseiten (18 und 30). Diese rücken Sie gegenüber den Enden der Querbretter (29) so weit ein, dass ein Zwischenmaß von 1200 mm entsteht. Schrauben Sie die Sitzbretter (31) so auf, dass diese mit den Längsbrettern (30) an der Innenkante bündig abschließen. Das Innenmaß von 1200 mm darf nicht unterschritten werden (siehe Zeichnung, Schritt 8), da sonst die Abdeckung nicht passt. Verwenden Sie 4 x 45er-Schrauben.

- 8** Bereiten Sie jetzt den Sandkasten für die Abdeckung vor. Sägen Sie zwei 65 x 65 mm große Ausschnitte in eines der oberen Querbretter (29). Durch diese Ausschnitte laufen später die Auflager (21). Montieren Sie auf den Innenseiten der Längsbretter (30) die Laufleisten (15). Messen Sie hierzu die Höhe der Bockrollen (47). Tragen Sie dieses Maß (A) auf den Innenseiten der Längsbretter (30) wie in der Zeichnung angegeben ab. Schrauben Sie die Laufleisten (15) genau unter dieser Markierung mit 4 x 45er-Schrauben an. Lackieren Sie den Sandkasten nun ein zweites Mal.



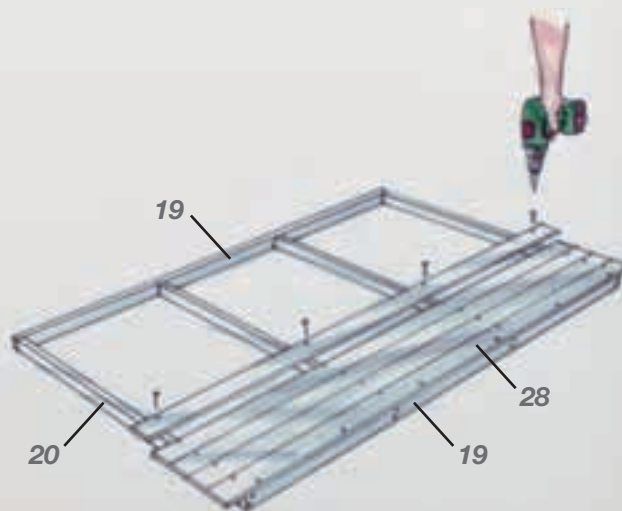
# DIE SELBSTBAUIDEE „BUDELKISTE“



- 9** Stellen Sie jetzt das Dach her. Verschrauben Sie aus zwei seitlichen Rahmenhölzern (19) und zwei Querhölzern (20) einen Rahmen, so dass die Querhölzer (20) mit den Enden der Rahmenhölzer (19) bündig abschließen. Ordnen Sie die beiden weiteren Querhölzer (20) jeweils mit einem Abstand von 765 mm zum äußeren Querholz (20) an. Verwenden Sie 6 x 90er-Schrauben. Setzen Sie beim Verschrauben Schraubzwingen mit Zulagen auf, damit die Rahmenteile nicht verrutschen.

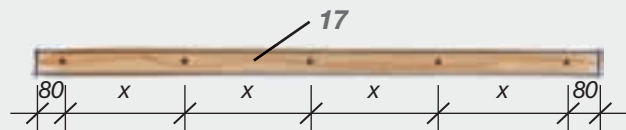
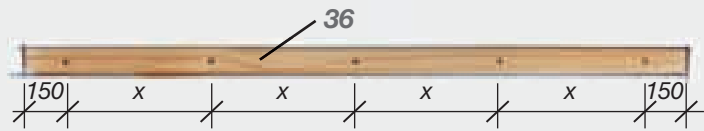
- 10** Runden Sie alle Schnittkanten der Dachfläche (28) mit grobem Schleifpapier ab und lackieren Sie diese und den gerade hergestellten Rahmen zweimal mit toom 2in1 Wetterschutzlack, weiß (43). Befestigen Sie nach dem Trocknen die Dachfläche (28) auf dem Rahmen (19 und 20). Legen Sie hierzu das erste Brett (28) mit der Nut-Seite bündig mit dem Rahmenholz (19) abschließend auf den Rahmen.

An den Enden steht die Dachfläche (28) gleichmäßig über. Schrauben Sie die Dachfläche (28) mit 4 x 45er-Schrauben an. Das letzte Brett sägen Sie mit der Tischkreissäge so ab, dass es ebenfalls mit dem Rahmenholz (19) außen bündig abschließt.

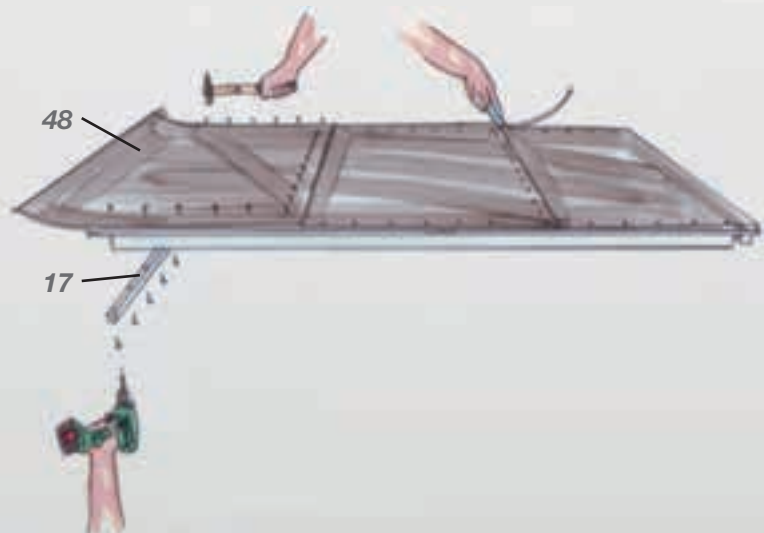


## **DIE SELBSTBAUIDEE** **„BUDELKISTE“**

- 11** Bereiten Sie jetzt auch die beiden Dachblenden (36) und die beiden Befestigungsleisten (17) vor. Bohren Sie die Löcher wie abgebildet mit einem 5-mm-Bohrer vor, runden die Kanten mit grobem Schleifpapier ab und lackieren diese zweimal mit toom 2in1 Wetterschutzlack weiß (43).



- 12** Schneiden Sie von der Dachpappe (48) drei Bahnen mit einer Länge von etwa 1600 mm grob ab. Legen Sie die erste Bahn auf das Dach und schlagen diese um, so dass diese unten gegen das Querholz (20) stößt. Darunter schrauben Sie die Befestigungsleiste (17) mit 4 x 50er-Schrauben fest. Oben nageln Sie die Dachpappe mit den Dachpappennägeln (49) fest. Legen Sie dann am anderen Ende die zweite Bahn auf, schlagen diese genau wie die erste um und befestigen Sie diese ebenfalls mit der Befestigungsleiste (17). Bevor Sie diese von oben festnageln, schieben Sie die dritte Bahn in die Mitte. Nageln Sie die Bahnen so fest, dass die mittlere über der ersten und unter der zweiten Bahn liegt. Schneiden Sie anschließend die Bahnen seitlich mit einem Cutter genau bündig mit der Dachfläche ab.

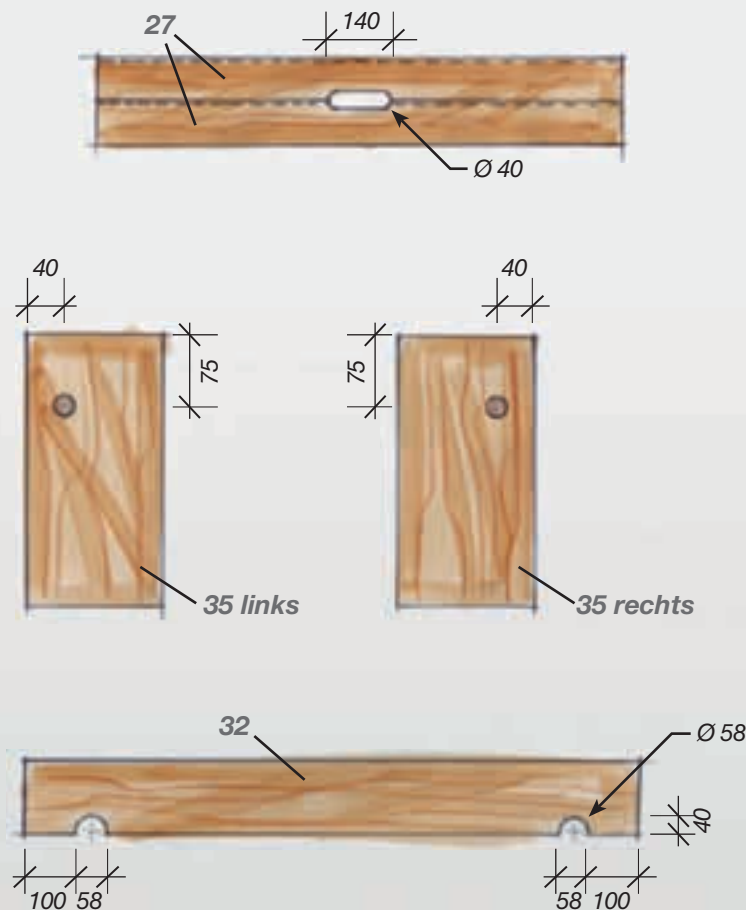




# DIE SELBSTBAUIDEE „BUDELKISTE“

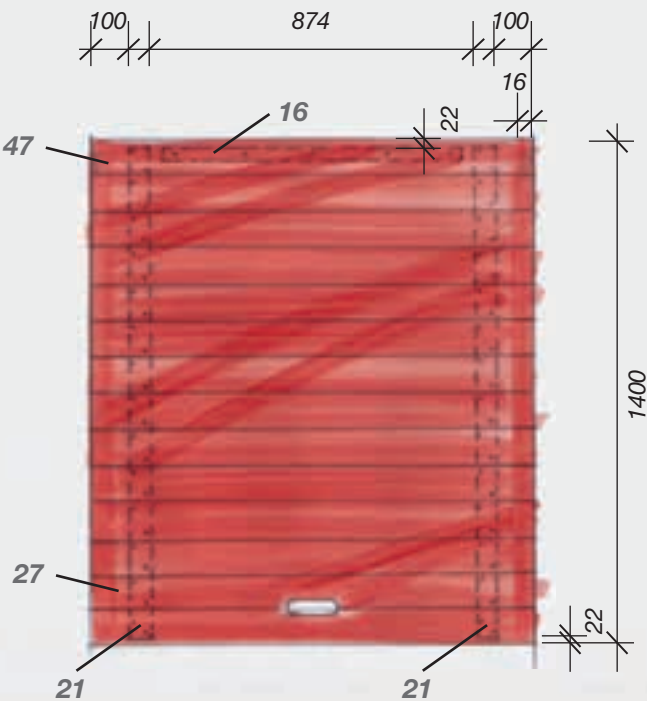
**13** Stellen Sie nun die Abdeckung her. Sägen sie bei einem der Rauspundbretter für die Abdeckung (27) mit der Tischkreissäge die Feder ab, so dass eine gerade Kante entsteht. Stecken Sie dieses und das nächste Brett (27) zusammen und zeichnen in der Mitte das Griffloch wie angegeben an und sägen es mit einer Stichsäge aus.

Um eine gleichmäßige Rundung zu bekommen, können Sie hier mit einem 40er-Forstnerbohrer durch die zusammengesteckten Bretter (27) bohren und den Rest mit der Stichsäge aussägen. Bohren Sie dann wie in der nächsten Zeichnung angegeben die Löcher für die Achse (46) in die Radlager (35). Bohren Sie mit dem 20er-Forstnerbohrer 15 mm tief in die Radlager (35) (nicht durchbohren!!). Zeichnen Sie am oberen Vorderstück (32) die halbkreisförmigen Ausschnitte für die Laufräder (45) an und sägen auch diese mit der Stichsäge aus. Runden Sie nun bei folgenden Teilen alle Kanten ab und grundieren diese einmal mit toom 2in1 Wetterschutzlack, schwedenrot (44): Stoppleiste (16), Auflager (21), Abdeckung (27), Vorderstücke (32 bis 34), Radlager (35)



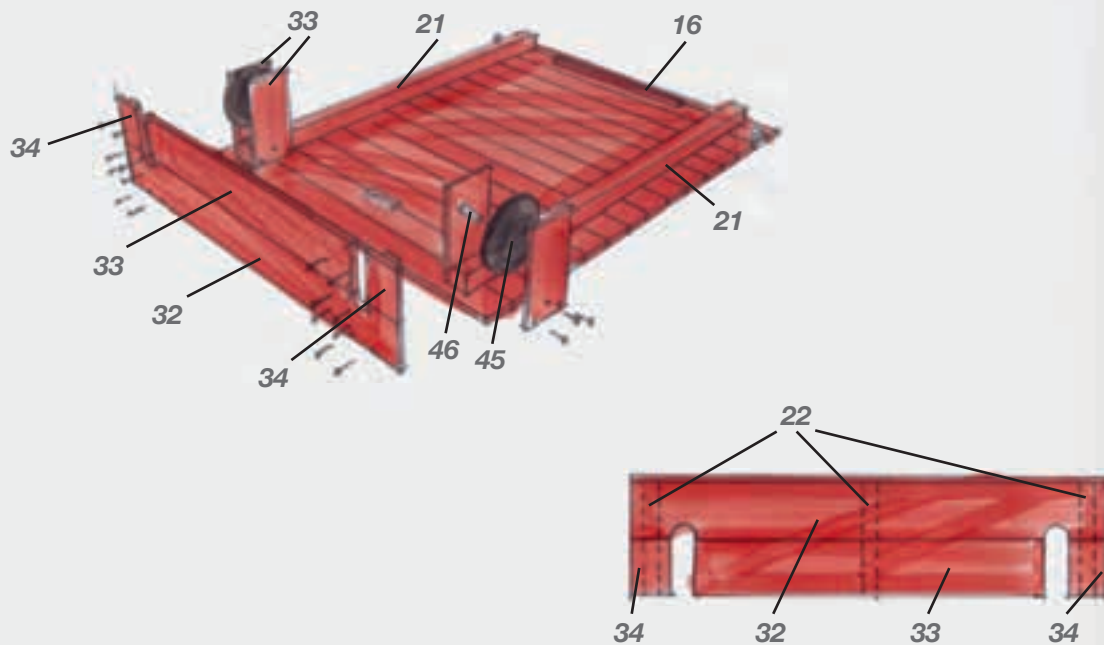
## DIE SELBSTBAUIDEE „BUDELKISTE“

- 14** Nachdem alle Teile getrocknet sind, schrauben Sie zunächst die Abdeckung (27) auf die Auflager (21). Beginnen Sie mit den beiden Brettern, in die Sie das Griffloch gesägt haben. Diese müssen gegenüber den Auflagern (21) 22 mm überstehen. Seitlich steht die Abdeckung genau 100 mm gegenüber den Auflagern (21) über. Die Abdeckung muss eine Gesamttiefe von 1400 mm bekommen. Sägen Sie das letzte Brett (27) entsprechend mit der Tischkreissäge ab bzw. wählen Sie die Abstände zwischen den einzelnen Brettern (27) entsprechend. Hierzu ist es ratsam, die Bretter (27) zunächst komplett auf den Auflagern zu verteilen und erst zum Schluss zu verschrauben. Verwenden Sie 4x45er-Schrauben. Unter der Abdeckung (27) befestigen Sie mit den Auflagern (21) bündig abschließend die Stoppleiste (16). Verwenden Sie ebenfalls 4x45er-Schrauben. Mit 4x20er-Schrauben befestigen Sie die beiden Bockrollen (47) so dass die Mitte der Rollen (47) zum Rand der Abdeckung (27) einen Abstand von ca. 16 mm hat (die Bockrollen laufen später auf den Laufleisten (15)).

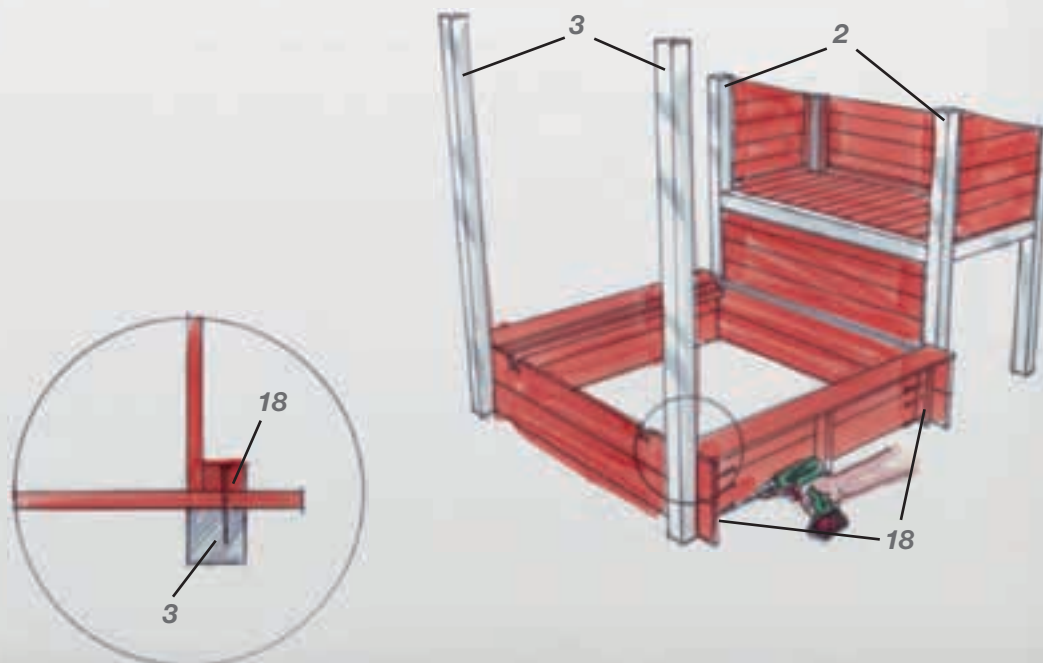


- 15** Montieren sie jetzt die Laufräder (45). Hierzu sägen Sie mit der Metallbügelsäge zwei 85 mm lange Stücke von der Achse (46) ab. Schrauben Sie dann jeweils erst das linke Radlager (35) mit der Vorderkante bündig abschließend an die Auflager (21). Die Bohrung der Radlager (35) zeigt dabei nach vorne. Stecken Sie dann die Achse (46) und das Laufrad (45) auf und montieren die rechten Radlager (35). Verwenden Sie 4x45er-Schrauben. Befestigen Sie jetzt wie abgebildet die Vorderstücke (32 bis 34) mit 4x45er-Schrauben an den Radlagern (35). Um die Vorderstücke (32 bis 34) miteinander zu verbinden, schrauben Sie auf der Rückseite die Befestigungsleisten (22) mit 4x35er-Schrauben wie abgebildet auf. Die Abdeckung ist nun fertig und kann ein zweites Mal mit toom 2in1 Wetterschutzlack, schwedenrot (44) lackiert werden.

# DIE SELBSTBAUIDEE „BUDELKISTE“

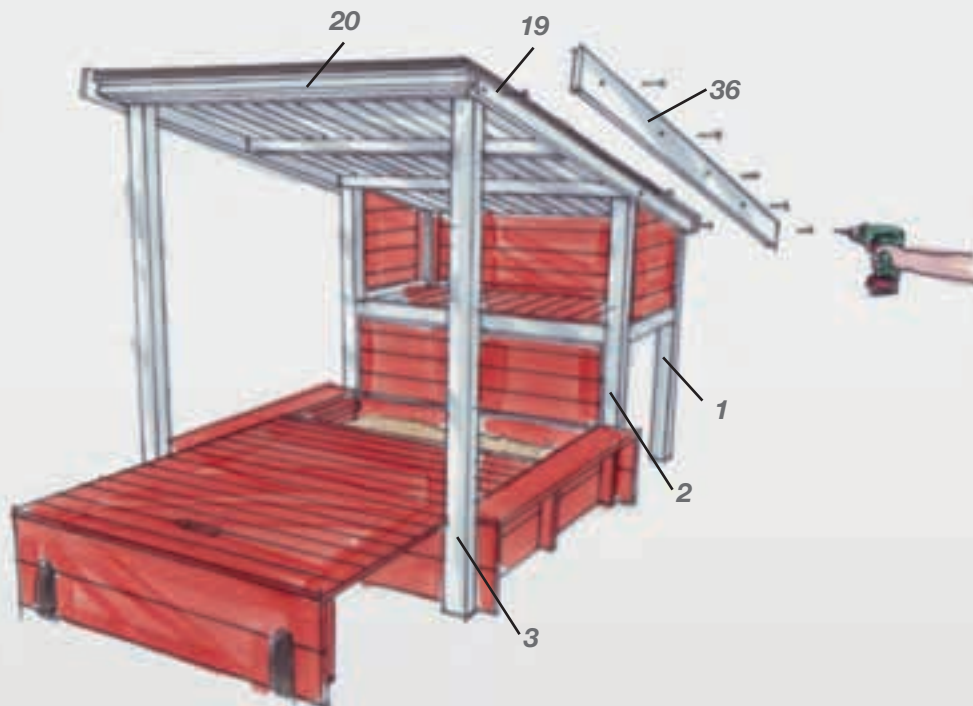


- 16** Für die Endmontage stellen Sie den Stauraum und den Sandkasten wie abgebildet voreinander. Schrauben Sie die beiden Elemente wie abgebildet mit 6x90er-Schrauben zusammen. Stellen Sie dann die vorderen Dachstützen (3) wie abgebildet (siehe auch Detail) genau senkrecht vor den Sandkasten und schrauben diese durch die Stützen (18) mit 6x90er-Schrauben an.



## **DIE SELBSTBAUIDEE „BUDELKISTE“**

- 17** Legen Sie jetzt das Dach auf die Dachstützen (1 bis 3). Achten Sie darauf, dass die Dachpappe (48) so angeordnet ist, dass die oben liegende Bahn sich nun auch oben befindet, damit das Wasser richtig ablaufen kann. Richten Sie das Ganze so aus, dass sich die Dachstützen (1 bis 3) genau in den Ecken der Rahmen- (19) und Querhölzer (20) befinden. Schrauben Sie jetzt das Dach fest, indem Sie 6x90er-Schrauben durch die seitlichen Rahmenhölzer (19) in die Dachstützen (1 bis 3) drehen. Befestigen Sie nun die Dachblenden (36) an den seitlichen Rahmenhölzern (19) so, dass diese gleichmäßig überstehen. Anschließend schieben Sie die Abdeckung wie abgebildet über den Sandkasten. Füllen Sie jetzt nur noch den Sand ein!



**FERTIG!**

Weitere Selbstbauiddeen finden Sie in Ihrem toom Baumarkt und unter [www.toom-baumarkt.de](http://www.toom-baumarkt.de)