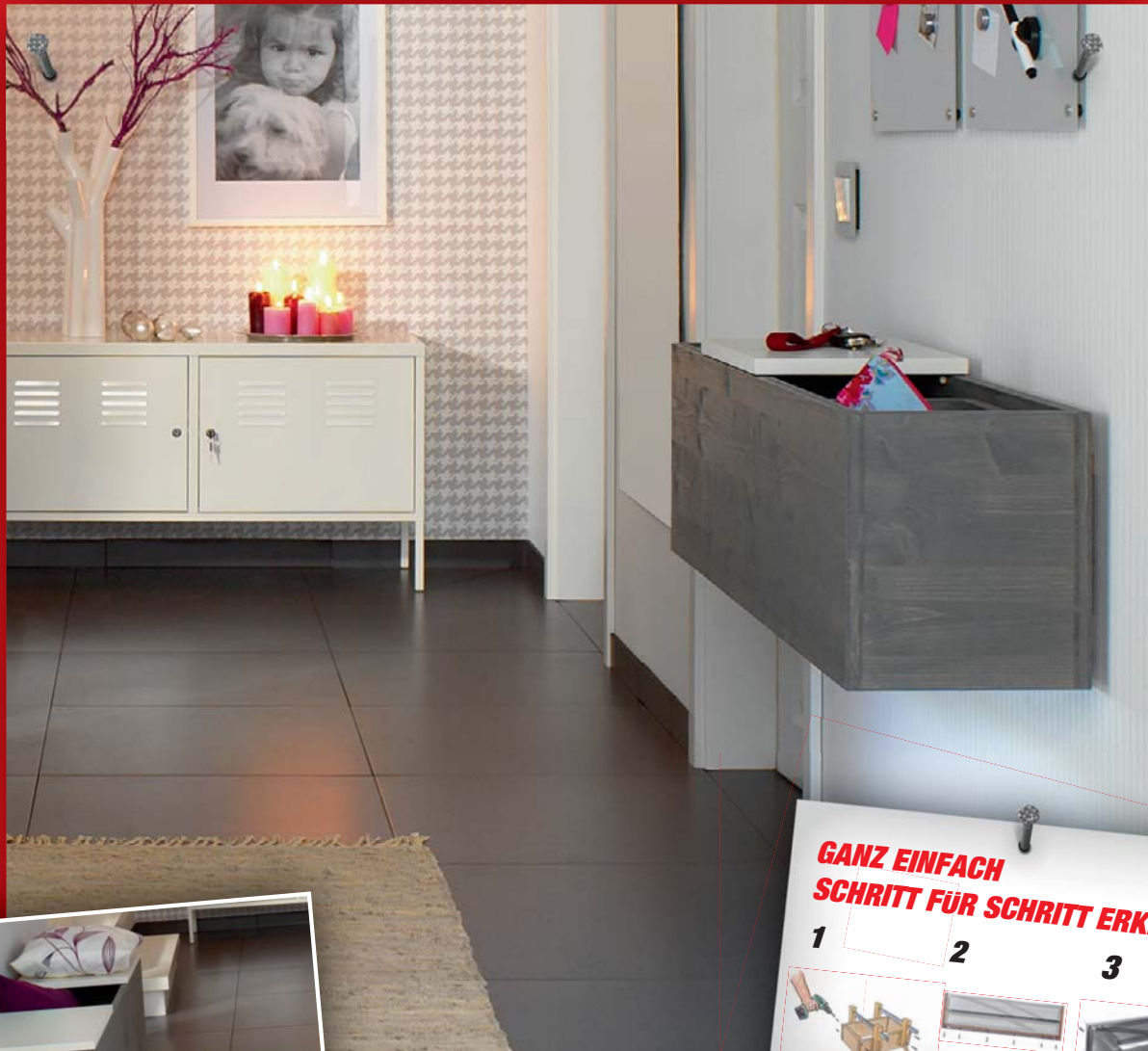




# DIE TOOM SELBSTBAUIDEE

**„WANDBOARD“ UND „BANK“**



**GANZ EINFACH  
SCHRITT FÜR SCHRITT ERKLÄRT!**

1 2 3



**toom**  
DER BAUMARKT

# **DIE SELBSTBAUIDEE** **„WANDBOARD“ UND „BANK“**

## **MATERIAL WANDBOARD**

1. 3-Schicht-Platte, Fichte/Tanne (lange Korpusseiten), 19 mm, 990 x 290 mm, 2 St.
2. 3-Schicht-Platte, Fichte/Tanne (kurze Korpusseiten), 19 mm, 222 x 290 mm, 2 St.
3. 3-Schicht-Platte, Fichte/Tanne (lange Kastenseiten), 19 mm, 330 x 100 mm, 4 St.
4. 3-Schicht-Platte, Fichte/Tanne (kurze Kastenseiten), 19 mm, 180 x 100 mm, 4 St.
5. Spanplatte, weiß (Korpusboden), 19 mm, 952 x 222 mm, 1 St.
6. Spanplatte, weiß (Kastenboden), 19 mm, 292 x 180 mm, 2 St.
7. MDF-Platte (Schiebedeckel), 19 mm, 330 x 260 mm, 1 St.
8. Rechteckleisten (lange Bodenleisten), 20 x 20 mm, 952 mm, 2 St.
9. Rechteckleisten (kurze Bodenleisten), 20 x 20 mm, 182 mm, 2 St.
10. Rechteckleisten (Laufleiste), 20 x 20 mm, 952 mm, 2 St.
11. Dübelsetzer, S 8, 1 St.
12. Holz-Dübel, 8 x 40 mm, 20 St.
13. Kunststoffgleiter, Ø 22 mm, 17 St.
14. toom 2in1 Lasur (grau), 750 ml, 1 St.
15. toom 2in1 Buntlack (weiß), 350 ml, 1 St.
16. Senkkopfschrauben, 3,5 x 35 mm, 75 St.
17. Senkkopfschrauben, 4 x 50 mm, 16 St.
18. Rechteckleisten (Befestigungsleisten), 10 x 30 mm, 900 mm, 2 St.
19. Rechteckleisten (Befestigungsleisten), 10 x 40 mm, 900 mm, 2 St.
20. Rechteckleisten (Distanzleiste), 20 x 40 mm, 900 mm, 1 St.
21. LED-Beleuchtung, 1 St.
22. Dübel und Schrauben je nach Wandbeschaffenheit
23. Kabelschellen (Menge nach Bedarf, ca. 5 St.)

## **WERKZEUG**

Zollstock, Bleistift, Anreißwinkel, Wasserwaage, Akkuschauber, Bohrmaschine mit Bohrständler oder Standbohrmaschine, 8-mm-Holzbohrer, Holzleim, Schleifkork, grobes und feines Schleifpapier, Klemmzwingen, Schraubzwingen, Lasurpinsel, Lackrolle, Schlagbohrmaschine, 8-mm-Steinbohrer, Wasserwaage

## **HINWEIS**

Um die LED-Beleuchtung anzuschließen, brauchen Sie unterhalb der hängenden Flurbox eine Steckdose. Lassen Sie sich alle Platten und Leisten (1 bis 10) wie in der Materialliste beschrieben in Ihrem toom Baumarkt zuschneiden. Die toom Baumarkt GmbH schließt für Fehlgebrauch sowie fehlerhafte Montage jede Haftung aus.

## **SCHWIERIGKEITSGRAD**

Leicht

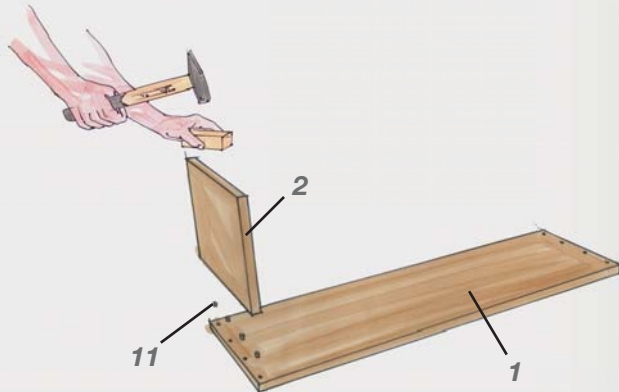
Mittel

Anspruchsvoll

# DIE SELBSTBAUIDEE „WANDBOARD“ UND „BANK“

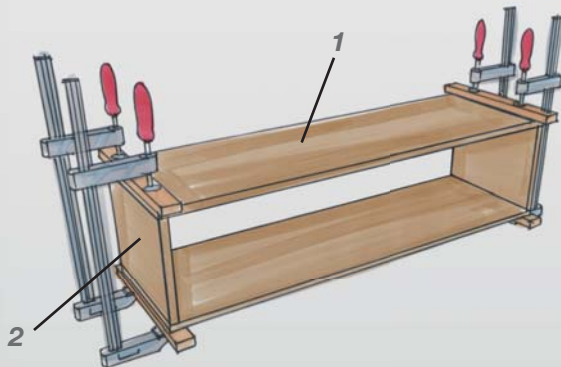
## ANLEITUNG WANDBOARD

- 1** Zunächst verbinden Sie die langen (1) und kurzen Korpusseiten (2) miteinander. Wenn Sie auf eine sichtbare Verschraubung verzichten möchten, wenden Sie die Dübelverbindung an. Bohren Sie hierzu in einem Abstand von 9,5 mm zur Plattenkante (Mitte der Plattenstärke (2)) vier 8-mm-Löcher etwa 12 mm tief in die langen Korpusseiten (1) wie abgebildet. Damit diese Löcher genau senkrecht verlaufen, verwenden Sie hierzu am besten einen Bohrständler oder eine Standbohrmaschine. Stecken Sie dann die Dübelsetzer (11) in diese Löcher und drücken die kurzen Korpusseiten (2) so auf, dass sich die Spitzen der Dübelhilfe gut sichtbar in den Kanten der kurzen Korpusseite (2) abzeichnen. Schlagen Sie gegebenenfalls mit einem Hammer und einer Zulage auf die kurze Korpusseite (2). Bohren Sie dann ebenfalls 8-mm-Löcher ca. 32 mm tief in die gekennzeichneten Stirnseiten der kurzen Korpusseite (2).



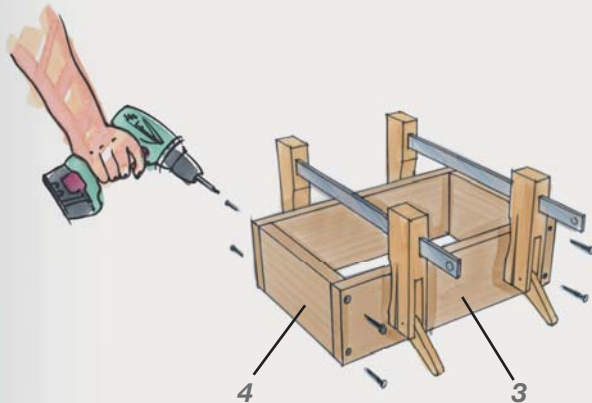
### TIPP

Sie können auch die entsprechenden Seitenteile mit Schraubzwingen zusammenhalten und durch die langen Korpusseiten (1) insgesamt ca. 35 mm tief in die kurzen Korpusseiten (2) bohren. Dann können Sie die Holzdübel später von außen einschlagen. Alternativ können Sie auch Formfedern einfräsen.



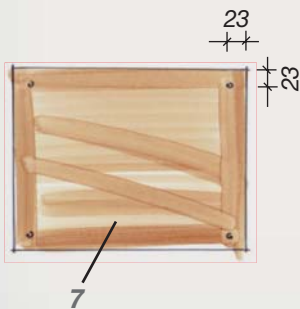
- 2** Verleimen Sie nun die langen (1) mit den kurzen Korpusseiten (2). Geben Sie zuerst Leim in die Löcher der kurzen Korpusseiten (2), schlagen die Dübel (11) ein, geben erst dann Leim in die Löcher der langen Korpusseiten (1) und etwas auf die Kante der kurzen Korpusseiten (2). Fügen Sie die Teile zusammen, schlagen gegebenenfalls mit dem Hammer und einer Zulage außen auf die Verbindungsstellen und setzen dann Schraubzwingen mit Zulagen auf. Achten Sie darauf, dass dabei alle Verbindungen „dicht“ werden und sich der ganze Korpus im rechten Winkel befindet (mit dem Anreißwinkel prüfen!). Überschüssigen Leim wischen Sie am besten sofort mit einem feuchten Tuch ab.

# DIE SELBSTBAUIDEE „WANDBOARD“ UND „BANK“



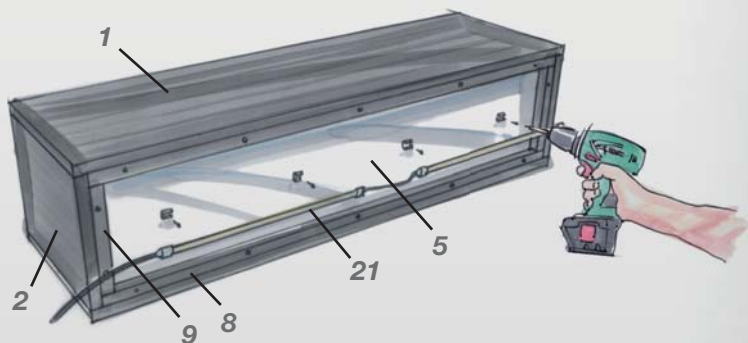
- 3** Nun stellen Sie die beiden „Schubkästen“ her. Verschrauben Sie hierzu die langen (3) mit den kurzen Kastenseiten (4). Geben Sie an den Verbindungsstellen Leim an, setzen dann Klemmzwingen auf und verschrauben die Seiten mit 4 x 50er-Schrauben.

- 4** Anschließend runden Sie alle Kanten des Korpus (1 und 2) und des Kastens (3 und 4) ab und schleifen alle Flächen glatt. Runden Sie besonders die oberen Kanten großzügig ab. Streichen bzw. rollen Sie anschließend die beiden Teile zwei Mal mit toom 2in1 Buntlack oder toom 2in1 Lasur (14).



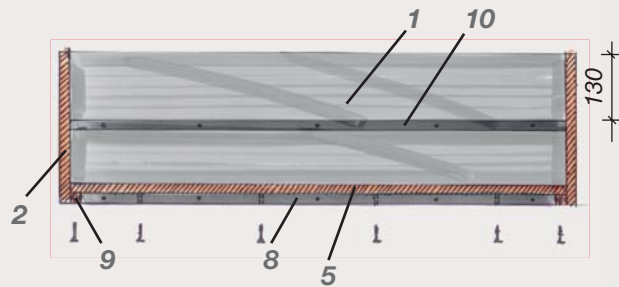
- 5** Bereiten Sie die beiden Schiebedeckel (7) vor. Bohren Sie in jede Ecke der Platte ein ca. 12 mm tiefes Loch. In der nebenstehenden Zeichnung ist der Bohrlochmittelpunkt bemaßt. Bevor Sie die Dübel einschlagen, runden Sie alle Kanten mit Schleifpapier ab, schleifen die Flächen glatt und lackieren Sie die gesamte Platte zwei Mal mit toom 2in1 Buntlack weiß. Nach dem Trocknen sägen Sie die Dübel (11) so ab, dass diese später maximal 15 mm aus dem Schiebedeckel (7) herausstehen. Geben Sie ein bisschen Leim in die Löcher und schlagen die Dübel vorsichtig ein.

- 6** Jetzt befestigen Sie den Korpusboden (5). Hierzu schrauben Sie erst die Bodenleisten (8 und 9) von innen an die Korpusseiten (1 und 2). Die Bodenleisten müssen mit der Unterkante bündig abschließen (siehe hierzu auch die Zeichnung zu Punkt 7). Verwenden Sie 3,5x35er-Schrauben. Dann legen Sie den Korpusboden (5) von oben in den Korpus und verschrauben diesen von unten durch die Bodenleisten ebenfalls mit 3,5x35er-Schrauben. Anschließend schrauben Sie die LED-Beleuchtung (21) von unten unter den Korpusboden (5).

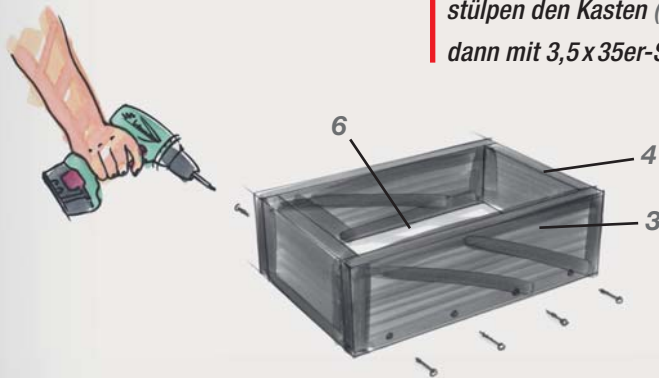


# DIE SELBSTBAUIDEE „WANDBOARD“ UND „BANK“

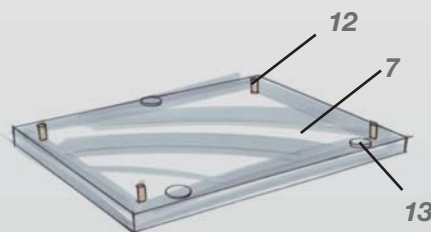
- 7** Schrauben Sie jetzt die Laufleisten (10) von innen an die langen Korpusseiten (1), auf die später der Kasten gesetzt wird. Die Oberkante der Laufleiste (10) muss zur Oberkante der Korpusseiten (1) einen Abstand von 130 mm haben. Verwenden Sie 3,5x35er-Schrauben.



- 8** Legen Sie jetzt den Kastenboden (6) auf eine gerade Fläche und stülpen den Kasten (3 und 4) darüber. Schrauben Sie diesen Boden dann mit 3,5x35er-Schrauben durch die langen Kastenseiten (3) fest.

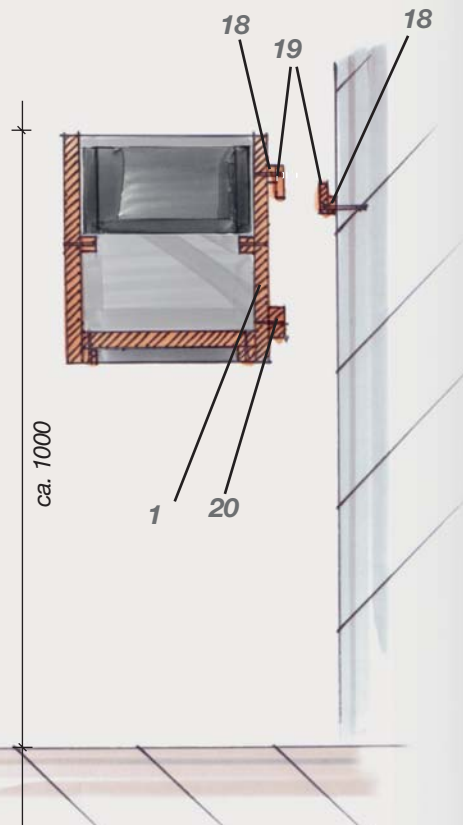


- 9** Kleben Sie jeweils zwei Kunststoffgleiter (13) von außen auf die langen Kastenseiten (3). Damit der Kasten nicht wackelt, kleben Sie auf die Unterseite nur drei Kunststoffgleiter (13) wie abgebildet auf. Kleben Sie wie abgebildet auf die Unterseite nur drei Kunststoffgleiter (13).



## **DIE SELBSTBAUIDEE „WANDBOARD“ UND „BANK“**

- 10** Nun befestigen Sie den Korpus an der Wand. Hierzu schrauben Sie die beiden Befestigungsleisten (18 und 19) mit 3,5x35er-Schrauben so an eine lange Korpusseite (1), dass sich unten ein „Falz“ ergibt. An derselben langen Korpusseite (1) schrauben Sie unten die Distanzleiste (20) an. Wählen Sie die Position aus, an der das Wandboard hängen soll und schrauben hier die anderen beiden Befestigungsleisten (18 und 19) an, so dass der Falz nach oben zeigt (beachten Sie bei der Auswahl des Befestigungsortes die Kabellänge der LED-Beleuchtung). Richten Sie diese Leisten mit einer Wasserwaage genau aus. Verlegen Sie jetzt das Kabel der LED-Beleuchtung. Verwenden Sie hierzu die Kabelschellen (23). Zum Schluss setzen Sie nur noch den Kasten auf die Laufleisten und legen den Schiebedeckel (7) auf den Korpus.



**FERTIG!**

Weitere Selbstbauideen finden Sie in Ihrem toom Baumarkt und unter [www.toom-baumarkt.de](http://www.toom-baumarkt.de)

# **DIE SELBSTBAUIDEE** **„WANDBOARD“ UND „BANK“**

## **MATERIAL BANK**

1. 3-Schicht-Platte, Fichte/Tanne (lange Korpusseiten), 19 mm, 1200 x 400 mm, 2 St.
2. 3-Schicht-Platte, Fichte/Tanne (kurze Korpusseiten), 19 mm, 302 x 400 mm, 2 St.
3. 3-Schicht-Platte, Fichte/Tanne (lange Kastenseiten), 19 mm, 420 x 100 mm, 2 St.
4. 3-Schicht-Platte, Fichte/Tanne (kurze Kastenseiten), 19 mm, 260 x 100 mm, 1 St.
5. Spanplatte, weiß (Korpusboden), 19 mm, 1162 x 302 mm, 1 St.
6. Spanplatte, weiß (Kastenboden), 19 mm, 382 x 260 mm, 1 St.
7. MDF-Platte (Schiebendeckel), 19 mm, 340 x 400 mm, 2 St.
8. Rechteckleisten (lange Sockelleiste), 20 x 40 mm, 1162 mm, 2 St.
9. Rechteckleisten (kurze Sockelleiste), 20 x 40 mm, 262 mm, 2 St.
10. Rechteckleisten (Laufleisten), 20 x 20 mm, 1162 mm, 2 St.
11. Dübelsetzer, S 8, 1 St.
12. Holz-Dübel, 8 x 40 mm, 24 St.
13. Kunststoffgleiter, Ø 22 mm, 13 St.
14. toom 2in1 Lasur (grau), 750 ml, 1 St.
15. toom 2in1 Buntlack (weiß), 350 ml, 1 St.
16. Senkkopfschrauben, 3,5 x 35 mm, 40 St.
13. Senkkopfschrauben, 4 x 55 mm, 6 St.

## **WERKZEUG**

Zollstock, Bleistift, Anreißwinkel, Wasserwaage, Akkuschrauber, Bohrmaschine mit Bohrständler oder Standbohrmaschine, 8-mm-Holzbohrer, Holzleim, Schleifkork, grobes und feines Schleifpapier, Klemmzwingen, Schraubzwingen, Lasurpinsel, Lackrolle

## **HINWEIS**

Lassen Sie sich alle Platten und Leisten (1 bis 10) wie in der Materialliste beschrieben in Ihrem toom Baumarkt zuschneiden. Die toom Baumarkt GmbH schließt für Fehlgebrauch sowie fehlerhafte Montage jede Haftung aus.

## **SCHWIERIGKEITSGRAD**

Leicht

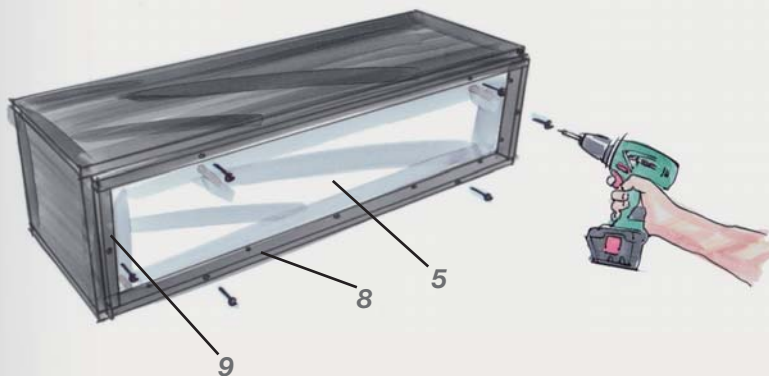
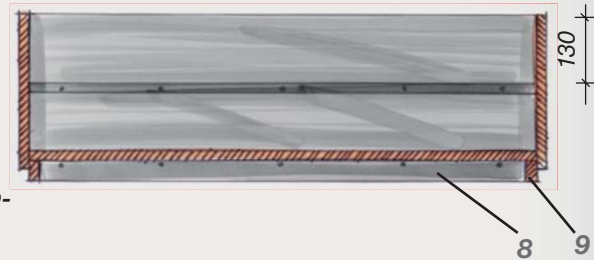
Mittel

Anspruchsvoll

# DIE SELBSTBAUIDEE „WANDBOARD“ UND „BANK“

## ANLEITUNG BANK

- 1** Die Arbeitsschritte sind die gleichen wie beim Wandboard. Deshalb gehen Sie zunächst vor wie dort beschrieben. Die Bank hat im Gegensatz zum Wandboard nicht zwei, sondern nur einen Schiebekasten, dafür aber zwei Schiebedeckel (7).



Damit die Bank auf dem Boden stehen kann, wird Punkt 6 etwas anders ausgeführt: Schrauben Sie die Sockelleisten (8 und 9) an den Korpusseiten (1 und 2) seitlich so an, dass diese 20 mm nach unten aus dem Korpus herausstehen. Befestigen Sie dann den Korpusboden (5), indem Sie diesen mit 4 x 55er-Schrauben durch die Sockelleisten wie abgebildet festschrauben.

## FERTIG!

Weitere Selbstbauideen finden Sie in Ihrem toom Baumarkt und unter [www.toom-baumarkt.de](http://www.toom-baumarkt.de)