



DIE TOOM SELBSTBAU-IDEE

ARBEITSPLATZ „OFFICE“



**ZUSÄTZLICHE ANLEITUNG FÜR
DAS SIDEBORD „OFFICE“**

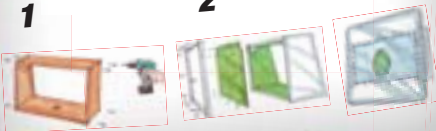


**GANZ EINFACH
SCHRITT FÜR SCHRITT ERKLÄRT!**

1

2

3



toom
DER BAUMARKT

ARBEITSPLATZ „OFFICE“

MATERIALLISTE ARBEITSPLATZ

1. MDF-Platte (Seitenteile), 19 mm, 240x350 mm, 2 St.
2. MDF-Platte (Boden), 19 mm, 522x231 mm, 1 St.
3. MDF-Platte (Deckel), 19 mm, 522 x 165 mm, 1 St.
4. MDF-Platte (Klappe), 19 mm, 600x600 mm, 1 St.
5. MDF-Platte (Rückwand), 3 mm, 538x328 mm, 1 St.
6. Rechteckleiste Kiefer (Passrahmen), 10 x 20 mm, 560 mm lang, 2 St.
7. Rechteckleiste Kiefer (Passrahmen), 10 x 20 mm, 350 mm, 2 St.
8. Schrankaufhänger, 1 Paar
9. Scharniere, 60x60 mm, 4 St.
10. toom 2in1 Buntlack (weiß), 350 ml, 1 St.
11. toom 2in1 Buntlack-Mix (apfelgrün Donegal 1E), 350 ml, 1 St.
12. Senkkopfschrauben, 4x40 mm, 8 St.
13. Senkkopfschrauben, 3x30 mm, 14 St.
14. Senkkopfschrauben, 3x20 mm, 14 St.
15. Senkkopfschrauben, 3,5x16 mm, 24 St.
16. Filzgleiter, selbstklebend, 4 St.
17. Schrankhaken und Dübel zur Wandbefestigung, 2 St.
18. Kfz-Spachtelmasse, 1 Set
19. Bodenschutzmatte (Ei-Abdeckung), 1 St. (bei Bedarf)
20. Allzweckkleber, 1 Kartusche (bei Bedarf)

WERKZEUG

Zollstock, Bleistift, Akkuschrauber, Handkreissäge mit Führungsschiene oder Stichsäge, 4- und 5-mm-Holzbohrer, Holzleim, Spachtel, Vorstecher, feines Schleifpapier, Schleifkork, Lackrolle, Schere, Schlagbohrmaschine, 8-mm-Steinbohrer, Wasserwaage.

HINWEIS

Die geöffnete Klappe (4) des „Office“ ist nur für geringe Belastungen geeignet; um die Stabilität zu erhöhen, können Sie auch hier Klappenhalter montieren. Die toom Baumarkt GmbH schließt für Fehlgebrauch sowie fehlerhafte Montage jede Haftung aus.

SCHWIERIGKEITSGRAD

Leicht

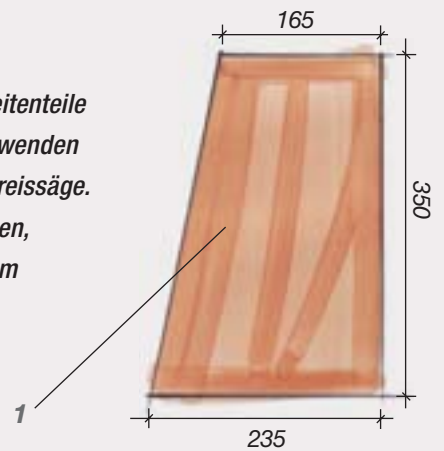
Mittel

Anspruchsvoll

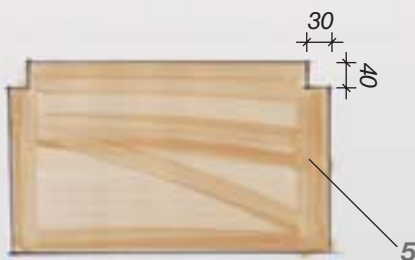
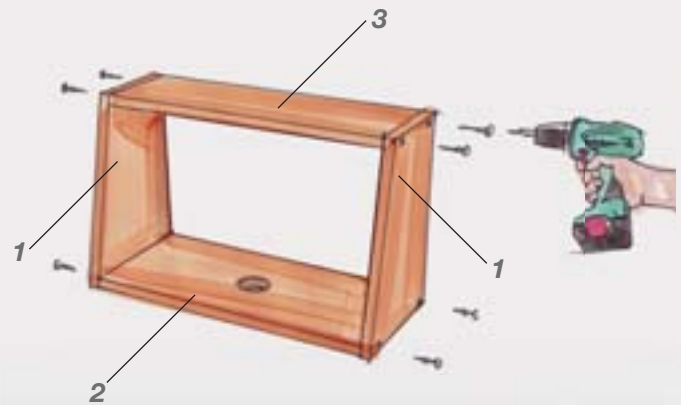
ARBEITSPLATZ „OFFICE“

- 1** Lassen Sie sich die MDF-Platten (1-5) in Ihrem toom Baumarkt zuschneiden.

- 2** Sägen Sie die Vorderkante der Seitenteile (1) wie abgebildet schräg ab. Verwenden Sie hierzu am besten eine Handkreissäge. Falls Sie eine Stichsäge verwenden, schleifen Sie die Kante mit grobem Schleifpapier gerade.



- 3** Wenn Sie elektrische Geräte im Office verwenden möchten, empfiehlt es sich, jetzt ein Loch für die Kabel in den Boden (2) zu bohren. Wählen Sie den Lochdurchmesser so groß, dass alle Stecker hindurchpassen. Verbinden Sie dann die Seitenteile (1) so mit Boden (2) und Deckel (3), dass diese jeweils an der Hinterkante bündig miteinander abschließen. Tragen Sie an den Verbindungsstellen Holzleim auf und verwenden Sie 4x40er-Schrauben. Versenken Sie die Schraubenköpfe so, dass Sie diese anschließend gut verspachteln können. Verwenden Sie hierzu die Kfz-Spachtelmasse (18). Nach dem Trocknen schleifen Sie die Flächen mit feinem Schleifpapier glatt.

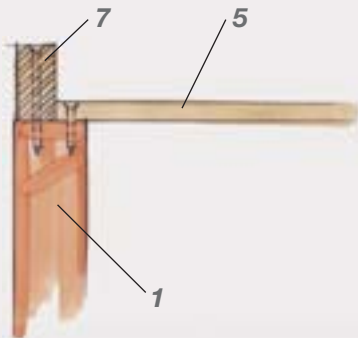
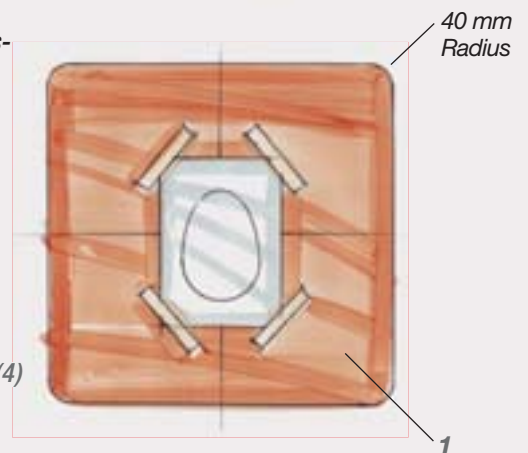


- 4** Damit Sie später die Schrankaufhänger (8) montieren können, sägen Sie zwei Ecken wie abgebildet aus der Rückwand (5) heraus. Verwenden Sie hierzu eine Fein- oder Stichsäge.

TIPP

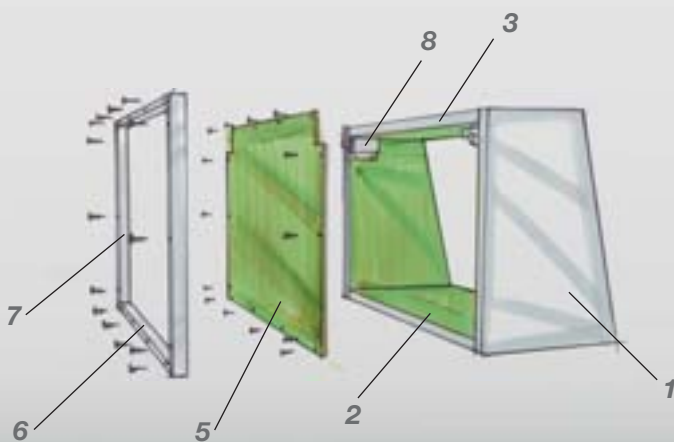
Sie können den Ei-Ausschnitt auch weglassen, malen Sie dann stattdessen das Ei mithilfe der Schablone einfach auf.

- 5** Bereiten Sie nun die Klappe (4) vor. Um den Ei-förmigen Ausschnitt heraus-zusägen, zeichnen Sie zuerst die senkrechte und die waagerechte Mittel-achse an und legen die Schablone mit den entsprechenden Markierungen auf. Kleben Sie diese mit Malerkrepp fest. Bohren Sie dann mit einem 10-mm-Bohrer ein Loch in die Mitte. Dann tauchen Sie hier mit der Stich-säge ein und sägen das Ei aus. Sägen Sie genau und verwenden Sie ein scharfes Sägeblatt, dies erspart Ihnen viel Nacharbeit. (Tipp: Verwenden Sie die jetzige Rückseite als spätere Vorderseite, da hier die Schnittkante wahrscheinlich ordentlicher aussieht.) Runden Sie die Kanten der Klappe (4) mit der Stichsäge wie abgebildet ab. Falls Sie für den 40-mm-Radius keinen Zirkel zur Hand haben, verwenden Sie eine Tasse o. Ä.



- 6** Damit das Office später richtig an der Wand anliegt, sägen Sie jetzt die Leisten (6 und 7) für den Passrahmen zu. Dieser Rahmen wird umlaufend ca. 1 mm kleiner als der Korpus (1, 2 und 3). Am schönsten ist es, wenn Sie die Leisten auf Gehrung zusägen. Sie können die Leisten aber auch gerade absägen und später voreinander stoßen lassen. In der Abbildung sehen Sie die spätere Befestigung der Rückwand (5) und des Passrahmens (6 und 7).

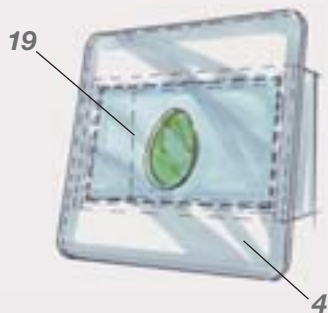
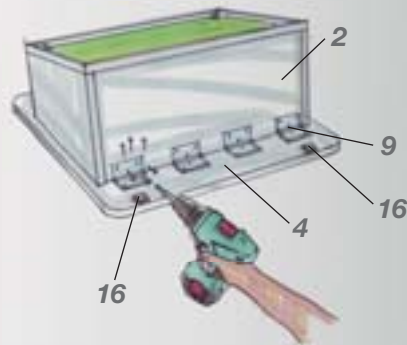
- 7** Runden Sie alle Kanten der Teile (1 bis 7) mit feinem Schleifpapier ab und schleifen Sie alle Flächen glatt. Lackieren Sie die Innenflächen des Korpus und die Rückwand apfelgrün (11), die Außenflächen und Kanten des Korpus, die Klappe (4) und den Passrahmen (6 und 7) weiß (10). Nach dem Trocknen schleifen Sie alle Flächen mit 220er- oder 240er-Schleif-papier glatt und tragen den Lack ein zweites Mal auf.



- 8** Wenn alle Teile gut durchgetrocknet sind, schrauben Sie zunächst die Schrankaufhänger (8) wie abgebildet an. Verwenden Sie hierzu die beiliegenden Schrauben. Befestigen Sie dann die Rückwand (5) mit 3x20er-Schrauben hinter dem Korpus (1 bis 3). Legen Sie hierzu den Passrahmen (6 und 7) auf, um den genauen Abstand zum Rand zu ermitteln. Schrauben Sie diesen Rahmen (6 und 7) anschließend mit 3x30er-Schrauben auf.

ARBEITSPLATZ „OFFICE“

- 9** Um die Klappe (4) zu befestigen, legen Sie diese mit der Vorderseite auf eine Arbeitsplatte (legen Sie eine Decke oder ein Stück Pappe unter, damit sie nicht verkratzt). Legen Sie jetzt den Korpus so auf die Klappe, dass dieser zur Unterkante der Klappe einen Abstand von 180 mm hat. Richten Sie den Korpus so aus, dass alle Kanten parallel zur Klappe (4) verlaufen. Befestigen Sie dann die Scharniere wie abgebildet mit 3,5 x 16er-Schrauben. Kleben Sie am unteren Rand hinter der Klappe (4) Filzgleiter (16) auf, damit die geöffnete Klappe waagrecht steht. Kleben Sie eventuell 2 oder 3 Filzgleiter übereinander.



- 10** Wenn Sie möchten, kleben Sie nun eine Abdeckung (19) hinter den Ei-Ausschnitt von innen auf die Klappe (4). Zeichnen Sie hierzu die Innenkanten des Korpus auf der Klappe (4) an. Schließen Sie hierzu die Klappe (4), greifen Sie durch den Ei-Ausschnitt und fahren Sie mit einem Bleistift an der Innenseite der Klappe (4) entlang. Messen Sie anschließend die Größe dieses angezeichneten Ausschnittes und schneiden Sie aus der Abdeckung (19) ein entsprechendes Stück umlaufend 10 mm kleiner mit einer Schere zu. Kleben Sie dieses Stück anschließend mit Allzweckkleber (20) innerhalb der angezeichneten Markierung auf die Klappe (4) auf.

- 11** Befestigen Sie jetzt das Office an der Wand. Zeichnen Sie hierzu die genaue Position der Bohrlöcher an der Wand an. Um sitzend am Office zu arbeiten, sollte sich die Unterkante des Korpus 720 bis 750 mm (je nach Ihrer Körpergröße) vom Fußboden befinden. Wenn Sie stehend daran arbeiten möchten, empfiehlt sich eine Höhe von etwa 1100 bis 1150 mm vom Fußboden. Zeichnen Sie also entsprechend den Positionen der Schrankaufhänger (8) die Bohrlöcher an der Wand an. Bohren Sie die Löcher, schlagen Sie die Dübel (17) ein und schrauben Sie die Haken (17) so weit ein, dass die Schrankaufhänger (8) nur knapp darübergestülpt werden können. Hängen Sie dann das Ei-Board auf. Nun können Sie mithilfe der Schrauben an den Schrankaufhängern (8) das Office genau ausrichten.



FERTIG!

Weitere Selbstbau-Ideen im Baumarkt und unter www.toom-baumarkt.de

SIDEBOARD **„OFFICE“**

MATERIALLISTE SIDEBOARD

1. MDF-Platte (Seitenteile), 19 mm, 180x260, 2 St.
2. MDF-Platte (Boden), 19 mm, 180x1162 mm, 1 St.
3. MDF-Platte (Deckel), 19 mm, 180x1162 mm, 1 St.
4. MDF-Platte (Klappe), 19 mm, 1240x320 mm, 1 St.
5. MDF-Platte (Rückwand), 3 mm, 1178x238 mm, 1 St.
6. Rechteckleiste Kiefer (Passrahmen), 10x20 mm, 1200 mm lang, 2 St.
7. Rechteckleiste Kiefer (Passrahmen), 10x20 mm, 260 mm, 2 St.
8. Schrankaufhänger, 1 Paar
9. Scharniere, 60x35 mm, 4 St.
10. toom 2in1 Buntlack (weiß), 350 ml, 1 St.
11. toom 2in1 Buntlack-Mix (apfelgrün Donegal 1E), 350 ml, 1 St.
12. Senkkopfschrauben, 4x40 mm, 8 St.
13. Senkkopfschrauben, 3x30 mm, 14 St.
14. Senkkopfschrauben, 3x20 mm, 14 St.
15. Senkkopfschrauben, 3,5x16 mm, 24 St.
- 16A. Klappenhalter, 200 mm lang, 1 Paar
- 16B. Magnetschnäpper, 2 St.
17. Schrankhaken und Dübel zur Wandbefestigung, 2 St.
18. Kfz-Spachtelmasse, 1 Set
19. Bodenschutzmatte (Ei-Abdeckung), 1 St. (bei Bedarf)
20. Allzweckkleber, 1 Kartusche (bei Bedarf)

WERKZEUG

Zollstock, Bleistift, Akkuschrauber, Handkreissäge mit Führungsschiene oder Stichsäge, 4- und 5-mm-Holzbohrer, Holzleim, Spachtel, Vorstecher, feines Schleifpapier, Schleifkork, Lackrolle, Schere, Schlagbohrmaschine, 8-mm-Steinbohrer, Wasserwaage.

HINWEIS

Die toom Baumarkt GmbH schließt für Fehlgebrauch sowie fehlerhafte Montage jede Haftung aus.

SCHWIERIGKEITSGRAD

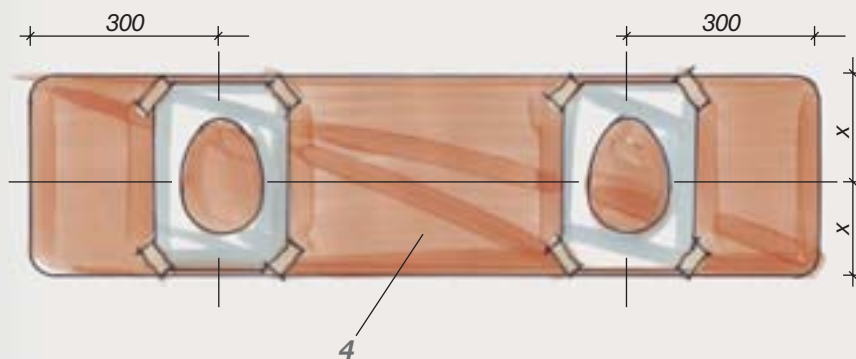
Leicht

Mittel

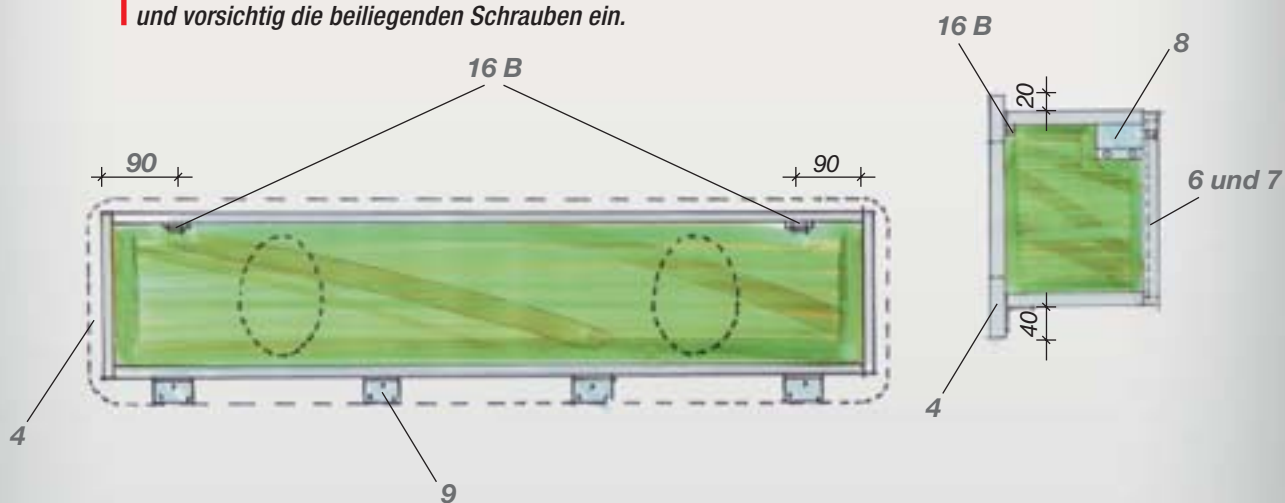
Anspruchsvoll

SIDEBORD „OFFICE“

- 1** Das Sideboard wird genau so montiert wie der Arbeitsplatz. Gehen Sie vor wie unter Punkt 1 bis 8 beschrieben, die Ei-förmigen Ausschnitte in der Klappe (4) positionieren Sie wie in der untenstehenden Zeichnung dargestellt.



- 2** Schrauben Sie nun mithilfe der Scharniere (9) die Klappe (4) an. Diese steht oben 20 und unten 40 mm über. Damit die Klappe (4) geschlossen gehalten werden kann, montieren Sie von der Innenseite unter den Deckel (3) an jeder Seite einen Magnetschnäpper (16B). Um diese möglichst genau montieren zu können, zeichnen Sie die Position auch auf der Klappe (4) genau an, stechen an den entsprechenden Stellen mit dem Vorstecher vor und schrauben dann langsam und vorsichtig die beiliegenden Schrauben ein.

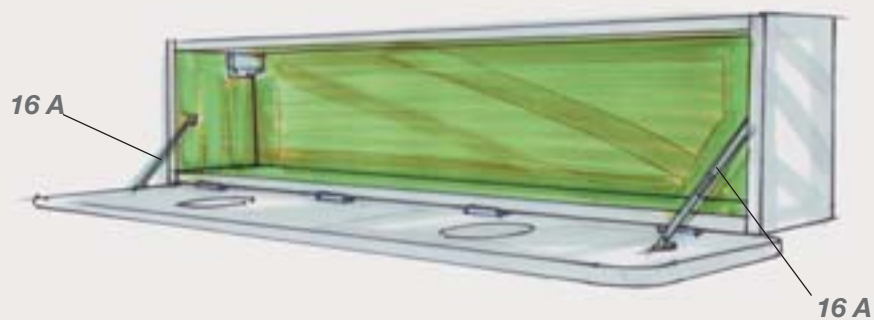


TIPP

Sie können den Ei-Ausschnitt auch weg lassen, malen Sie dann stattdessen das Ei mithilfe der Schablone einfach auf.

SIDEBOARD **„OFFICE“**

- 3** Damit die Klappe (4) im geöffneten Zustand waagrecht stehen bleibt, montieren Sie auf beiden Seiten einen Klappenhalter (16A). Um hierfür die Positionen genau festlegen zu können, kleben Sie diese am besten vor dem Anschrauben mit doppelseitigem Klebeband provisorisch fest und probieren aus, ob sich die Klappe (4) auch gut öffnen und schließen lässt. Stechen Sie dann die Positionen für die Schrauben mit dem Vorstecher vor und schrauben Sie die Klappenhalter mit 3 x 16er-Rundkopfschrauben an.



- 4** Montieren Sie dann das Sideboard wie beim Arbeitsplatz beschrieben an der Wand.

FERTIG!

Weitere Selbstbau-Ideen im Baumarkt und unter www.toom-baumarkt.de

„OFFICE“
EI-SCHABLONE

