

# DIE TOOM SELBSTBAU-IDEE

## DAS BETTKOPFTEIL NACHBAUANLEITUNG



**GANZ EINFACH  
SCHRITT FÜR SCHRITT ERKLÄRT!**



**toom**  
DER BAUMARKT

## **BETTKOPFTEIL**

---

### **MATERIALLISTE**

1. MDF-Platte (Frontplatte) X, 19 mm, 1600x900 mm, 1 Stück
2. MDF-Platten (Blenden), 19 mm, 200x100 mm, 2 Stück
3. MDF-Platte (Steg) X, 19 mm, 1600x119 mm, 1 Stück
4. MDF-Platte (Ablageboden) X, 19 mm, 1600x200 mm, 1 Stück
5. MDF-Platten (Stützbretter), 19 mm, 781x219 mm, 2 Stück
6. MDF-Platten (Abdeckungen), 19 mm, 199x100 mm, 4 Stück
7. MDF-Platten (Rollregalvorderstücke), 19 mm, 741x190 mm, 2 Stück
8. MDF-Platte (Rollregalrückwand), 19 mm, 498x691 mm, 2 Stück
9. MDF-Platte (Rollregalseiten), 19 mm, 691x160 mm, 4 Stück
10. MDF-Platte (Rollregalböden), 19 mm, 460x160 mm, 6 Stück
11. Rechteckleiste (Sockelblende), 20x50 mm, 498 mm, 2 Stück
12. Magnetschnäpper, 4 Stück
13. Winkelverbinder, 40x40 mm, 6 Stück
14. Winkelverbinder, 60x60 mm, 2 Stück
15. Bockrollen, H=60, 8 Stück
16. Tapete Brigitte 1308-15, 1 Rolle
17. Kleister
18. KFZ-Spachtelmasse, 1 Dose
19. An-, Unterbauleuchte 13W, 2 Stück
20. Hohlraumdose, 1 Stück
21. Schalter, 1 Stück
22. Senkkopfschrauben Kreuzschlitz, 3,5x16 mm, 34 Stück
23. Senkkopfschrauben Kreuzschlitz, 3,5x30 mm, 12 Stück
24. Senkkopfschrauben Kreuzschlitz, 4x40 mm, 72 Stück
25. Senkkopfschrauben Kreuzschlitz, 4x60 mm, 8 Stück
26. Nagelschellen, 5-8 mm, 20 Stück
27. Signeo Buntlack, matt, Rose Blush, 0,9l
28. Signeo Buntlack, matt, Milky White, 0,9l
29. Schrauben & Dübel (je nach Wandbeschaffenheit)

## BETTKOPFTEIL

---

### WERKZEUG

Zollstock, Bleistift, Winkel, Hammer, Spachtel, Akkuschauber, 4,5- und 9-mm-Holzbohrer, Senker, grobes und feines Schleifpapier, Holzleim, Cutter, Gummiwalze, Schiene oder Richtlatte, Tapezierbürste, Kleisterpinsel, Lackrolle, Pinsel, 68-mm-Lochsäge, Schlagbohrmaschine mit 8-mm-Steinbohrer, Klemmzwinge

### HINWEIS

1. Dieses Kopfteil ist für ein 1400 mm breites Bett gedacht. Wenn Sie ein breiteres Bett haben, addieren Sie einfach bei den mit „X“ gekennzeichneten Positionen die Differenz zu Ihrer Brettbreite dazu.

Beispiel: Sie haben ein 1800 mm breites Bett:  
 $1800 \text{ mm} - 1400 \text{ mm} = 400 \text{ mm}$ , rechnen Sie nun bei den mit „X“ gekennzeichneten Positionen je 400 mm dazu.

2. Beachten Sie, dass Holzwerkstoffplatten immer symmetrisch behandelt werden müssen, d.h. behandeln Sie Vorder- und Rückseite immer gleich (lackieren, tapezieren, usw.) damit sich das Material nicht verzieht (wölbt).

3. Beim Verschrauben zweier Holzteile muss das Holzteil, durch das zuerst geschraubt wird, immer vorgebohrt werden. Verwenden Sie einen Bohrer der größer ist als der Schraubendurchmesser. Für eine bündige Oberfläche sollten alle Schraubenköpfe versenkt werden.

4. Elektrische Arbeiten dürfen nur von einem Fachmann durchgeführt werden.

Die toom Baumarkt GmbH schließt für Fehlgebrauch sowie fehlerhafte Montage jede Haftung aus.

### SCHWIERIGKEITSGRAD

Leicht

Mittel

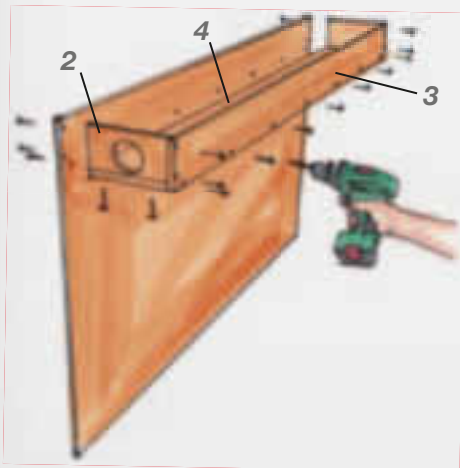
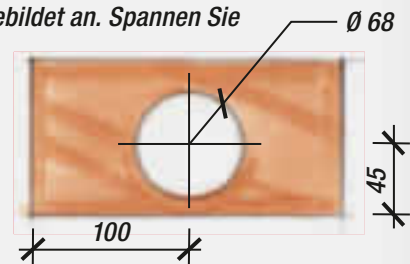
Anspruchsvoll

## BETTKOPFTEIL

### ANLEITUNG

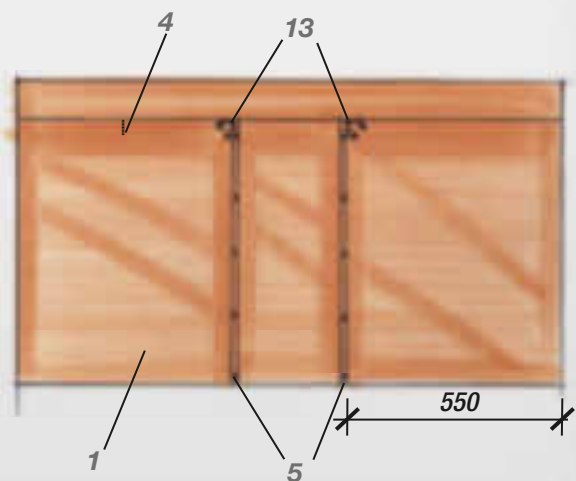
**1** Lassen Sie sich alle MDF-Platten (1-10), wie in der Materialliste angegeben, in Ihrem toom Baumarkt zuschneiden.

**2** Bohren Sie mit einer 68-mm-Lochsäge das Loch für den Schalter in eine der Blenden (2). Zeichnen Sie hierzu den Mittelpunkt wie abgebildet an. Spannen Sie beim Bohren die Blende (2) fest, bohren Sie am besten nur bis zur Mitte und den Rest des Loches von der anderen Seite.



**3** Verbinden Sie den Ablageboden (4), den Steg (3) und die Blenden (2) miteinander. Tragen Sie an den Verbindungsstellen Leim auf und verwenden Sie 4 x 40er-Schrauben. Anschließend montieren Sie dieses Ablagefach auf die Frontplatte (1).

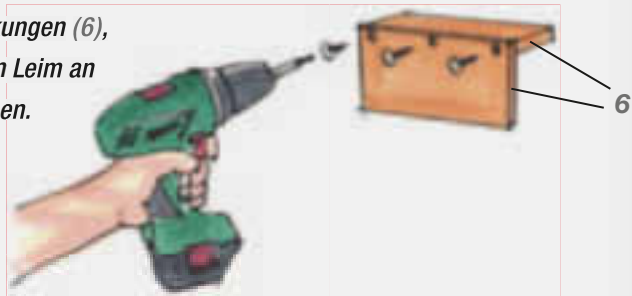
**4** Zeichnen Sie die Position der Stützbretter (5) an und schrauben diese fest. Die lange Kante verschrauben Sie mit 4 x 40er-Schrauben durch die Frontplatte (1), oben befestigen Sie die Stützbretter (5) mit Winkelverbindern (13) unter dem Ablageboden (4). Verwenden Sie hierzu 3,5 x 16er-Schrauben.





## BETTKOPFTEIL

- 5** Verschrauben Sie die beiden Abdeckungen (6), geben Sie an den Verbindungsstellen Leim an und verwenden Sie 4 x 40er-Schrauben.

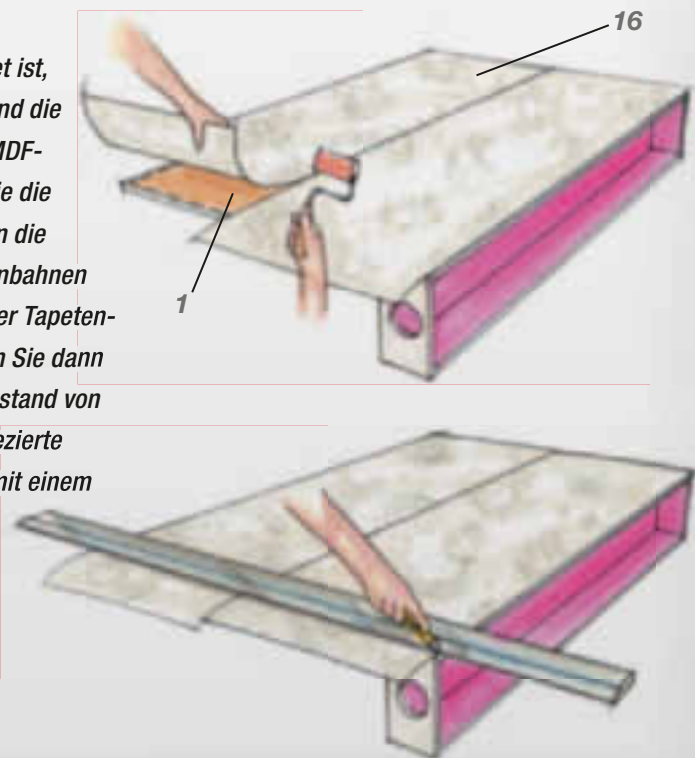


- 6** Verspachteln Sie jetzt alle Schraubenköpfe mit der KFZ-Spachtelmasse (18) und schleifen Sie danach alle Flächen und Kanten mit 120 – 150er-Schleifpapier glatt. Runden Sie alle Kanten gleichmäßig ab.

- 7** Tragen Sie anschließend den Signeo Buntlack Milky White (28) auf der Frontplatte (1), den Rollregalrückwänden (8) und den Rollregalvorderstücken (7) auf. Schleifen Sie nach dem trocknen mit feinem 220 – 240er-Schleifpapier alles glatt und tragen Sie dann den Lack ein zweites Mal auf. Bei der Frontplatte (1) und den Rollregalrückwänden (8) lackieren Sie nur die Kanten und einen 2 – 3 cm breiten Rand auf der Fläche.

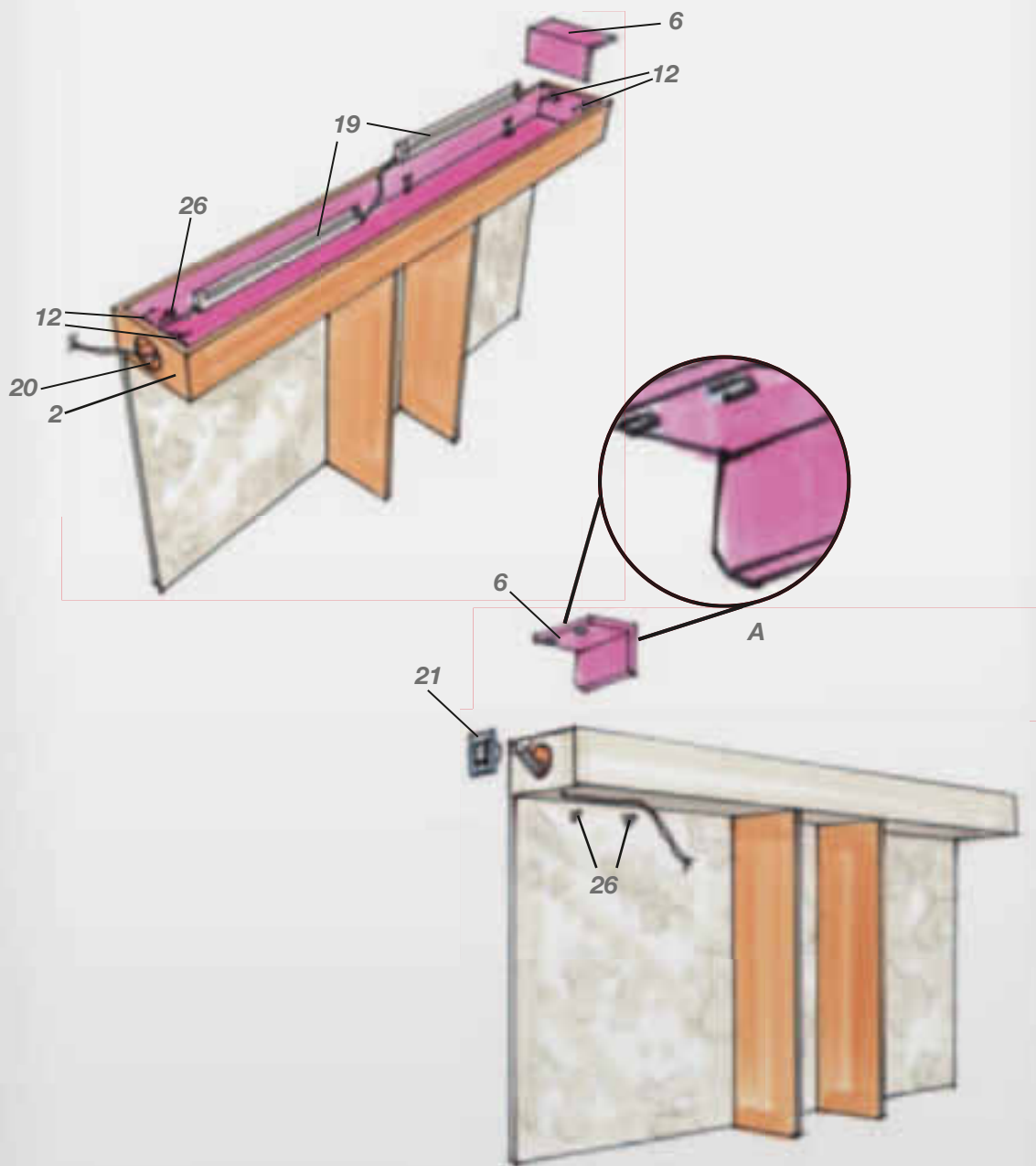
- 8** Lackieren Sie das Innere des Ablagefaches (2,3,4), die Abdeckwinkel (6) sowie die Rollregalseiten (9) und Rollregalböden (10) mit dem Signeo Buntlack Rose Blush (27).

- 9** Wenn der Lack gut durchgetrocknet ist, tapezieren Sie die Frontplatte (1) und die Rollkastenrückwände (8). Da die MDF-Platten saugstark sind, kleistern Sie die Flächen einmal vor. Legen Sie dann die großzügig zugeschnittenen Tapetenbahnen (16) auf und drücken diese mit einer Tapetenbürste oder Gummivalze an. Legen Sie dann eine Schiene oder Richtlatte im Abstand von 4 mm zum Plattenrand auf die tapezierte Fläche und schneiden die Tapete mit einem scharfen Cutter umlaufend ab.



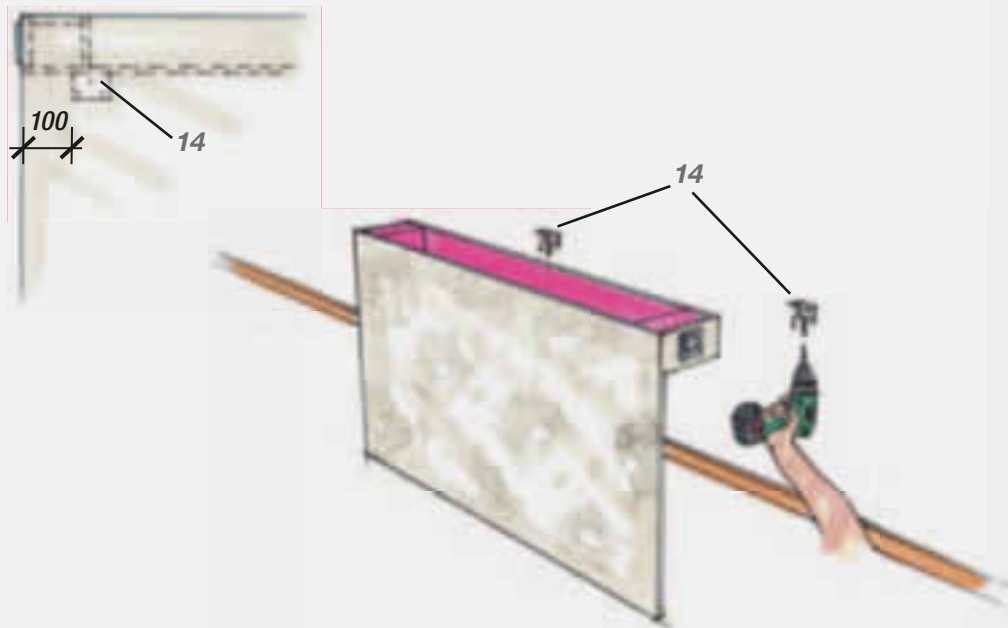
## BETTKOPFTEIL

- 10** Montieren Sie jetzt die An- und Unterbauleuchten (19), die Hohlraumdose (20) und den Schalter (21), verlegen Sie die Zuleitungen dicht anliegend mit Nagelschellen (26). Für die Kabelführung sägen Sie nach Bedarf eine kleine Ecke aus den Abdeckwinkeln (6) ab (siehe Detail A) und bohren ein Loch in den Ablageboden (4), in dem Bereich, der später durch die Abdeckwinkel (6) verschlossen wird. Montieren Sie die Magnetschnäpper (12) an die Blenden (2) so, dass die später aufliegenden Abdeckungen (6) bündig mit der Kante der Blenden (2) abschliessen.

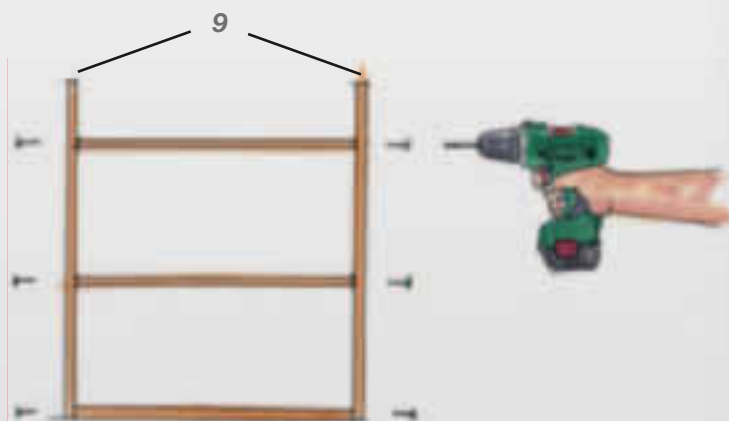


## BETTKOPFTEIL

- 11** Um das Bettkopfteil später an der Wand zu befestigen, stellen Sie es an die endgültige Position vor die Wand und markieren die Unterkante des Ablagefaches an der Wand. Befestigen Sie an jeder Seite 100 mm seitlich einspringend einen Winkelverbinder (14) mit Schrauben und Dübeln (29) an der Wand. Stellen Sie das Bettkopfteil an die Wand und schrauben von unten mit 3,5 x 16er-Schrauben durch die Winkelverbinder (14) in den Ablageboden (4).

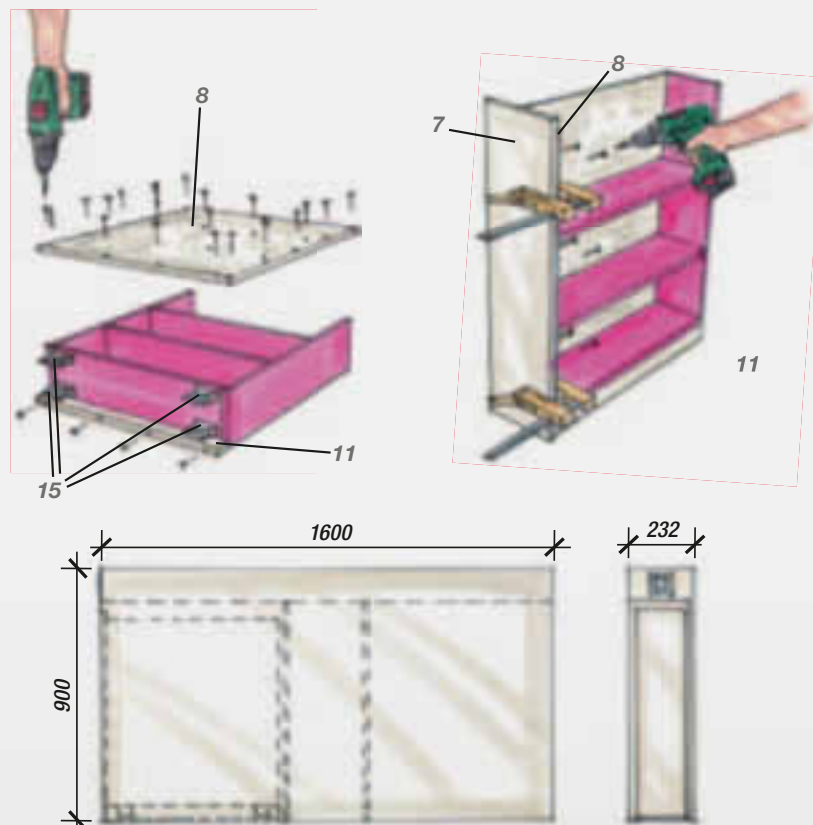


- 12** Verschrauben Sie jetzt die Rollregale. Zeichnen Sie hierzu die Höhen der Rollregalböden (10) an den Rollregalseiten (9) genau an. Verschrauben Sie diese wie abgebildet mit je zwei 4 x 40er-Schrauben.



## BETTKOPFTEIL

- 13** Schrauben Sie jetzt nur noch die tapezierte Rollregalrückwand (8) von hinten auf das Regal, sodass diese bündig mit den Rollregalseiten (9) und dem unteren Rollregalboden (10) bündig abschließt. Befestigen Sie jetzt die Sockelblenden (11) mit 4 x 60er Schrauben und montieren dann die Bockrollen (15) mit 3,5 x 16er-Schrauben unter den unteren Rollregalboden (10). Schrauben Sie das Rollregalvorderstück (7) so auf die jeweils äußere Rollregalseite, dass es unten bündig mit der Sockelblende (11) abschließt. Spannen Sie hierzu das Rollregalvorderstück (7) mit Klemmzwingen vorsichtig fest und schrauben es von innen mit 3,5 x 30er-Schrauben an. Schieben Sie jetzt nur noch die Rollregale in das Bettkopfteil.



### TIPP

Damit die Rollregale beim Bewegen nicht verkratzen, kleben Sie an den entsprechenden Stellen hinter der Frontplatte (1) Teppich oder ähnliches auf.

## FERTIG!

Weitere Selbstbau-Ideen im Baumarkt und unter [www.toom-baumarkt.de](http://www.toom-baumarkt.de)