

# DIE TOOM SELBSTBAU-IDEE

**FLEXIBLER ESSPLATZ „DINNER FOR ALL“  
NACHBAUANLEITUNG**

EXKLUSIV BEI **toom**

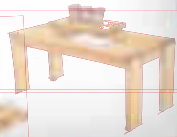


**GANZ EINFACH  
SCHRITT FÜR SCHRITT ERKLÄRT!**

1

2

3



**toom**  
DER BAUMARKT

# **FLEXIBLER ESSPLATZ** **„DINNER FOR ALL“**

## **MATERIALLISTE TISCH**

1. Baudielen Fichte/Tanne (Tischplatte – Grundkonstruktion), 200x40 mm, 1720 mm, 2 Stück
2. Baudielen Fichte/Tanne (Beine), 200x40 mm, 750 mm, 4 Stück
3. Baudielen Fichte/Tanne (Zwischenplatte), 200x40 mm, 500 mm, 4 Stück
4. Baudielen Fichte/Tanne (Einsatz), 200x40 mm, 795 mm, 2 Stück
5. Vielzweckbrett Fichte/Tanne (Längstraverse), 100x24 mm, 1720 mm, 2 Stück
6. Vielzweckbrett Fichte/Tanne (Quertraverse), 100x24 mm, 585 mm, 2 Stück
7. Vielzweckbrett Fichte/Tanne (Auflager), 100x24 mm, 585 mm, 2 Stück
8. Vielzweckbrett Fichte/Tanne (Verbinder), 100x24 mm, 350 mm, 2 Stück
9. Winkelverbinder, 8 Stück
10. Kreuzschlitzschrauben, 5x80 mm, 16 Stück
11. Kreuzschlitzschrauben, 4x40 mm, 56 Stück
12. Kreuzschlitzschrauben, 3,5x20 mm, 48 Stück
13. Tontopf, 3 Stück
14. Genius Pro 2in1 Holzlasur Natur, 750 ml

## **MATERIALLISTE FÜR ZWEI BÄNKE**

1. Baudielen Fichte/Tanne (Sitzfläche), 1600 mm, 200x40 mm, 2 Stück
2. Baudielen Fichte/Tanne (Beine), 410 mm, 200x40 mm, 4 Stück
3. Brett sägerau (Traverse), 1520 mm, 100x21 mm, 2 Stück
4. Winkelverbinder, 8 Stück
5. Kreuzschlitzschrauben, 3,5x20 mm, 48 Stück
6. Kreuzschlitzschrauben, 5x80 mm, 16 Stück
7. Genius Pro 2in1 Holzschutzlasur Natur, 750 ml

## **WERKZEUG**

Zollstock, Bleistift, Zirkel, Akkuschrauber, Exzenterschleifer, Stichsäge, 5- & 6-mm Holzbohrer, Senker, grobes und feines Schleifpapier, Lasurpinsel

## **HINWEIS**

Unsere Mitarbeiter helfen Ihnen gerne, die benötigten Materialien zusammenzutragen. Beim Verschrauben zweier Holzteile muss das Holzteil, durch das zuerst geschraubt wird, immer vorgebohrt werden! Verwenden Sie einen Bohrer, der größer ist als der Schraubendurchmesser. Für eine bündige Oberfläche sollten alle Schraubenköpfe versenkt werden. Zum Bewegen der einzelnen Teile und zum Aufstellen des Kamins sind zwei Personen nötig. Lassen Sie den eingeschalteten Kamin niemals unbeaufsichtigt. Beachten Sie bei den jeweiligen Materialien und Geräten die Gebrauchsanweisung. Aufgrund der unterschiedlichen Schwundmaße ist es möglich, dass sich die Schraubverbindungen nach einiger Zeit abzeichnen. Die toom Baumarkt GmbH schließt für Fehlgebrauch sowie fehlerhafte Montage jede Haftung aus.

## **SCHWIERIGKEITSGRAD**

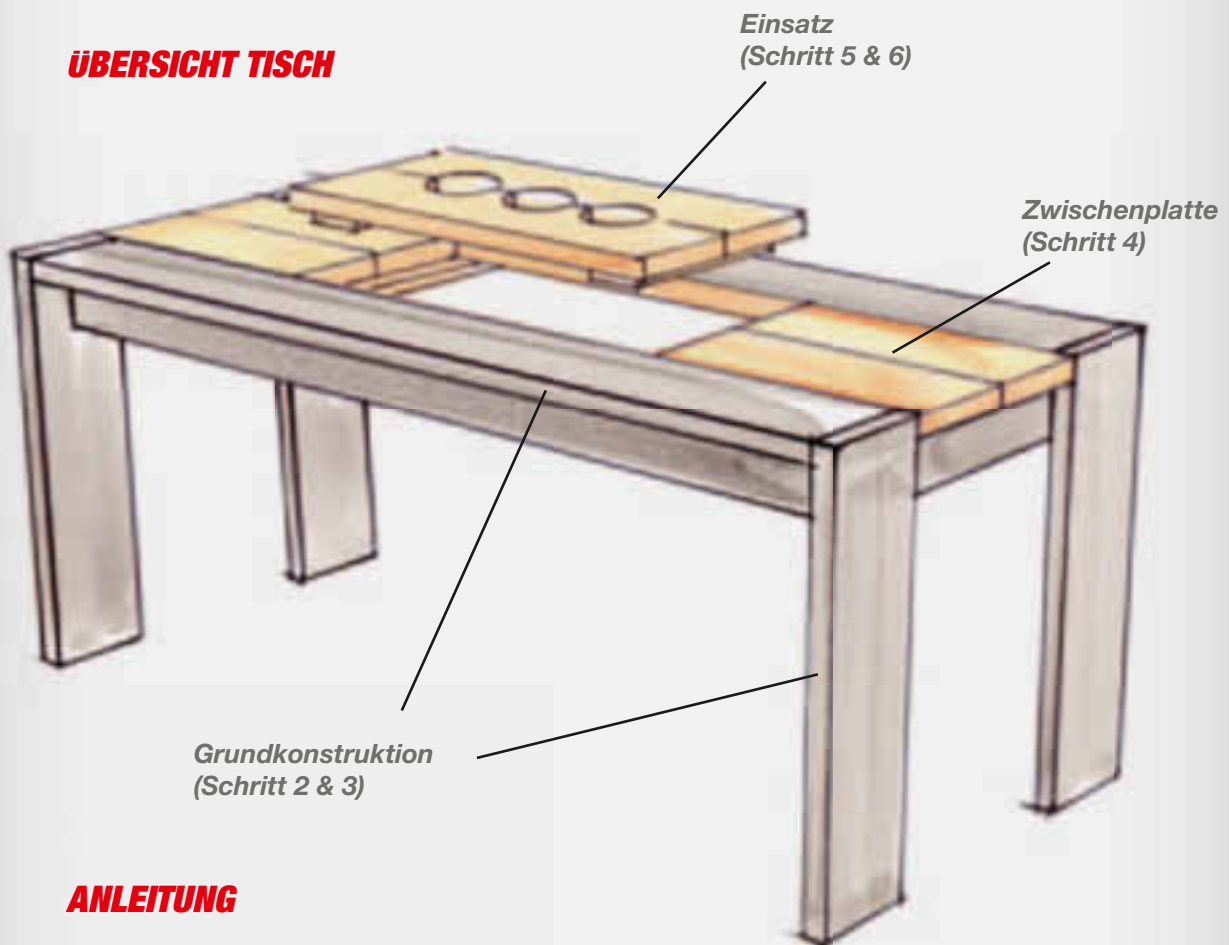
Leicht

Mittel

Anspruchsvoll

# FLEXIBLER ESSPLATZ „DINNER FOR ALL“

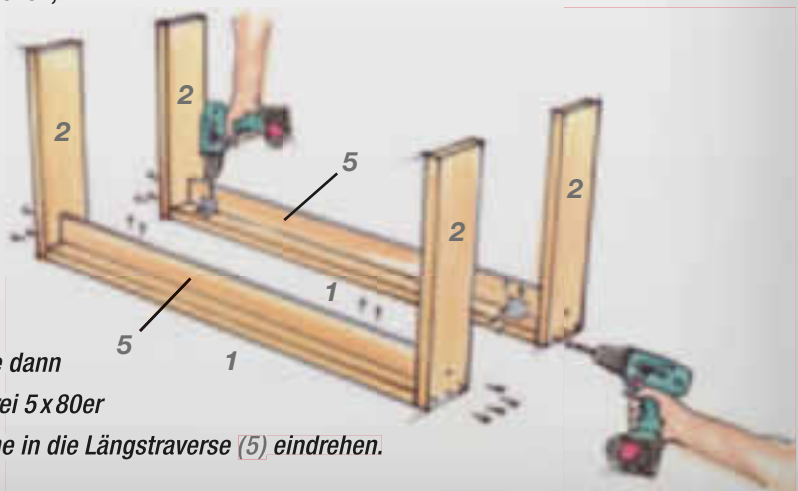
## ÜBERSICHT TISCH



## ANLEITUNG

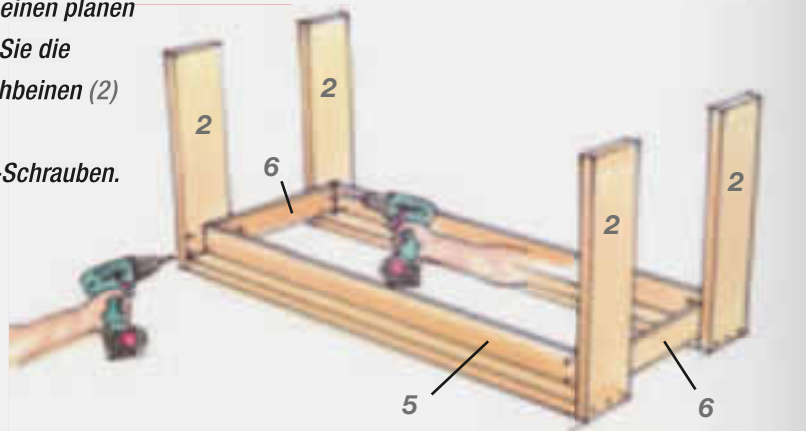
- 1** Lassen Sie sich alle Bretter wie in der Materialliste angegeben im toom BauMarkt zuschneiden. Schleifen Sie alle Bretter mit einem Exzentrerschleifer (120er-Schleifpapier) etwas an, so dass keine Holzsplitter hochstehen. Runden Sie alle Kanten mit grobem Schleifpapier ab.

- 2** Um die Grundkonstruktion herzustellen, schrauben Sie zunächst die Längstraversen (5) (genau mittig!) unter die Bretter (1). Verwenden Sie hierzu die Metallwinkel mit 3,5x20er-Schrauben. Achten Sie darauf, dass die beiden Bretter der Länge nach bündig miteinander abschließen. Daran schrauben Sie dann seitlich die Beine (2) indem Sie drei 5x80er Schrauben in das Brett (1) und eine in die Längstraverse (5) eindrehen.

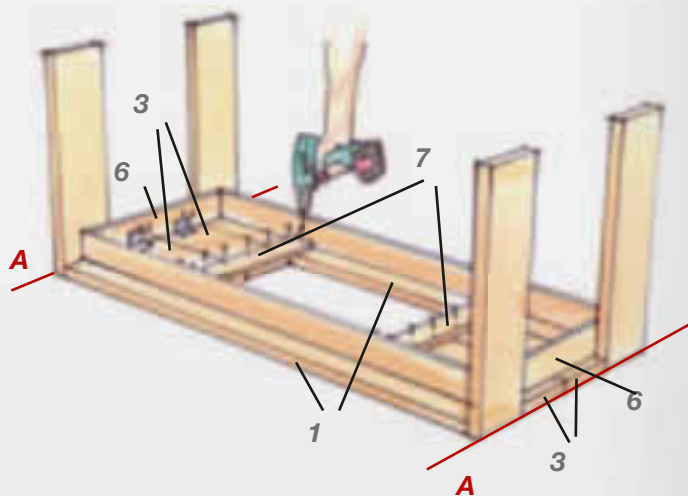


## FLEXIBLER ESSPLATZ „DINNER FOR ALL“

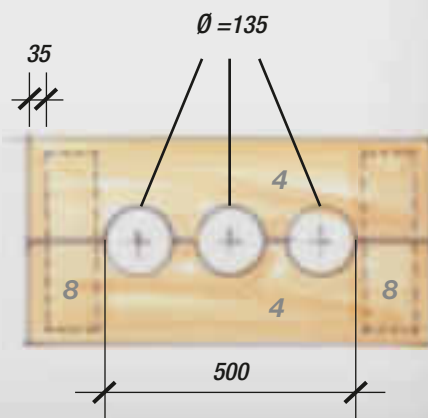
- 3** Legen Sie die beiden Teile auf einen planen Untergrund und verschrauben Sie die Quertraversen (6) mit den Tischbeinen (2) und den Längstraversen (5).  
Verwenden Sie hierzu 4 x 40er-Schrauben.



- 4** Legen Sie die Bretter (3) so zwischen die Grundkonstruktion (1), dass diese mit den Kanten A bündig abschließen. Schrauben Sie die Bretter (3) mit Metallwinkeln und 3,5x20er-Schrauben an die Quertraversen (6). Legen Sie dann die Auflager (7) so auf, dass diese 20 mm in die Öffnung hineinragen. Dieser Überstand dient als Auflage für den Einsatz. Schrauben Sie die Auflager (7) auf den Brettern (1) und (3) mit 4x40er-Schrauben fest. (Die Bretter (1) und (3) haben hier jeweils Abstände von ca. 3 bis 6 mm zueinander, damit das Holz arbeiten kann – verteilen Sie die Abstände gleichmäßig.)

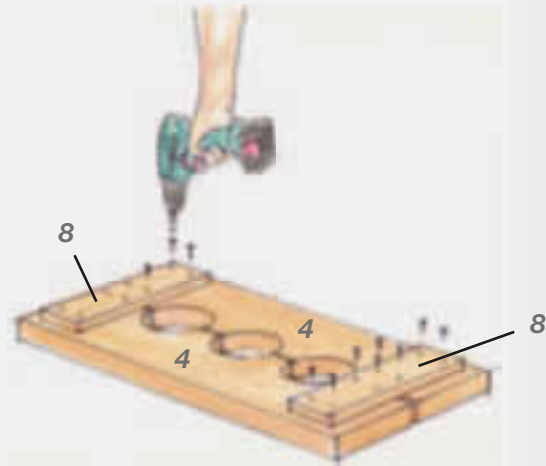


- 5** Für den Einsatz legen Sie die Bretter (4) ebenfalls mit einem Abstand von ca. 3 bis 6 mm nebeneinander und zeichnen Sie die Ausschnitte für die Blumentöpfe wie abgebildet an. (Prüfen Sie vorher, ob Ihre Blumentöpfe mit den angegebenen Ausschnittmaßen übereinstimmen.) Sägen Sie die Ausschnitte mit einer Stichsäge aus und runden die Kanten mit grobem Schleifpapier ab.



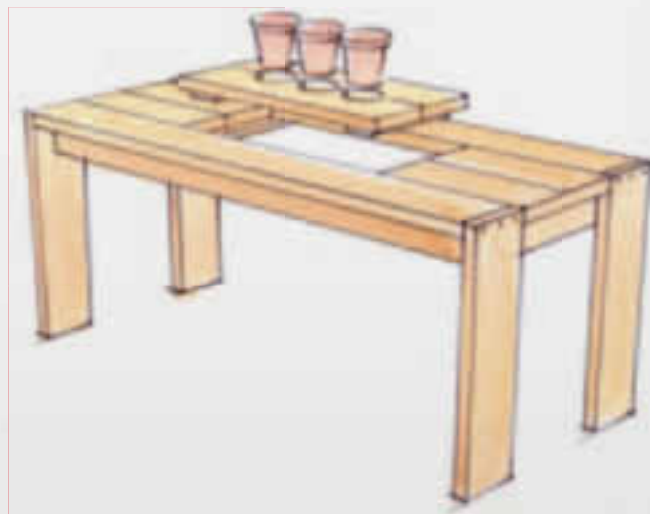
## **FLEXIBLER ESSPLATZ** **„DINNER FOR ALL“**

- 6** Verbinden Sie die Bretter (4) mit der Distanz von ca. 3 bis 6 mm, indem Sie die Verbinder (8) wie abgebildet aufschrauben (4 x 40er-Schrauben). (Beachten Sie den Abstand von 35 mm zur Außenkante wie in der Skizze zu Punkt 5 angegeben.)



- 7** Je nachdem, ob Sie den Tisch im Freien oder in der Wohnung verwenden möchten, lasieren, lackieren oder ölen Sie nun alle Teile wie jeweils in den Verarbeitungshinweisen beschrieben.

- 8** Zum Schluss setzen Sie nur noch den Einsatz (4 und 8) mit den Blumentöpfen in die Öffnung der Tischplatte!



**FERTIG!**

### **TIPP**

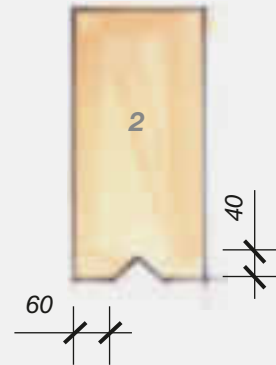
Sie können auch andere Gefäße in den Einsatz einarbeiten. Lassen Sie sich im toom BauMarkt inspirieren! Wenn Sie einen schlichten Tisch ohne Einsatz bauen möchten, ersetzen Sie die Positionen 3 und 4 durch zwei Baudielen (200 x 40) mit einer Länge von 1800 mm.

# FLEXIBLER ESSPLATZ „DINNER FOR ALL“

## ANLEITUNG BANK

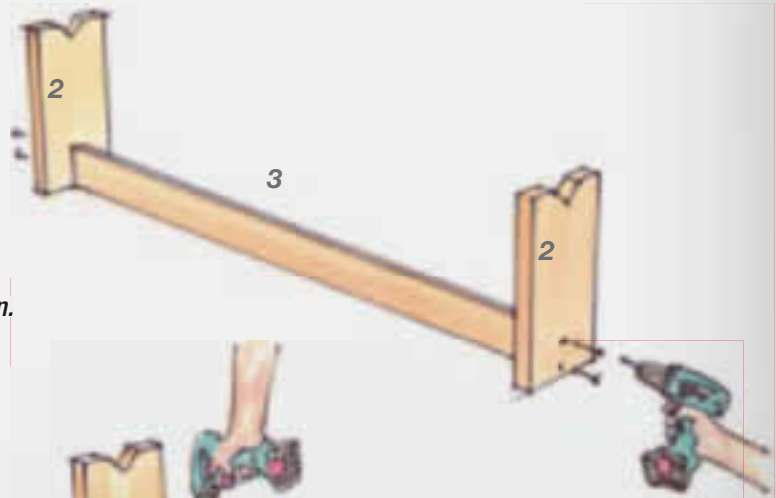
**1** Lassen Sie sich alle Bretter wie in der Materialliste angegeben im toom BauMarkt zuschneiden.

**2** Damit die Bank später besser steht, sägen Sie eine Kerbe, wie auf der Zeichnung angegeben, in die untere Kante der Beine (2).

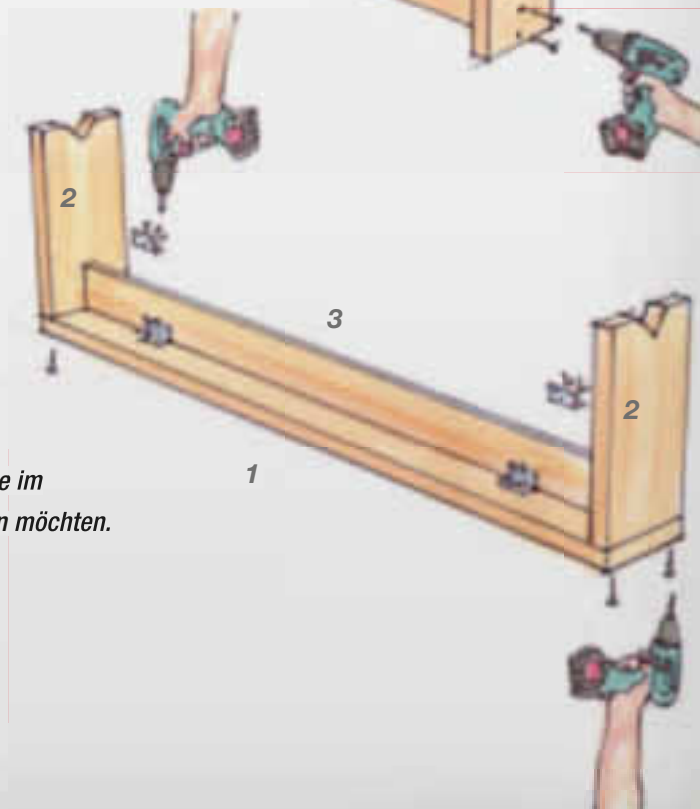


**3** Schleifen Sie alle Bretter mit einem Exzentrerschleifer (120er-Schleifpapier) etwas an, so dass keine Holzsplitter hochstehen. Runden Sie alle Kanten mit grobem Schleifpapier ab.

**4** Schrauben Sie die Beine (2) genau mittig an die Traverse (3), so dass beide Teile an der späteren Oberseite bündig miteinander abschließen. Verwenden Sie 5x80er- Schrauben.



**5** Schrauben Sie nun die Sitzfläche (1) mit 5x80er- Schrauben auf die Beine (2). Befestigen Sie dann die Traverse (3) mit Winkelverbindern und 3,5x20er- Schrauben an der Sitzfläche (1).



**6** Behandeln Sie nun die Bank mit Lasur, Lack oder Öl – je nachdem ob Sie diese im Freien oder in der Wohnung verwenden möchten.

## FERTIG!