

# DIE TOOM SELBSTBAU-IDEE

## HUNDEHÜTTE „WADENBEISSER“ NACHBAUANLEITUNG



**toom**  
DER BAUMARKT

# **HUNDEHÜTTE** **„WADENBEISSER“**

## **MATERIALLISTE HUNDEHÜTTE**

1. MDF-Platte (Vorder- und Rückwand), 16 mm, 1070 x 840 mm, 2 Stk.
2. MDF-Platte (Ablage), 16 mm, 880 x 740 mm, 1 Stk.
3. MDF-Platte (Boden), 16 mm, 870 x 840 mm, 1 Stk.
4. Rahmenholz (Auflager), 34 x 34 mm, 740 mm, 2 Stk.
5. Rechteckleiste, Kiefer (Gewichte), 10 x 30 mm, 840 mm, 2 Stk.
6. Steckzaun, braun (Zaun), 1200 x 300 mm, 2 Stk.
7. Holzbesenstiel (First), 23 mm, 1000 mm, 1 Stk.
8. Stoff Proton (Dach/Seitenwände), schwarz, 3,0 lfm, 1 Stk.
9. Rasenteppich Prärie, 1,0 lfm, 1 Stk.
10. Flauschband, 20 mm, 860 mm, 2 Stk.
11. Klettband, 20 mm, 860 mm, 2 Stk.
12. Easy Gleiter, massiv, 30 mm, 4 Stk.
13. Karabinerhaken, 80 x 8 mm, 1 Stk.
14. Federstecker 5,0, 1 Stk.
15. Stuhlwinkel, 15 x 40/40, 8 Stk.
16. Genius Pro Grundierung, weiß, 750 ml
17. Genius Pro Brillant Lack, reinweiß, 750 ml
18. Genius Pro Brillant Lack, schwarz, 125 ml
19. Doppelseitiges Klebeband
20. Senkkopfschrauben, 3,5 x 16 mm, 32 Stk.
21. Senkkopfschrauben, 4,0 x 40 mm, 12 Stk.
22. Nägel (Flachkopfstife), 1,0 x 15 mm, 8 Stk.

## **WERKZEUG**

Bleistift, Permanent Marker (schwarz), Zollstock, Akkuschauber, 4- und 5-mm-Holzbohrer, 25-mm-Forstnerbohrer, Senker, Stichsäge, Teppichmesser, Handtacker, grobes und feines Schleifpapier, Lackierrolle, Lackierwanne, Pinsel, Holzleim, Nähmaschine oder Nähzubehör

## **HINWEIS**

Beim Verschrauben zweier Holzteile muss das Holzteil, durch das zuerst geschraubt wird, immer vorgebohrt werden. Verwenden Sie einen Bohrer, der größer ist als der Schraubendurchmesser. Für eine bündige Oberfläche sollten alle Schraublöcher mit dem Senker bearbeitet werden, so dass die Schraubenköpfe versenkt werden können.

## **SCHWIERIGKEITSGRAD**

Leicht

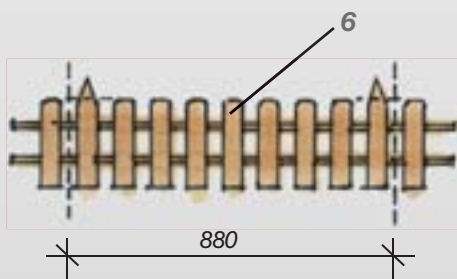
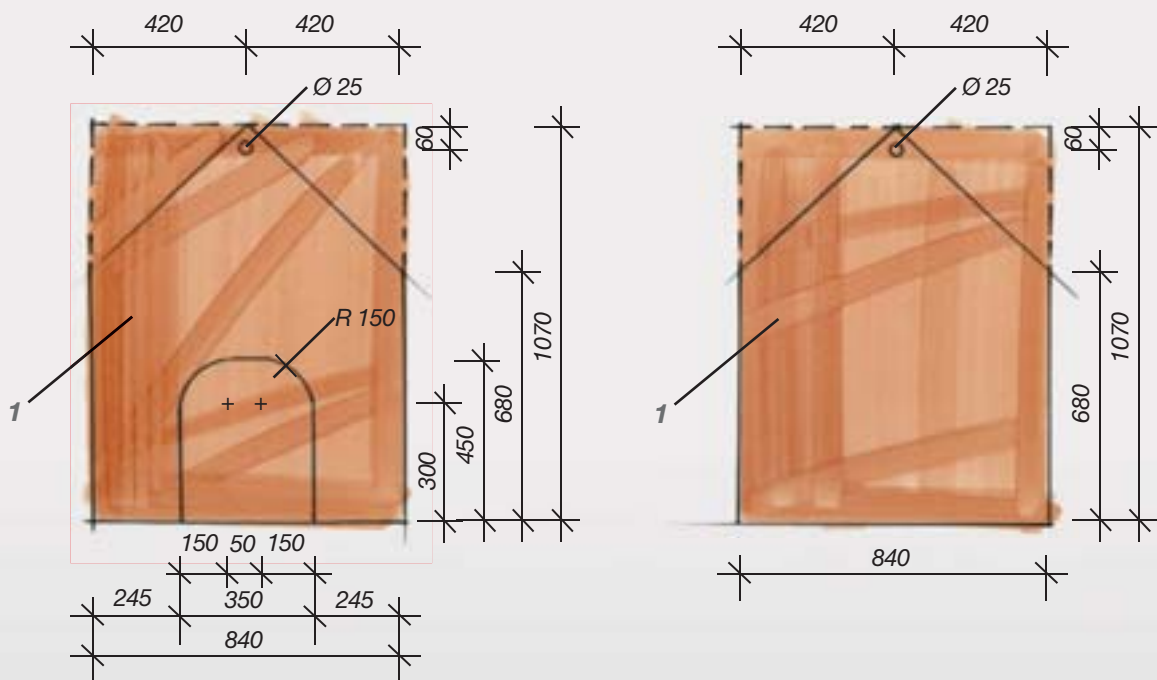
Mittel

Anspruchsvoll

# HUNDEHÜTTE „WADENBEISSER“

**1** Lassen Sie sich die MDF-Platten (1,2,3) und das Rahmenholz (4) in Ihrem toom BauMarkt zuschneiden.

**2** Zeichnen Sie die Dachschrägen auf Vorder- und Rückwand (1) an und übertragen Sie anschließend den Eingang auf die Vorderwand. Schneiden Sie die Konturen mit der Stichsäge aus und runden Sie die Kanten mit dem grobem Schleifpapier ab. Bohren Sie mit dem 25-mm-Forstnerbohrer das Loch für den First (7) in die Vorderwand. Bohren Sie das Loch in der Rückwand (1) nur bis zur Hälfte der Materialstärke, so dass der First (7) später eingesteckt werden kann.

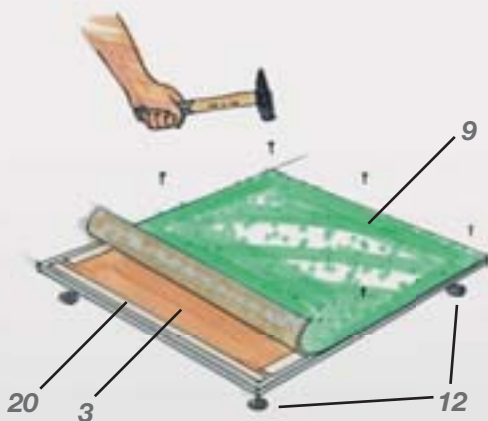
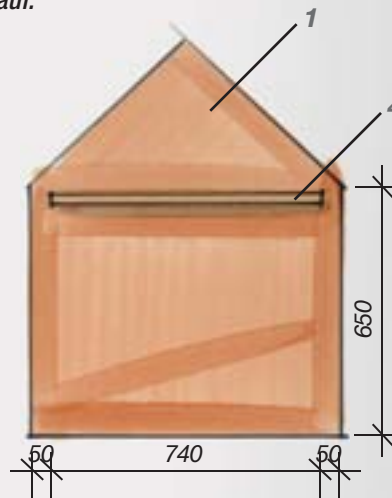


**3** Kürzen Sie den Besenstiel (7) am unteren Ende (nicht am abgerundeten) auf eine Länge von 1050 mm. Sägen Sie den Zaun (6) wie abgebildet auf einer Länge von 880 mm ab. Sägen Sie ebenfalls die überstehenden Spitzen der Zaunlatten ab. Sägen Sie anschließend die Rechteckleisten (5) wie in der Materialliste angegeben zu.

# HUNDEHÜTTE „WADENBEISSER“

- 4** Schrauben Sie die Auflager (4) wie abgebildet auf die Innenseiten der Vorder- und Rückwand. Tragen Sie an den Verbindungsstellen Leim auf. Verwenden Sie 4 x 40er-Schrauben (21).

- 5** Schleifen Sie den Besenstiel (7) und die Zäune (6) an, runden alle Kanten ab und tragen die Grundierung (16) auf. Grundieren Sie die Vorderwand (1), die Rückwand (1) mit den Auflagern (4), die Ablage (2) und die Kanten des Bodens (3). Ist die Grundierung getrocknet, streichen Sie den Besenstiel (7) mit dem schwarzen Lack (18). Lackieren Sie die anderen Bauteile mit dem reinweißen Lack (17).



- 6** Kleben Sie den Rasenteppich (9) mit dem doppelseitigem Klebeband (19) auf die Bodenplatte (3) und schneiden die überstehenden Teppichstücke mit einem Teppichmesser ab. Kleben Sie die Möbelgleiter (12) unter die Bodenplatte (3). Für einen besseren Halt befestigen Sie die Ecken des Teppichs zusätzlich mit kleinen Nägeln (22).

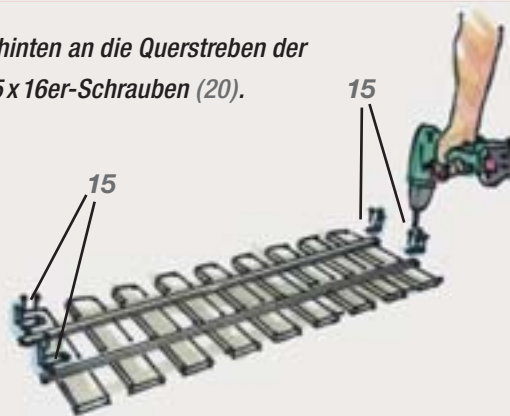
## TIPP

Gestalten Sie die Hundehütte nach Ihren eigenen Wünschen. Zum Aufmalen von Knochen oder Schrift verwenden Sie einfach einen wasserfesten Filzstift. Natürlich können Sie auch Klebebuchstaben verwenden oder Formen aus Klebefolie ausschneiden und aufkleben.

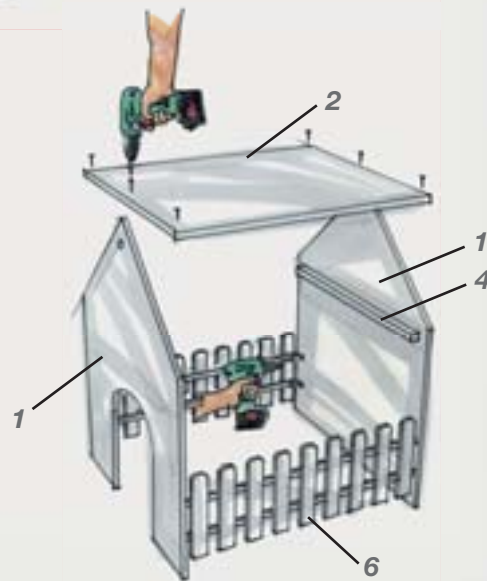


# HUNDEHÜTTE „WADENBEISSER“

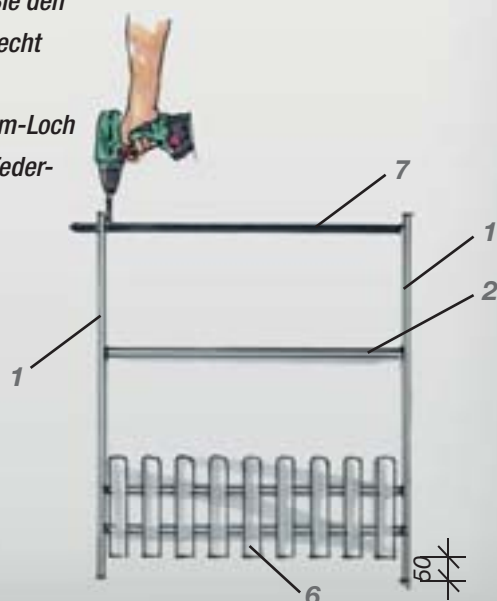
- 7** Schrauben Sie die Stuhlwinkel (15) von hinten an die Querstreben der Zäune (6). Verwenden Sie hierfür die 3,5x16er-Schrauben (20).



- 8** Schrauben Sie die Ablage (2) mit 4x40er-Schrauben (21) von oben auf die Auflager (4). Schrauben Sie die Zäune (6) mit 3,5x16er-Schrauben (20) seitlich zwischen Vorder- und Rückwand (1), so dass diese 50 mm Platz bis zum Fußboden haben, so können Sie später den fertigen Boden (3) zum Reinigen unter dem Zaun durchschieben.

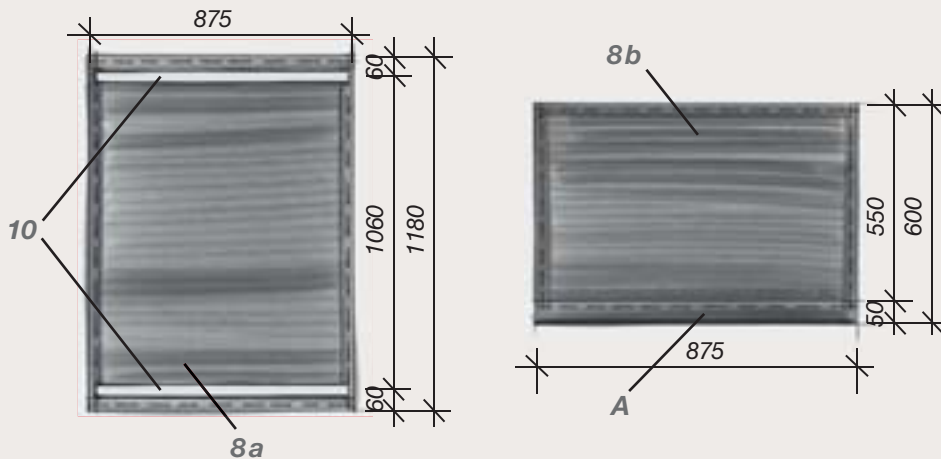


- 9** Stecken Sie den First (7) durch die Löcher in der Vorder- und Rückwand (1), das abgerundete Ende guckt vorne heraus. Drehen Sie den First so, dass das kleine vorhandene Bohrloch senkrecht steht. Um den First vor dem Herausfallen zu sichern, bohren Sie genau hinter der Vorderwand (1) ein 5-mm-Loch durch den Besenstiel (7), hier stecken Sie nun den Federstecker (14) ein.



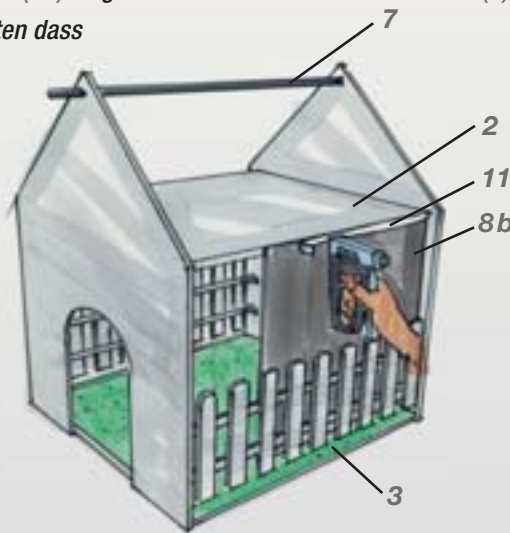
# HUNDEHÜTTE „WADENBEISSER“

- 10** Um das Dach (8a) herzustellen, schneiden Sie den Stoff (8) hierfür umlaufend 20-30 mm größer zu. Nähen Sie umlaufend einen Saum um, so dass der fertige Stoff das angegebene Maß hat. Legen Sie das Dach (8a) über den First (7). Markieren Sie die Stellen, wo das Dach (8a) die Ablage (2) berührt und nähen dann auf der Innenseite des Daches an beiden Seiten das Fauschband (10) auf. Schneiden Sie jetzt die Seitenwände (8b) zu – hier geben Sie an drei Seiten 20-30 mm zu, an einer langen Seite geben Sie 70 mm zu, damit Sie hier einen Hohlraum (A) von 50 mm für die Gewichte (5) einnähen können.



- 11** Tackern Sie die fertigen Seitenwände (8b) (Hohlraum A nach unten) zusammen mit dem Klettband (11) an die Kanten der Ablage (2). Schieben Sie die Gewichte (5) in den Hohlraum (A). Befestigen Sie anschließend das Dach (8a). Legen Sie dieses hierzu über den First (7) und klappen die „Dachschrägen“ so nach unten dass Fausch- und Klettband (10 und 11) aufeinander treffen.

- 12** Tragen Sie den Namen Ihres Hundes und zusätzliche Grafik mit dem Permanent Marker auf. Nutzen Sie den verbliebenen weißen Lack, um Grafiken auf den Stoff zu zeichnen. Hängen Sie den Karabinerhaken (13) für die Hundeleine in das Loch im First (7) ein und schieben Sie den Boden (3) unter das Haus.



**FERTIG!**

Weitere Selbstbau-Ideen im Baumarkt und unter [www.toom-baumarkt.de](http://www.toom-baumarkt.de)