



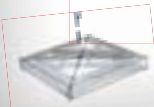
DIE TOOM SELBSTBAUIDEEE

TV PAVILLON „HEIMSPIEL“



**GANZ EINFACH
SCHRITT FÜR SCHRITT ERKLÄRT!**

1



2



3



toom
DER BAUMARKT

DIE SELBSTBAUIDEE **„HEIMSPIEL“**

MATERIALLISTE

1. Glattkantbretter gehobelt (Quertraversen), 100 x 18 mm, 2000 mm, 4 St.
2. Glattkantbretter gehobelt (lange Diagonale), 100 x 18 mm, 2000 mm, 2 St.
3. Glattkantbretter gehobelt (kurze Diagonale), 100 x 18 mm, 1750 mm, 2 St.
4. UK-Latte (Befestigungsleiste), 40 x 18 mm, 1750 mm, 2 St.
5. toom 2in1 Buntlack (rot), 350 ml
6. toom 2in1 Buntlack (gelb), 350 ml
7. Alfafolie schwarz (Teichfolie), 0,5 mm, 2760 x 1750 mm, 1 St.
8. Senkkopfschrauben Kreuzschlitz, 4 x 30 mm, 18 St.
9. Gehwegplatte (Bodengewichte), 40 mm, 400 x 400 mm, 4 St.
10. Universal Dübel mit O-Haken, 50 x 5 mm, 4 St.
11. Schlossschraube, M5 x 50 mm, 2 St.
12. Flügelmutter, M5, 2 St.
13. Karosseriescheiben, M5, 2 St.
14. Buche Rundstab (Sicherungsstifte), Ø=8, 1000 mm, 1 St.
15. Spanngurte, 5 Meter, 2 St.
16. Karabinerhaken, 50 x 5 mm, 4 St.
17. Ringschrauben (Ösen), 40 mm, 40 x 6 x 4,4 mm, 4 St.

WERKZEUG

Zollstock, Bleistift, Akkuschauber, Stichsäge, 7- und 10-mm-Holzbohrer, 35-mm-Forstnerbohrer, Schlagbohrmaschine mit 8-mm-Steinbohrer, Hammer, grobes Schleifpapier, Lackrolle, Cutter oder Schere, Malerkrepp

HINWEIS

Zum Aufbau benötigen Sie eine, besser zwei weitere Personen. Um den Pavillon einzulagern, lösen Sie die Spanngurte und alle Eckverbindungen. Die Seitenscheren klappen Sie einfach zusammen. Alle Bretter können Sie in die Teichfolie einrollen und das Ganze mit den Spanngurten zusammensurren. Der Sockel für einen Fernseher ist nicht in der Anleitung enthalten. Verwenden Sie z. B. einen Tisch oder eine große Kiste. Die toom Baumarkt GmbH schließt für Fehlgebrauch sowie fehlerhafte Montage jede Haftung aus.

SCHWIERIGKEITSGRAD

Leicht

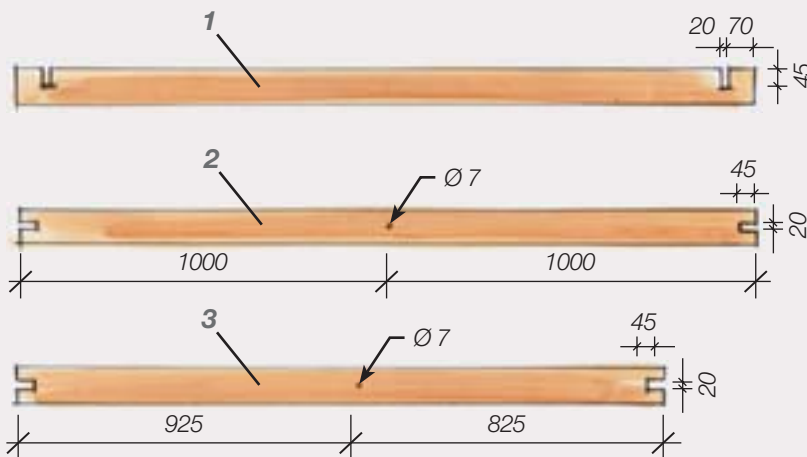
Mittel

Anspruchsvoll

DIE SELBSTBAUIDEE „HEIMSPIEL“

ANLEITUNG

1 Lassen Sie sich alle Teile (1-4) wie in der Materialliste angegeben in Ihrem toom Baumarkt zuschneiden.



2 Zeichnen Sie die Ausklinkungen wie in der nebenstehenden Zeichnung beschrieben auf den Glattkantbrettern (1 bis 3) an. Sägen Sie diese mit einer Stichsäge genau aus. Bohren Sie die angegebenen Löcher mit einem 7-mm-Bohrer durch die Diagonalen (2 und 3).

3 Zwei der vier Quertraversen (1B) erhalten jeweils zwei 35 mm Löcher, durch diese werden später die Spann Gurte gezogen. Zeichnen Sie diese wie abgebildet an. Beim Bohren legen Sie ein Reststück Holz unter, damit das Loch auf der Unterseite nicht ausreißt.



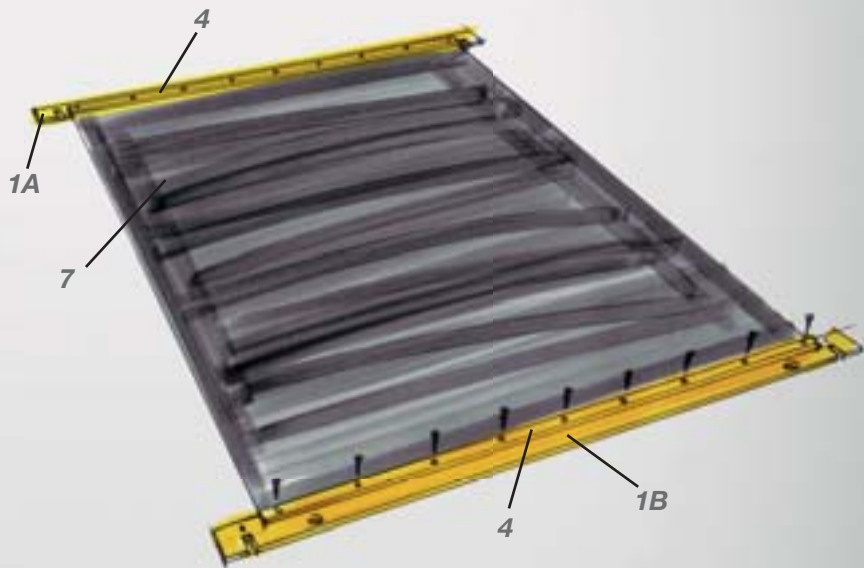
4 Runden Sie jetzt die Kanten aller Bretter und Latten (1 bis 4) mit grobem Schleifpapier ab und grundieren Sie alles mit toom 2in1 Buntlack. Tragen Sie nach dem Trocknen den Lack ein zweites Mal auf. Wenn Sie die Farben wie auf dem Foto gezeigt verwenden möchten, werden folgende Teile rot (5) lackiert: eine Quertraverse (1A), eine Quertraverse (1B), beide kurzen Diagonalen (3). Folgende Teile werden gelb (6) lackiert: Eine Quertraverse (1A), eine Quertraverse (1B), beide langen Diagonalen (2), beide Befestigungsleisten (4). Die Sicherungsstifte (15) werden nicht lackiert.

DIE SELBSTBAUIDEE „HEIMSPIEL“



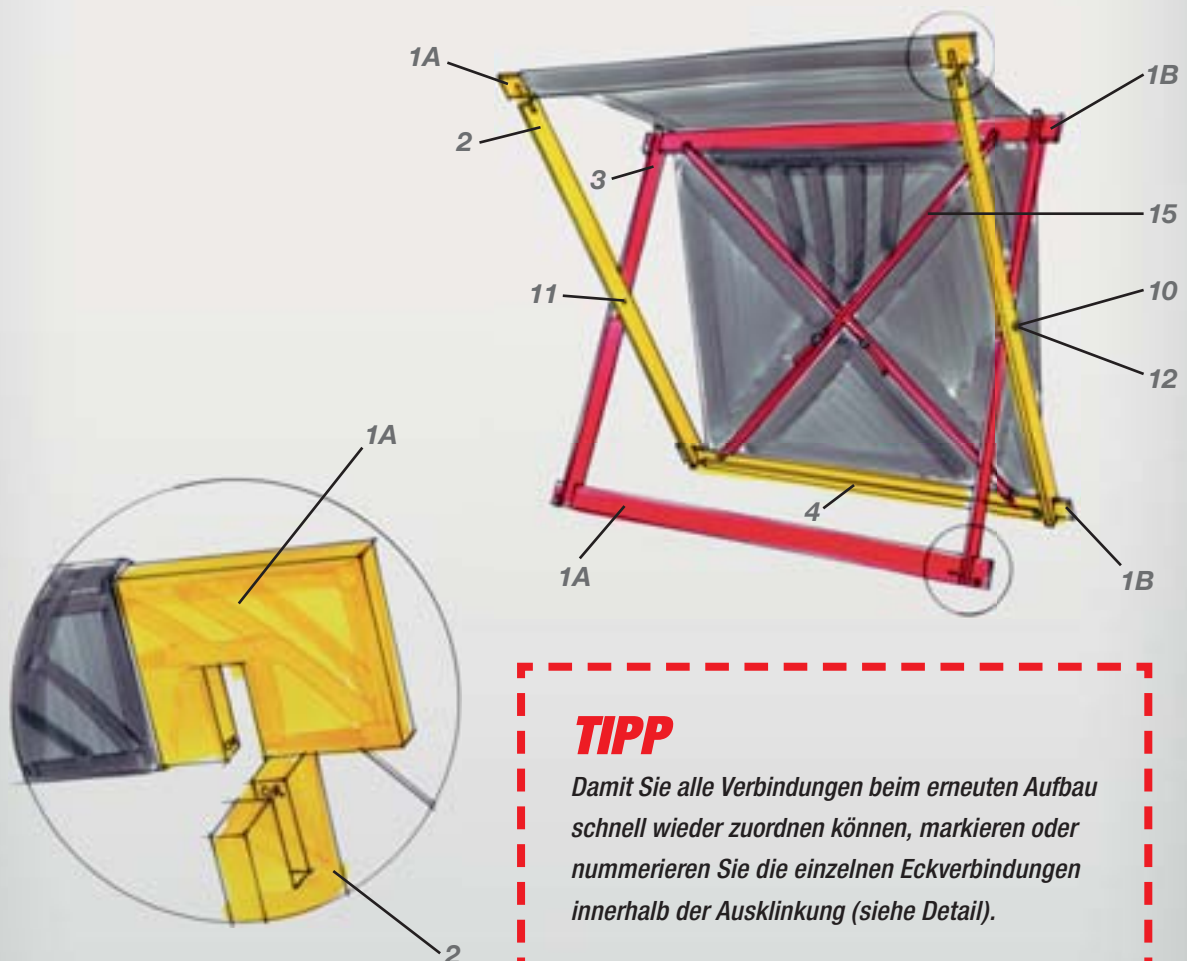
- 5** Während der Trockenzeiten befestigen Sie die O-Haken (10) in den Bodengewichten (9). Bohren Sie hierzu mit einem 8-mm-Steinbohrer jeweils ein Loch in die Mitte der Gehwegplatten (9). Bohren Sie so tief, dass der Dübel (10) komplett in das Loch passt. Stecken Sie die Dübel (10) in die Löcher und drehen die O-Haken (10) ein. Tipp: Die Mitte finden Sie ganz einfach, indem Sie die Diagonalen auf der Gehwegplatte anzeichnen.

- 6** Nun schneiden Sie die Teichfolie (7) auf das in der Materialliste angegebene Maß zu. Breiten Sie diese dazu am besten auf dem Rasen oder auf einer ebenen Fläche aus. Um die Maße genau anzeichnen zu können, kleben Sie kleine Streifen Malerkrepp auf die Folie, dann können Sie die entsprechenden Markierungen besser erkennen. Damit der Schnitt gerade verläuft, nehmen Sie eine Leiste oder eine der Quertraversen zur Hilfe. Schneiden Sie die Folie genau rechtwinkelig zu. Befestigen Sie jetzt die Teichfolie an den Quertraversen (1A und 1B). Schieben Sie hierzu die gelb lackierten Quertraversen (1A und 1B) wie abgebildet unter die Teichfolie. Achten Sie darauf, dass die Ausklinkungen wie auf der Abbildung ausgerichtet sind. Lassen Sie die Quertraversen (1A und 1B) rechts und links gleichmäßig überstehen. Legen Sie dann die Befestigungsleisten (4) so auf, dass diese mit den innenliegenden Kanten der Quertraversen (1A und 1B) bündig abschließen und schrauben diese mit 4x30er-Schrauben fest.



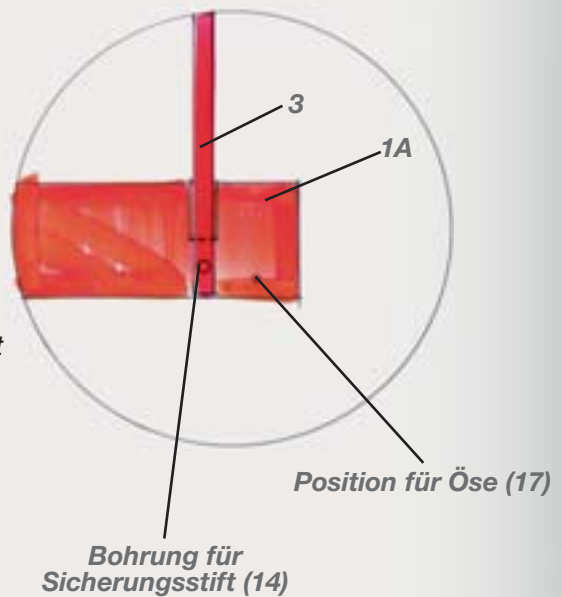
DIE SELBSTBAUIDEE „HEIMSPIEL“

- 7** Um die beiden „Seitenscheren“ herzustellen, verbinden Sie jeweils eine kurze (3) und eine lange Diagonale (2). Stecken Sie hierzu die Schlossschraube (11) durch die beiden Löcher und drehen von der anderen Seite die Flügelmutter (12) mit einer Karosseriescheibe (13) auf. Drehen Sie den kurzen Schenkel der kurzen Diagonalen (3) nach oben. Wie in der Abbildung zu sehen, befindet sich die kurze Diagonale (3) jeweils links und die lange (2) rechts. Stecken Sie jetzt die untere (rote) Quertraverse (1A) in die kurzen (roten) Diagonalen. Am oberen Ende dieser Diagonalen stecken Sie die (rote) Quertraverse 1B ein. Während 2 Personen die „Seitenscheren“ (2 und 3) mit den eingesteckten Quertraversen (1A und 1B) festhalten, stecken Sie unten die an der Teichfolie (7) montierte (gelbe) Quertraverse (1B) ein, so dass die Befestigungsleiste (4) nach innen zeigt. Heben Sie dann die (gelbe) Quertraverse mit der Teichfolie (7) über das Gestell und haken diese vorne oben in die langen Diagonalen (2) ein. Die Befestigungsleiste (4) zeigt dann hier nach innen. Wie abgebildet, ziehen Sie nun die Spanngurte (15) durch die Löcher in den Quertraversen (1B). Spannen Sie die Gurte (15) so, dass sich die Teichfolie leicht strafft und der Pavillon gerade steht.



DIE SELBSTBAUIDEE „HEIMSPIEL“

- 8** Damit die vordere untere Quertraverse (1A) beim Transportieren nicht herausrutschen kann, bohren Sie jetzt in beide Verbindungen einen Sicherungstift (14) ein. An der angegebenen Stelle bohren Sie ein 10 mm Loch durch die kurze Diagonale (3) in die Quertraverse (1A) (Bohren Sie nicht tiefer als durch diese Quertraverse). Dann sägen Sie vom Buchen-Rundstab (14) zwei etwa 80 mm lange Stücke ab und stecken diese in die Löcher. Die Sicherungstifte stehen heraus, damit Sie diese gut herausziehen können, wenn Sie den Pavillon wieder zerlegen.



- 9** Damit der Pavillon bei leichtem Wind stehen bleibt, befestigen Sie nun die Bodengewichte (9). Drehen Sie hierzu an der angegebenen Stelle Ösen in alle Enden der unteren Quertraversen (1A und 1B). Verteilen Sie dann die Bodengewichte (9) ungefähr an der Stelle, wo der Pavillon stehen soll. Stellen Sie den Pavillon auf die Bodengewichte (9) und verbinden die O-Haken der Bodengewichte (9) mit den Ösen (17) in den Quertraversen (1A und 1B).

FERTIG!

Weitere Selbstbauiden finden Sie in Ihrem toom Baumarkt und unter www.toom-baumarkt.de

toom
DER BAUMARKT