



DIE TOOM SELBSTBAU-IDEE

DAS „HIMMELBETT“



**GANZ EINFACH
SCHRITT FÜR SCHRITT ERKLÄRT!**

1 2 3

toom 
DER BAUMARKT

DAS „HIMMELBETT“

MATERIALLISTE HIMMELBETT

1. Rahmenhölzer (senkrechte Pfosten), 54 x 54 mm, 2000 mm, 4 St.
2. Rahmenhölzer (Querverbindungen), 54 x 54 mm, 1836 mm, 2 St.
3. Rahmenhölzer (Seitenverbindungen), 54 x 54 mm, 1892 mm, 2 St.
4. Glatkantbretter (Kopf- und Fußbretter), 18 x 140 mm, 1944 mm, 8 St.
5. Glatkantbretter (Seitenbretter), 18 x 140 mm, 2000 mm, 4 St.
6. Rahmenhölzer (seitliches Lattenrostlager), 34 x 54 mm, 2000 mm, 2 St.
7. Rahmenholz (mittleres Lattenrostlager), 34 x 54 mm, 1994 mm, 1 St.
8. Rahmenhölzer (Stützen), 54 x 54 mm, 243 mm, 2 St.
9. Glatkantbretter (Lattenrostbretter), 18 x 100 mm, 1800 mm, 15 St.
10. Toom 2in1 Buntlack, weiß, 750 ml, 1 St.
11. Winkelverbinder, 60 x 60 mm, 2 St.
12. Senkkopfschrauben, Kreuzschlitz, 6 x 140 mm, 16 St.
13. Senkkopfschrauben, Kreuzschlitz, 4 x 60 mm, 4 St.
14. Senkkopfschrauben, Kreuzschlitz, 4 x 45 mm, 28 St.
15. Senkkopfschrauben, Kreuzschlitz, 4 x 40 mm, 50 St.
16. Senkkopfschrauben, Kreuzschlitz, 4 x 16 mm, 12 St.
17. Filzgleiter (bei Hartboden), 32 x 32 mm, 6 St.

WERKZEUG

Zollstock, Bleistift, Akkuschauber, Bohrmaschine, 5- und 7-mm-Holzbohrer, Senker, grobes und feines Schleifpapier, Schleifkork, Lackrolle mit Lackwanne, 4 Klemmzwingen mit 4 Zulagen (Holzreste).

HINWEIS

Das Bett ist für zwei Matratzen mit der Größe von 90 x 200 cm geeignet (180er-Breite).

Für eine andere Bettbreite verändern Sie entsprechend die Längen der Positionen 2 und 4 um 100 mm oder ein Vielfaches davon. Beispiel: 2 Matratzen à 80 cm breit = Gesamtbreite 160 cm; also ziehen Sie jetzt jeweils 20 cm von den Positionen 2 und 4 ab. In der Materialliste ist ein Lattenrost enthalten, wenn Sie fertige Lattenroste verwenden möchten, entfällt die Position 9. Beim Verschrauben zweier Holzteile muss das Holzteil, durch das zuerst geschraubt wird, immer vorgebohrt werden! Verwenden Sie einen Bohrer, der größer ist als der Schraubendurchmesser. Für eine bündige Oberfläche sollten alle Schraubenköpfe versenkt werden.

Zum Aufbau (nach dem Lackieren) brauchen Sie von einer Person (besser von zwei Personen) Unterstützung!

Die toom Baumarkt GmbH schließt für Fehlgebrauch sowie fehlerhafte Montage jede Haftung aus.

SCHWIERIGKEITSGRAD

Leicht

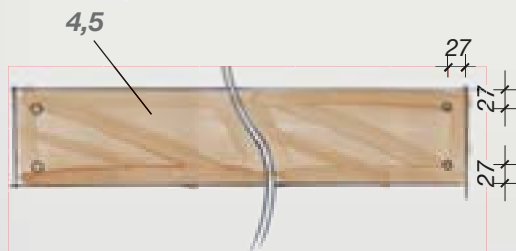
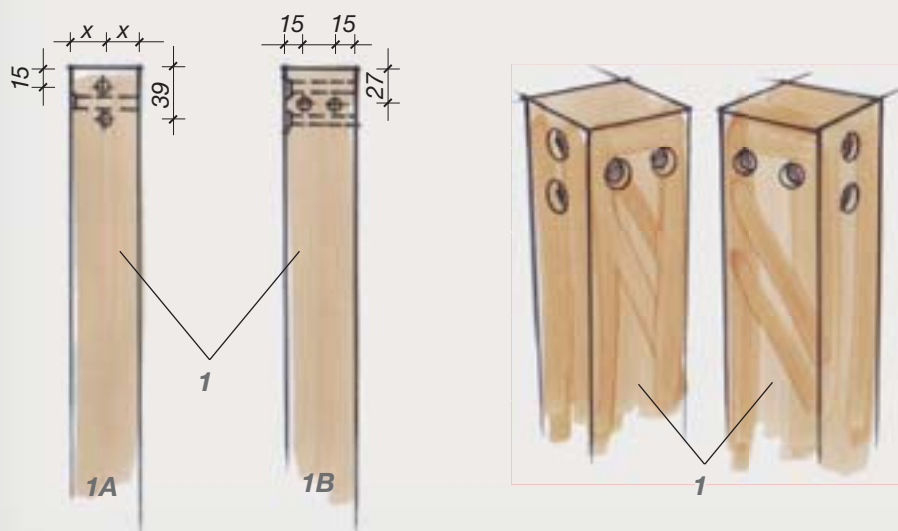
Mittel

Anspruchsvoll

DAS „HIMMELBETT“

ANLEITUNG

- 1** Lassen Sie sich die Rahmenhölzer und Bretter (1–9) wie in der Materialliste angegeben in Ihrem toom Baumarkt zuschneiden.
- 2** Zunächst bohren Sie die Löcher in die senkrechten Pfosten (1). Bohren Sie hierzu durch die oberen Enden mit einem 7-mm-Bohrer wie in der Zeichnung angegeben. Damit das Bohrbild später auf beiden Bettseiten gleich aussieht, bohren Sie je zwei Pfosten (1) wie in Bild 1A und 1B dargestellt. Versenken Sie die Bohrlöcher so, dass die 6-mm-Schraubenköpfe später bündig abschließen.

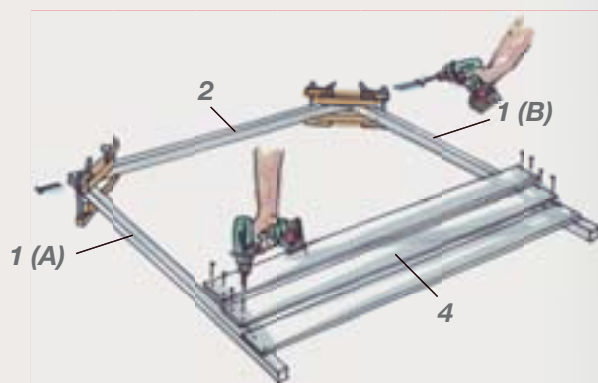
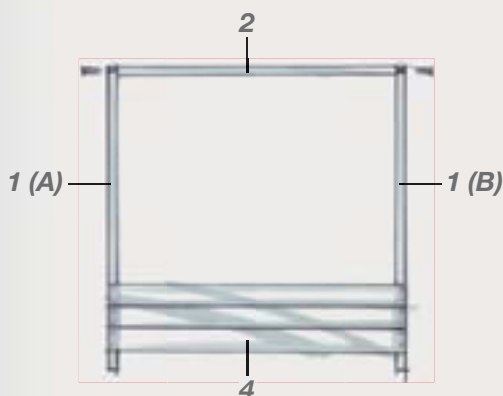


- 3** Die Kopf- und Fußbretter (4) und die Seitenbretter (5) bohren Sie jeweils an den Enden wie in der Zeichnung angegeben mit einem 5-mm-Bohrer vor. Versenken Sie die Bohrlöcher, so dass die 4-mm-Schrauben später bündig abschließen.

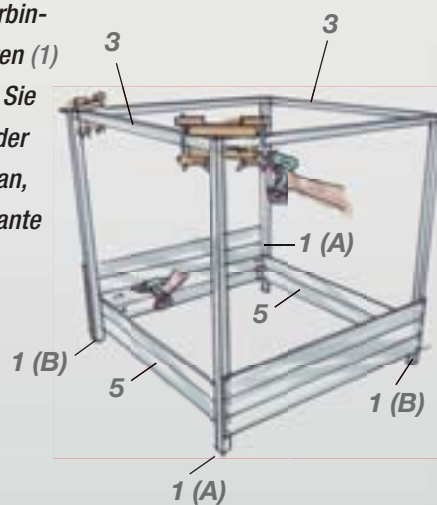
- 4** Runden Sie nun die Kanten aller Holzteile (1–9) mit grobem Schleifpapier ab und grundieren Sie dann alle sichtbaren Teile (1–5). Nach dem Trocknen der ersten Schicht schleifen Sie die Teile mit feinem (220er- oder 240er-) Schleifpapier glatt und tragen den Lack ein zweites Mal auf. Die Teile (6–9) brauchen nicht lackiert werden, da diese später nicht sichtbar sind.

DAS „HIMMELBETT“

- 5** Wenn alle Teile gut durchgetrocknet sind, verschrauben Sie zuerst die beiden Kopf- und Fußrahmen (1, 2 und 4). Legen Sie hierzu je eine Querverbindung (2) zwischen zwei senkrechte Pfosten (1A und 1B). Richten Sie die Pfosten (1) wie abgebildet aus. Damit die Rahmenhölzer bündig miteinander abschließen, setzen Sie beim Verschrauben eine Klemmzwinge mit zwei Zulagen auf. Verwenden Sie die 6 x 140er Schrauben. Anschließend schrauben Sie die Kopf- und Fußbretter (4) im Abstand von 120 mm von der Unterkante der Pfosten (1) wie abgebildet auf. Die Glattkantbretter (4) schließen seitlich bündig mit den senkrechten Pfosten (1) ab. Verwenden Sie 4 x 40er-Schrauben. Es sind jeweils mindestens 2 Bretter erforderlich; wenn Sie möchten, schrauben Sie mehr Bretter auf. Bei diesem Modell sind für das Kopfteil 5 Bretter (4) und für das Fußteil 3 Bretter (4) vorgesehen.

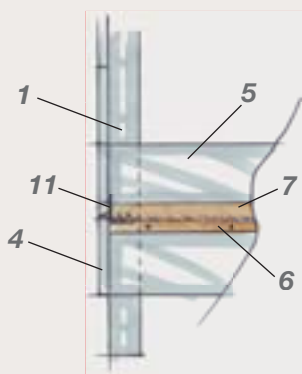
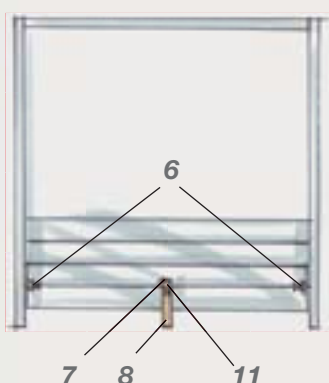


- 6** Schrauben Sie jetzt die Seitenverbindungen (3) und die Seitenbretter (5) zwischen das Kopf- und Fußteil. Damit Sie das Bett später nicht mehr transportieren müssen, verschrauben Sie es an seinem Aufstellort. Richten Sie das Kopf- und das Fußteil auf. Halten Sie die Seitenverbindungen (3) nacheinander zwischen die senkrechten Pfosten (1) und setzen Sie an jedem Ende Klemmzwingen mit Zulagen (Holzresten) wie abgebildet auf. Richten Sie die Seitenverbindungen (3) so aus, dass diese mit den senkrechten Pfosten (1) seitlich und oben bündig abschließen, und verschrauben Sie diese mit 6 x 140er-Schrauben. Dann befestigen Sie auf der Innenseite die Seitenbretter (5). Schrauben Sie diese so an, dass sie mit den Kopf- und Fußbrettern (4) an der Unterkante bündig abschließen. Verwenden Sie 4 x 40er-Schrauben.

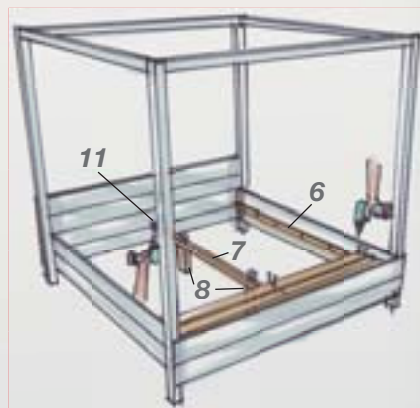


DAS „HIMMELBETT“

- 7** Montieren Sie jetzt die Auflager für den Lattenrost (6–8). Schrauben Sie zunächst die seitlichen Lattenrostlager (6) von innen genau mittig auf die Stoßfuge der Seitenbretter (5). Verwenden Sie 4 x 45er-Schrauben. Um anschließend das mittlere Lattenrostlager (7) zu montieren, übertragen Sie die Höhe der Oberkante der seitlichen Lattenrostlager (6) auf die Mitte der Kopf- und Fußbretter (4). Schrauben Sie an diesen Stellen 34 mm tiefer je einen Winkelverbinder (11) mit 4 x 16er-Schrauben an. Legen Sie dann das mittlere Lattenrostlager (7) flach auf die Winkelverbinder und schrauben dieses ebenfalls mit 4 x 16er Schrauben fest. Kontrollieren Sie die Länge der Stützen (8) und schrauben Sie diese gleichmäßig aufgeteilt mit 4 x 60er-Schrauben unter das mittlere Lattenrostlager (7).



- 8** Zuletzt verteilen Sie die Lattenrostbretter (9) gleichmäßig auf den Lattenrostlagern (6 und 7) und schrauben diese mit 4 x 40er-Schrauben fest. Wenn Sie fertige Lattenroste verwenden möchten, entfällt dieser Schritt und Sie legen die Lattenroste einfach auf die Lattenrostlager (6 und 7) auf. Wenn Ihr Bett auf einem Hartboden (Laminat, Dielenboden etc.) stehen soll, kleben Sie Filzgleiter (17) unter die senkrechten Pfosten (1).



FERTIG!