



DIE TOOM SELBSTBAUIDEE

GARDEROBE „KLEIDERSCHAUKEL“



**GANZ EINFACH
SCHRITT FÜR SCHRITT ERKLÄRT!**

1

2

3



toom 
DER BAUMARKT

DIE SELBSTBAUIDEE **„KLEIDERSCHAUKEL“**

MATERIALLISTE

- 1** Leimholz, Fichte (Deckel), 16 mm, 1118x200 mm, 1 St.
- 2** Leimholz, Fichte (Untersicht), 16 mm, 1118x200 mm, 1 St.
- 3** Regalboden, kunststoffbeschichtet, weiß (Längsseite), 16 mm, 1150x200 mm, 2 St.
- 4** Regalboden, kunststoffbeschichtet, weiß (Querseiten), 16 mm, 200x200 mm, 2 St.
- 5** Lochplatte, weiß, 3 mm, 1190x240 mm, 2 St.
- 6** Lochplatte, weiß, 3 mm, 240x240 mm, 2 St.
- 7** Rahmen, gehobelt (Rahmen lang), 34x34 mm, 1118 mm, 4 St.
- 8** Rahmen, gehobelt (Rahmen kurz), 34x34 mm, 132 mm, 4 St.
- 9** UK-Latten, roh (Abstandsleisten), 17x36 mm, 1000 mm, 2 St.
- 10** Polypropylen-Seil, weiß, 10 mm, 8 m, 1 St.
- 11** Polypropylen-Seil, orange, 10 mm, 1 m, 1 St.
- 12** Schlauchklemmen (Seilklemmen), Ø 10-16 mm, 7 St.
- 13** Universal-Sprühlack, hochglänzend, pastellorange, 0,15 l, 1 St.
- 14** Fugenglätter (Kleiderbügel), 5 St.
- 15** Not-S-Haken, 6 mm, 2 St.
- 16** Schlüsselring, flach, 5 St.
- 17** Rosetten, 3x12 mm, 32 St.
- 18** Spanplattenschrauben, Senkkopf, 3,5x25 mm, 8 St.
- 19** Spanplattenschrauben, Senkkopf, 4,5x45 mm, 64 St.
- 20** Dübel/Schrauben (Deckenbefestigung), 6 St.

WERKZEUG

Bleistift, Zollstock, Akkuschauber, Holzbohrer (3, 4, 6, 10 mm), Schlagbohrmaschine, breiter Malerkrepp, Schraubzwingen (mittelgroß), Holzleim, Schleifpapier (100er-Körnung), Feuerzeug, Bauhandschuh

HINWEIS

Beim Verschrauben zweier Holzteile muss das Holzteil, durch das zuerst geschraubt wird, immer vorgebohrt werden. Bei Teilen der Montage sollte Ihnen nach Möglichkeit eine weitere Person zur Hand gehen. Lassen Sie sich die Querseiten (4) so zuschneiden, dass sich an drei Kanten noch Umleimer befinden. Die toom Baumarkt GmbH schließt für Fehlgebrauch sowie fehlerhafte Montage jede Haftung aus.

SCHWIERIGKEITSGRAD

Leicht

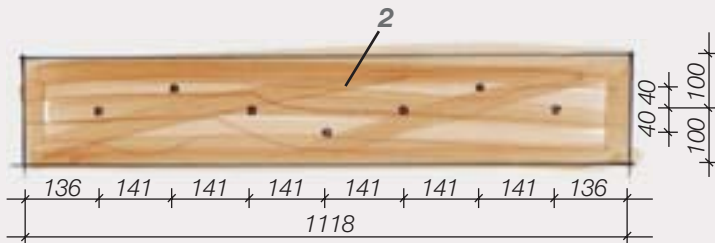
Mittel

Anspruchsvoll

DIE SELBSTBAUIDEE „KLEIDERSCHAUKEL“

ANLEITUNG

- 1** Lassen Sie sich die Leimholzplatten (1 und 2), die kunststoffbeschichteten Regalböden (3 und 4), die Lochplatten (5 und 6) und die gehobelten Rahmen (7 und 8) in Ihrem toom Baumarkt zuschneiden. Nehmen Sie die Reste des kunststoffbeschichteten Regalbodens (3) ebenfalls mit.

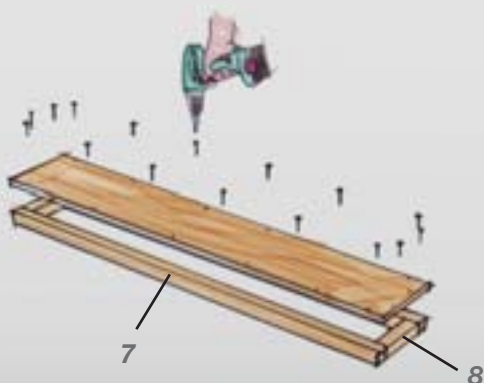
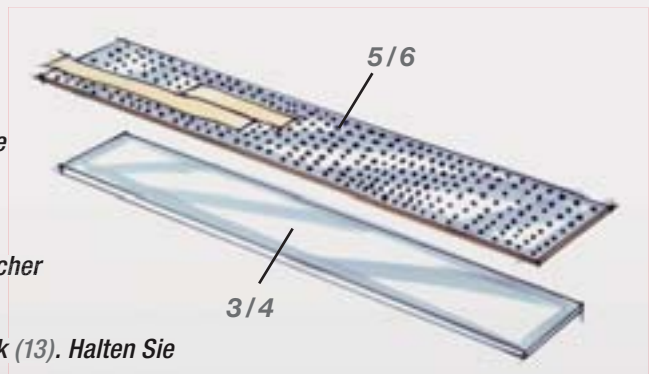


- 2** Bohren Sie gemäß Zeichnung die Löcher für die Seilabhängungen (10 und 11) in die Leimholz-Untersicht (2). Schleifen Sie die sichtbare Seite der Bohrlöcher mit dem Schleifpapier sauber nach.

TIPP

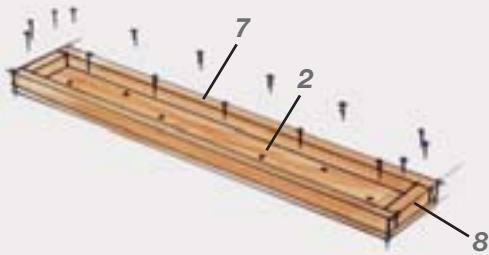
Legen Sie beim Bohren ein Restholz unter, damit die Unterseite nicht ausreißt.

- 3** Lackieren Sie jetzt das Muster auf die Längs- (3) und Querseiten (4). Legen Sie hierzu die Lochplatten (5 und 6) bündig auf und kleben die Löcher ab, die nicht lackiert werden sollen. Bitte achten Sie darauf, dass die Lochplatte nirgends übersteht, damit keine unerwünschte Steifen vom Lackieren auf den Rändern der Längs- (3) und Querseiten (4) entstehen. Kleben Sie zur Sicherheit die Löcher im Kantenbereich mit Malerkrepp ab. Lackieren Sie dann die gewünschten Stellen mit Sprühlack (13). Halten Sie dabei die Sprühdose so, dass der Sprühstrahl möglichst senkrecht in die Löcher trifft. Direkt danach heben Sie die Lochplatten (5 und 6) wieder ab und lassen den Lack trocknen.



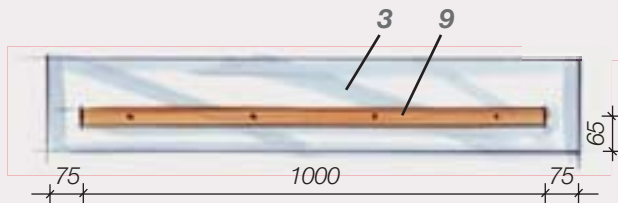
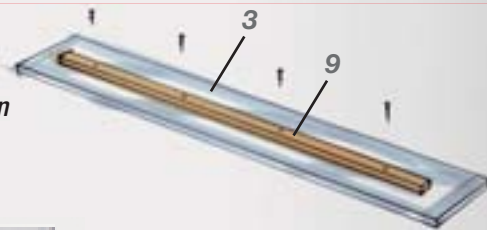
- 4** Verschrauben Sie den Deckel (1) wie abgebildet mit zwei langen (7) und zwei kurzen Rahmen (8). Tragen Sie an den Verbindungsstellen Leim auf. Die Rahmen müssen hierbei bündig mit dem Deckel (1) abschließen. Verwenden Sie 4,5x45er-Schrauben.

DIE SELBSTBAUIDEE „KLEIDERSCHAUKEL“

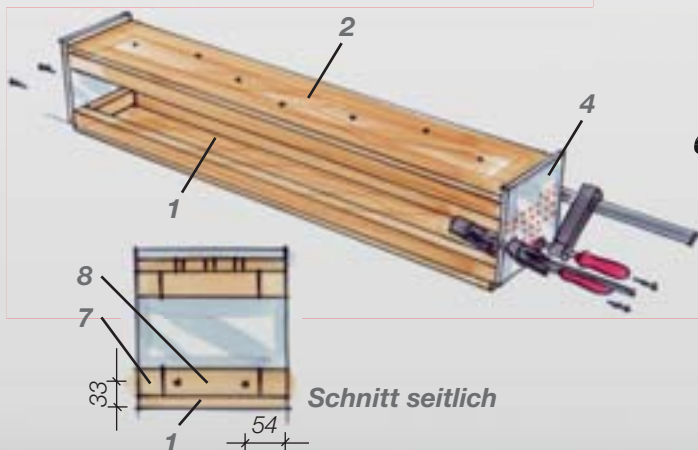
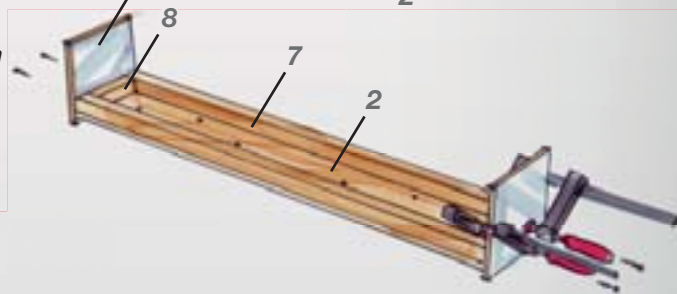
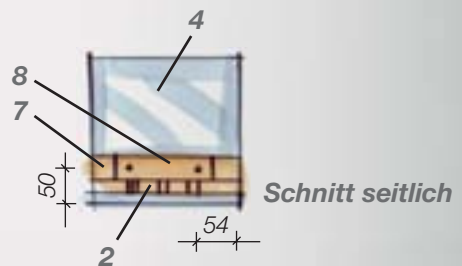


5 Schrauben Sie die anderen Rahmen (7 und 8) auf die Untersicht (2). Tragen Sie auch hier auf den Verbindungsstellen Leim auf und verwenden ebenfalls die 4,5x45er-Schrauben.

6 Schrauben Sie nun – wie in der Zeichnung angegeben – die Abstandsleisten (9) mit 3,5x25er-Schrauben von innen auf die Längsseiten (3).



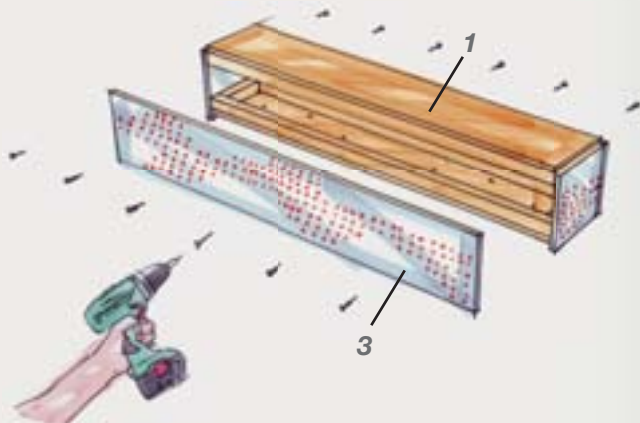
7 Befestigen Sie nun die Querseiten (4) am kurzen Rahmen (8) der Untersicht (2). Die Querseiten (4) stehen 16 mm nach unten über und die Schnittkante (sichtbare Spanplatte) zeigt nach oben. Als Abstandhalter legen Sie am besten Reststücke der 16er kunststoffbeschichteten 16er-Spanplatte unter. Setzen Sie zum Verschrauben Schraubzwingen mit Zulagen auf und verwenden Sie 4,5x45er-Schrauben mit den Rosetten (17).



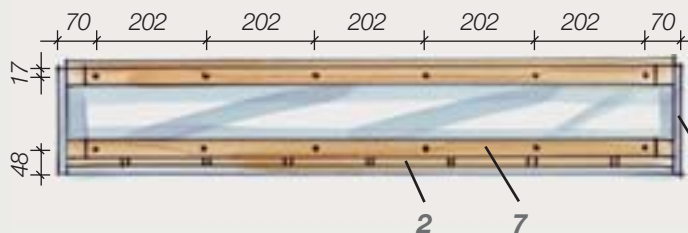
8 Drehen Sie das ganze Teil um und verschrauben Sie auf die gleiche Weise die kurzen Rahmen (8) des Deckels (1) mit den kurzen Querseiten (4). Der Deckel (1) steht gegenüber den kurzen Querseiten (4) auch um 16 mm heraus, legen Sie deshalb beim Verschrauben ebenfalls Reststücke der kunststoffbeschichteten Spanplatte unter die Querseiten (4).

DIE SELBSTBAUIDEE „KLEIDERSCHAUKEL“

9 Jetzt werden die Längsseiten (3) mit dem Rest der Konstruktion verschraubt. Setzen Sie hierzu die Abstandsleisten (9) auf den langen Rahmen der Untersicht (7) auf. Achten Sie beim Vorbohren darauf, dass die Längsseiten (3) bündig mit den Querseiten (4) abschließen. Um die Längsseiten (3) besser ausrichten zu können, setzen Sie Schraubzwingen mit Zulagen auf. Verschrauben Sie die Längsseiten (3) jedoch nur mit den langen Rahmen der Deckelkonstruktion (7).

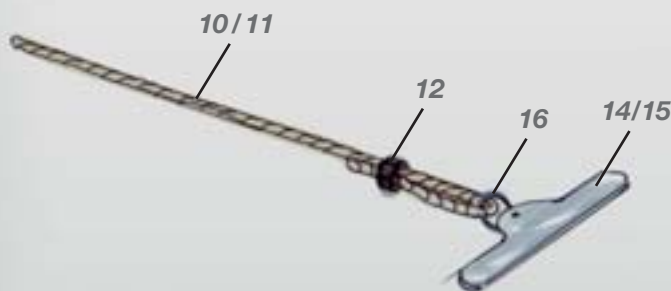


Damit Sie die Garderobenaufhängungen montieren können, nehmen Sie die Untersicht (2) wieder heraus. Lösen Sie hierzu die vier unteren Schrauben der Querseiten (4). Damit Sie die Untersicht (2) später wieder genau so einsetzen können und Sie die alten Schraubenlöcher

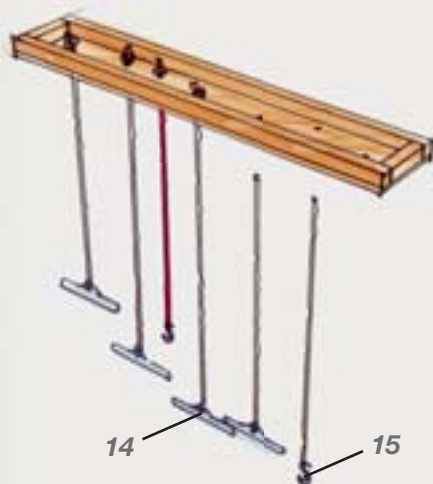


treffen, kleben Sie an einer Seite der Untersicht und der entsprechenden Querseite (4) zur Markierung ein Stückchen Malerkrepp auf.

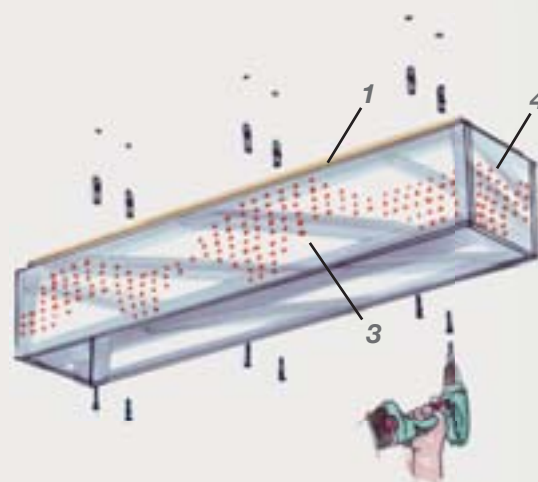
10 Fertigen Sie jetzt die Garderobenabhängungen. Schneiden Sie hierfür die Seile (10 und 11) auf die gewünschten Längen (+ 25 cm für Knoten und Schlaufe) und verschweißen Sie die Enden mit einem Feuerzeug. Nutzen Sie lederverstärkte Bauhandschuhe, um sich vor den heißen Seilenden zu schützen. Fädeln Sie an einem Ende einen Schlüsselring (16) auf, bilden eine Schlaufe und fixieren Sie diese mit den Seilklemmen (12). In die Schlüsselringe hängen Sie entweder einen Haken (15) ein oder fädeln einen mit einem 6-mm-Loch durchbohrten Fugenglätter (Kleiderbügel (14)) ein.



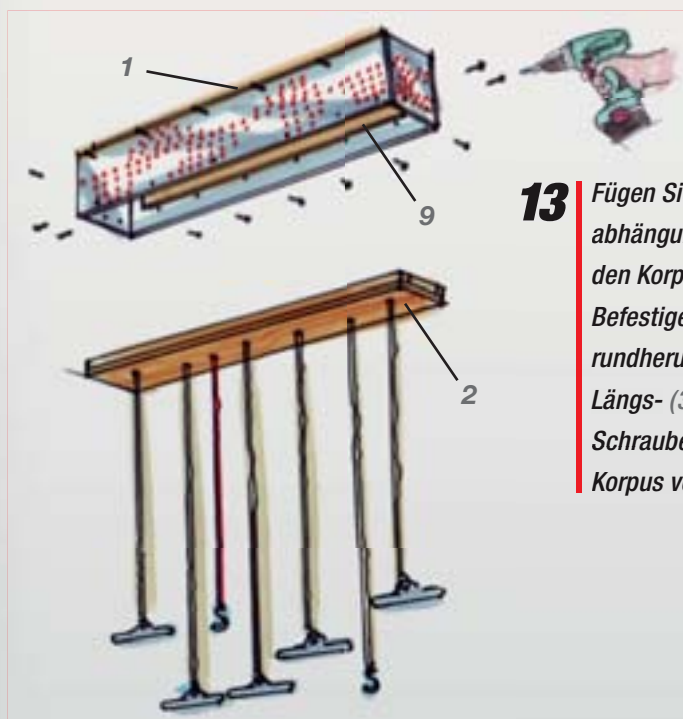
DIE SELBSTBAUIDEE „KLEIDERSCHAUKEL“



- 11** Die einzelnen Seilabhängungen fädeln Sie jetzt von unten in die Bohrlöcher der Untersicht (2) und sichern diese mit einem festen Knoten.



- 12** Bohren Sie in gleichmäßigen Abständen sechs 6-mm-Löcher für die Deckenbefestigung in den Deckel (1). Halten Sie den Garderobekorpus an die ausgewählte Stelle unter die Decke und zeichnen durch die gerade gebohrten Löcher die Positionen für die Bohrlöcher unter der Decke an. Bohren Sie die entsprechenden Löcher mit einem 8-mm-Steinbohrer und schlagen die Dübel (20) ein. Schrauben Sie dann den Garderobekorpus an.



- 13** Fügen Sie nun die Untersicht (2) mit den Seilabhängungen bis zu den Abstandsleisten (9) in den Korpus ein (achten Sie auf Ihre Markierung). Befestigen Sie die beiden Teile, indem Sie rundherum die bereits vorgebohrten Löcher der Längs- (3) und Querseiten (4) mithilfe der 45er-Schrauben (19) und der Rosetten (17) mit dem Korpus verschrauben.

FERTIG!

Weitere Selbstbauiden finden Sie in Ihrem toom Baumarkt und unter www.toom-baumarkt.de