

FÜR MACHER: DIE TOOM SELBSTBAUIDEE

NISTKASTEN „NESTHOCKER“



toom 
DER BAUMARKT

MATERIALLISTE

FÜR VERSION „BAUMPFAHL“

- 1 Glattkantbrett, Fichte/Tanne (Seiten), 140x18 mm, 280 mm, 2 St.
- 2 Glattkantbrett, Fichte/Tanne (Rückwand), 140x18 mm, 240 mm, 1 St.
- 3 Glattkantbrett, Fichte/Tanne (Boden), 140x18 mm, 120 mm, 1 St.
- 4 Siebdruckplatte (Frontplatte), 12 mm, 500x500 mm, 1 St.
- 5 Siebdruckplatte (Dach), 18 mm, 215x150 mm, 1 St.
- 6 Siebdruckplatte (Anschraubplatte), 18 mm, 120x120 mm, 1 St.
- 7 Rahmen, gehobelt (Frontplattenhalterung), 44x24 mm, 140 mm, 1 St.
- 8 Baumpfahl, Ø 80 mm, 1800 mm, 1 St.
- 9 Viertelstab (Dachleiste), 20x20 mm, 215 mm, 1 St.
- 10 Schraubhaken, 3x40 mm, 2 St.
- 11 Senkkopfschrauben, 3,5x30 mm, 2 St.
- 12 Senkkopfschrauben, 4,5x40 mm, 18 St.
- 13 Senkkopfschrauben, 4,5x70 mm, 3 St.
- 14 toom Uni Haftgrund, 150 ml, 1 St.
- 15 toom 2in1 Buntlack (Farbton nach Wahl), 125 ml, 1 St.

BEI VERSION „WANDBEFESTIGUNG“ ENTFALLEN POS. 6 UND 8. DAFÜR KOMMEN FOLGENDE POS. DAZU

- 16 Rahmen, gehobelt (Distanzleiste), 24x44 mm, 200 mm, 1 St.
- 17 Rahmen, gehobelt (Befestigungsleiste), 24x44 mm, 500 mm, 1 St.
- 18 Senkkopfschrauben, 4,5x40 mm, 6 St.
- 19 Senkkopfschrauben (Wandbefestigung), 6x80 mm, 2 St.
- 20 Dübel zur Wandbefestigung, Ø 8 mm, 2 St.

BEI VERSION „BAUMBEFESTIGUNG“ ENTFALLEN POS. 6, 8, 13, 19 UND 20. DAFÜR KOMMT FOLGENDE POS. DAZU

- 21 Seil (Baumbefestigung), Ø 8 mm, 1 St.

WERKZEUG

Zollstock, Bleistift, Stichsäge, 4-, 5- und 9-mm-Holzbohrer, 8-mm-Steinbohrer, Akkuschauber, Bohrmaschine, je nach Vogelart Forstnerbohrer 26 bis 35 mm, Schleifklotz, grobes und feines Schleifpapier, Pinsel

HINWEIS

Beim Verschrauben zweier Holzteile muss das Holzteil, durch das zuerst geschraubt wird, immer vorgebohrt werden!
Die toom Baumarkt GmbH schließt für Fehlgebrauch sowie fehlerhafte Montage jede Haftung aus.

SCHWIERIGKEITSGRAD

Leicht

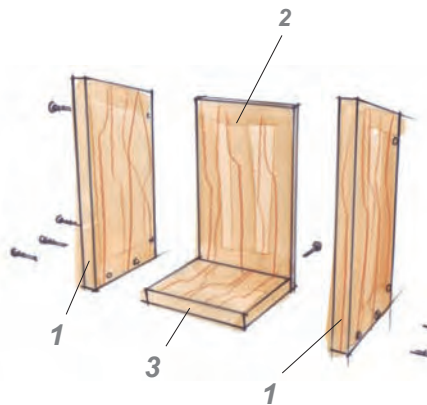
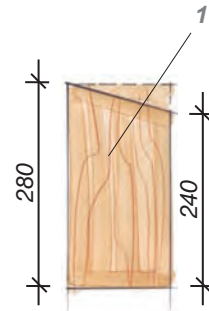
Mittel

Anspruchsvoll

ANLEITUNG

1. Lassen Sie sich alle Glattkantbretter (1-3), die Siebdruckplatten (4-6), den gehobelten Rahmen (7) und je nach Befestigungsart die gehobelten Rahmen (16,17) in Ihrem toom Baumarkt zuschneiden.

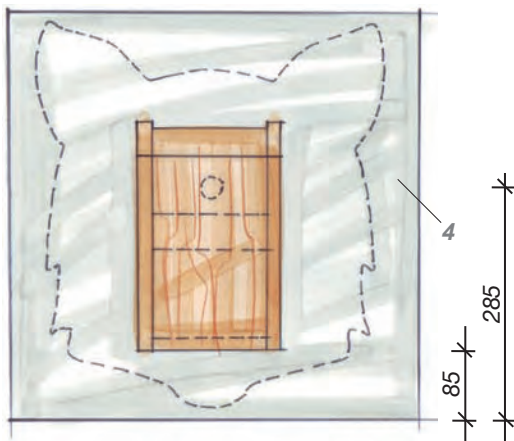
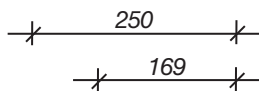
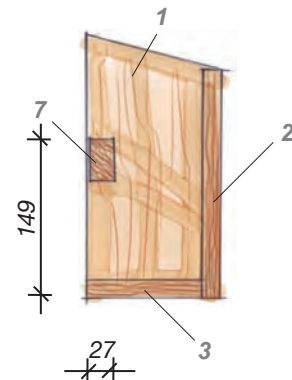
2. Zeichnen Sie auf den Seiten (1) die Dachschrägen wie in der Zeichnung abgebildet an und sägen Sie diese mit der Stichsäge ab (genauer wird es natürlich mit einer Kreissäge).



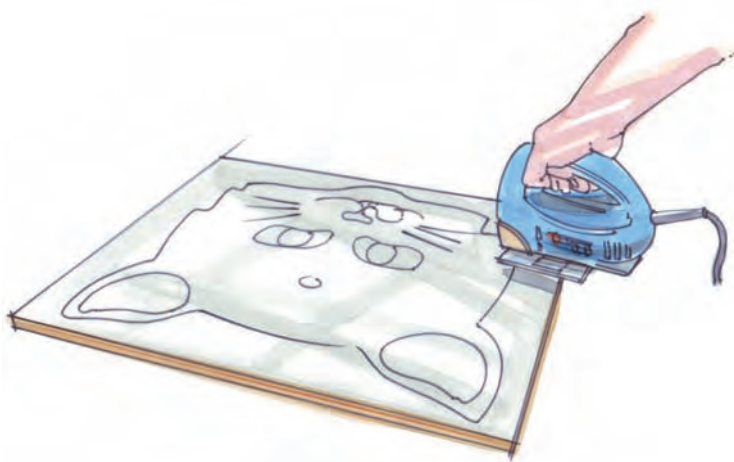
3. Verschrauben Sie nun den Nistkasten. Verbinden Sie zunächst den Boden (3) mit der Rückwand (2). Schrauben Sie dann die Seiten (1) an die Rückwand (2) und den Boden (3). Verwenden Sie hierzu die 4,5 x 40er-Schrauben (12).



4. Schrauben Sie die Frontplattenhalterung (7) zwischen die Seiten (1), so dass die Hinterkante 27 mm einspringt. Dies ist wichtig, damit die Frontplatte (4) später dicht anliegt (siehe Punkt 8).

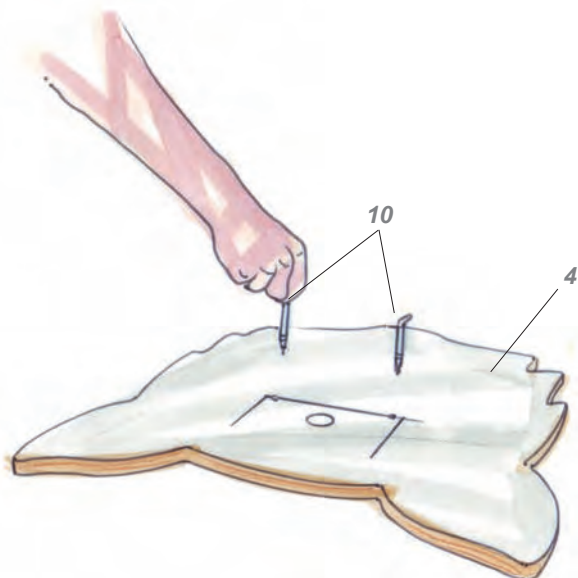
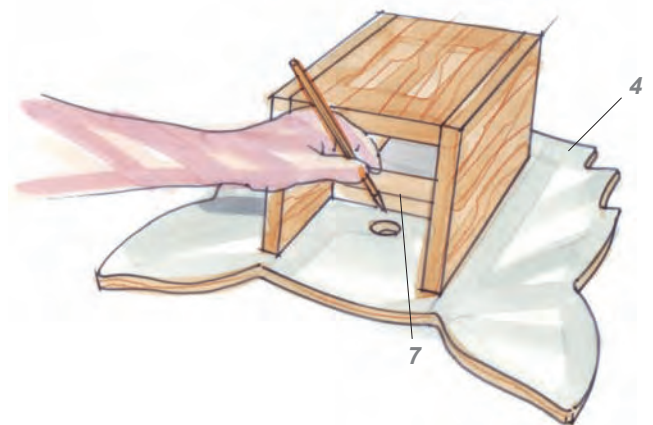


5. Bevor Sie die gewünschte Kontur auf die Frontplatte (4) übertragen, legen Sie das bis jetzt verschraubte Haus von hinten auf die Frontplatte (4) und markieren Sie die Außenkanten des Hauses mit Bleistift auf der Frontplatte (4). Zeichnen Sie ebenfalls die Position (Mittelpunkt) für das Einflugloch an.



- 6.** Bohren Sie nun das Einflugloch mit einem entsprechenden Forstnerbohrer (in der Tabelle auf der Rückseite dieser Anleitung erfahren Sie, welcher Lochdurchmesser für welchen Vogel geeignet ist). Zeichnen Sie dann die Kontur des Katzenkopfes oder eines anderen Motives auf die Frontplatte (4) auf und sägen Sie diese mit einer Stichsäge aus. Schleifen Sie anschließend die Schnittkanten mit grobem Schleifpapier glatt und runden Sie alle Kanten ab.

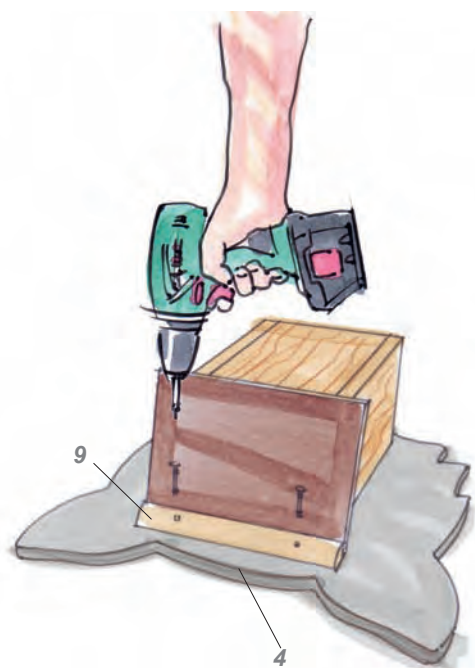
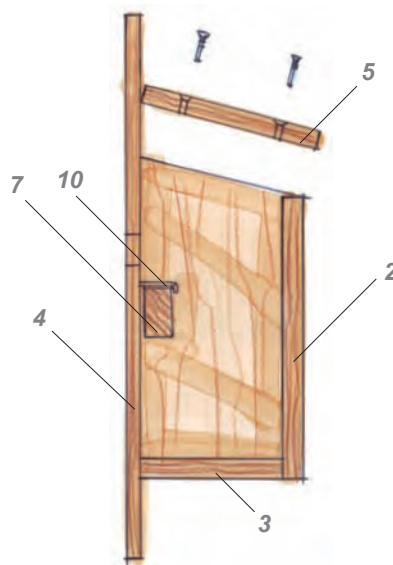
- 7.** Bevor Sie nun die Frontplatte (4) lackieren, legen Sie noch einmal das Haus auf die Rückseite des ausgesägten Motives, um die Position bzw. die Oberkante der Frontplattenhalterung (7) und die Innenkanten der Seiten (1) genau auf die Frontplatte (4) zu übertragen (siehe auch Schritt 8).



- 8.** In den Ecken der Markierungen drehen Sie vorsichtig die Schraubhaken (10) ein, so dass das Maß zwischen Hakeninnenseite und Frontplatte (4) 27 mm beträgt, beträgt und somit die Frontplatte (4) beim Einhängen in die Frontplattenhalterung (7) dicht vor dem Haus aufliegt. Achten Sie beim Einschrauben darauf, dass die Schraubhaken (10) nicht auf der Vorderseite der Frontplatte (4) herauskommen.

- 9.** Nun lackieren Sie die Frontplatte (4), schleifen diese gut mit feinem Schleifpapier an und tragen zunächst toom Uni Haftgrund auf. Nach dem Trocknen schleifen Sie die Flächen und Kanten mit feinem Schleifpapier nochmal glatt und tragen dann den toom 2in1 Buntlack auf.

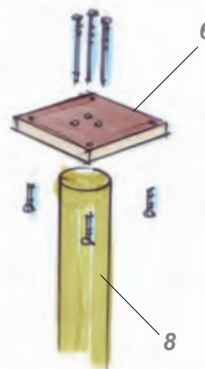
- 10.** Wenn der Lack getrocknet ist, hängen Sie die Frontplatte wieder ein und schrauben das Dach (5) wie abgebildet mit vier 4,5 x 40er-Schrauben (12) auf die Seiten (1).

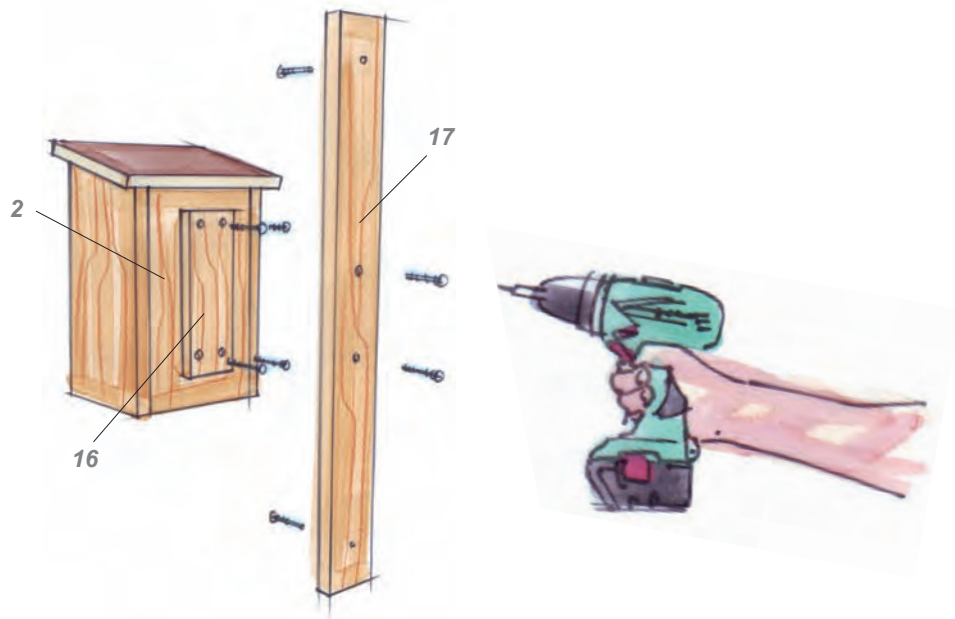


- 11.** Befestigen Sie dann die Dachleiste (9) wie abgebildet von hinten an der Frontplatte (4). Verwenden Sie die 3,5 x 30er-Schrauben (11).

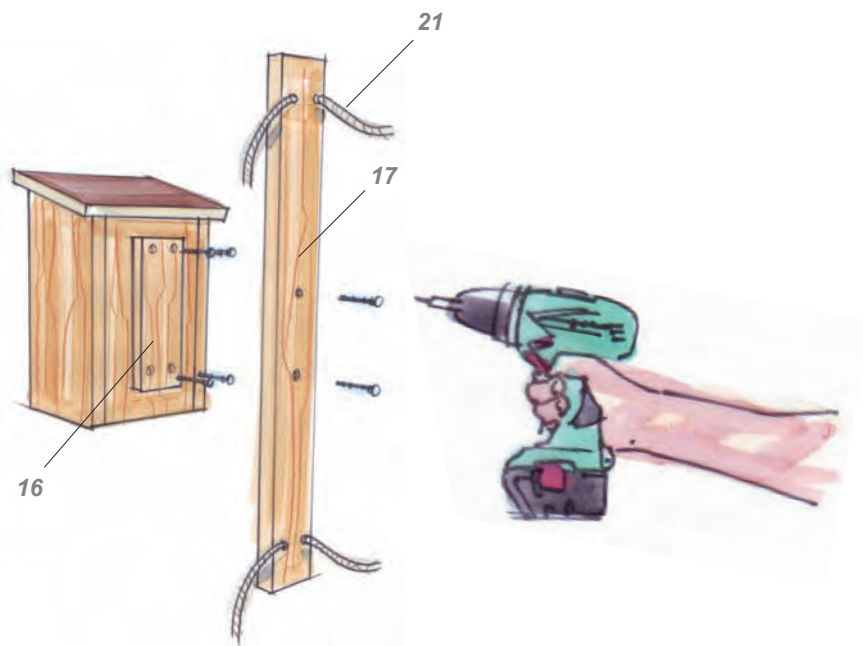


- 12.** Um den nun fertigen Nistkasten auf dem Baumpfahl (8) zu befestigen, schrauben Sie zuerst die Anschraubplatte (6) mit den 4,5 x 70er-Schrauben (13) auf den Baumpfahl (8). Drehen Sie dann von unten durch die Anschraubplatte (6) 4 x 30er-Schrauben in den Boden (3). Nun suchen Sie nur noch ein geeignetes Plätzchen um den Nistkasten aufzustellen.



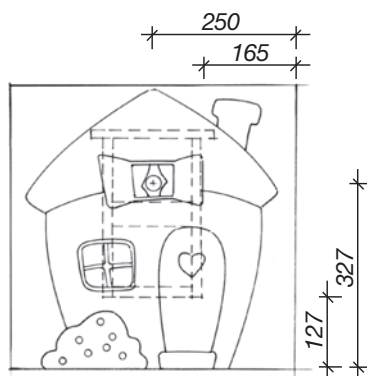
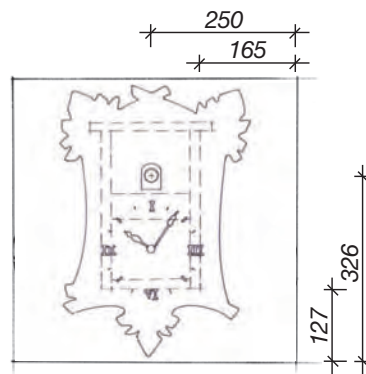
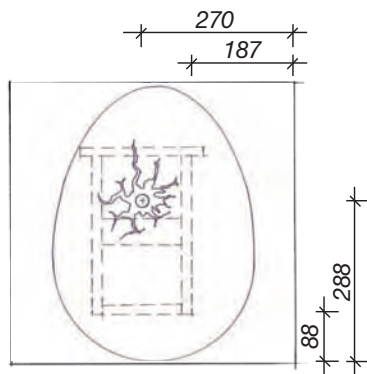
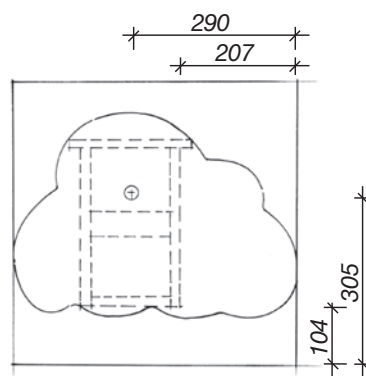
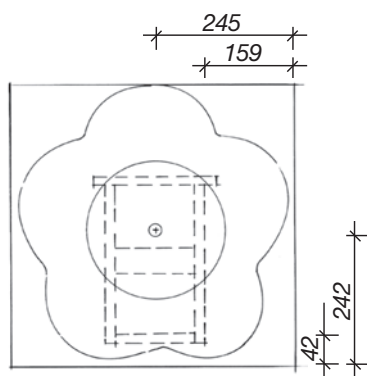
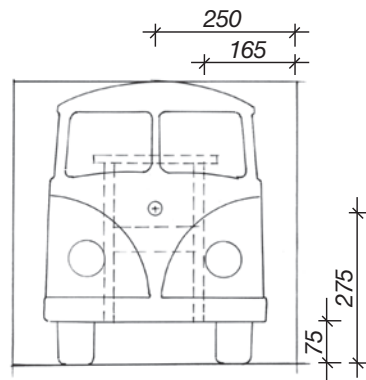
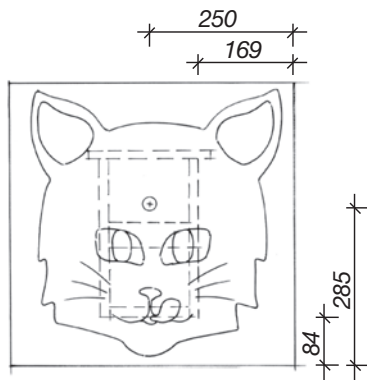


- 13.** Wenn Sie den Nistkasten an eine Wand hängen möchten, gehen Sie vor wie in der Anleitung bis Punkt 11 beschrieben. Montieren Sie dann die Distanzleiste (16) und die Befestigungsleiste (17) wie abgebildet mit den 4,5 x 40er-Schrauben (18) an der Rückwand (2). Dann können Sie den Nistkasten mit Dübeln und Schrauben an einer Wand befestigen.



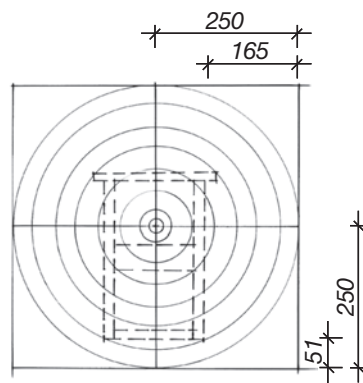
- 14.** Für eine Baumbefestigung bohren Sie oben und unten jeweils zwei 10 mm große Löcher in die Befestigungsleiste (17). Ziehen Sie nun jeweils ein entsprechend langes Seil (21) hindurch, schlingen Sie es um den Baum und verknoten Sie es. Fertig!

ANLEITUNG



Bei den Abbildungen ist jeweils der Mittelpunkt des Einflugloches und die Position des Hauses auf der Frontplatte (1) angegeben.

Wenn Sie noch einen Pfeil in Ihrer Zielscheibe haben möchten, sägen Sie einen 8-mm-Rundstab auf ca. 400 mm ab. Sägen Sie aus einer 5 x 20er-Buchen-Rechteckleiste drei kleine Fähnchen aus und kleben diese an das Ende des Pfeils. Lackieren Sie den Pfeil, bohren Sie ein 8-mm-Loch in die Frontplatte und stecken Sie den Pfeil hinein.



TIPP

ANMERKUNG ZU PUNKT 6:

EINFLUGLOCHGRÖSSEN FÜR HÖHLENBRÜTER

Art	Einflugloch Ø		
Blaumeise	ca. 26 - 28 mm	Kohlmeise	ca. 32 mm
Tannenmeise	ca. 26 - 28 mm	Kleiber	ca. 32 mm
Haubenmeise	ca. 26 - 28 mm	Trauerschnäpper	ca. 35 mm
Sumpfmeise	ca. 26 - 28 mm	Haussperling	ca. 35 mm
Weidenmeise	ca. 26 - 28 mm	Feldsperling	ca. 35 mm

(Quelle: NABU- Bundesverband)

Hängen Sie den Nistkasten mindestens in Augenhöhe oder noch besser in 2 - 3 m Höhe auf.

FERTIG!

Weitere Selbstbauideen finden Sie in Ihrem toom Baumarkt und unter www.toom-baumarkt.de



**CODE SCANNEN UND
WEITERE SELBSTBAU-
IDEEN ENTDECKEN**

toom
DER BAUMARKT