

# DIE TOOM SELBSTBAUIDEE

## REGALWAND „REGOBOTER“

**GANZ EINFACH  
SCHRITT FÜR SCHRITT ERKLÄRT!**



**toom**  
DER BAUMARKT

# **REGALWAND** **„REGOBOTER“**

## **MATERIALLISTE REGALWAND**

- 1.** Allzweckkiste, Kiefer (große Kiste), 40 x 30 x 24 cm, 4 Stk.
- 2.** Allzweckkiste, Kiefer (mittelgroße Kiste), 40 x 30 x 14 cm, 1 Stk.
- 3.** Allzweckkiste, Kiefer (kleine Kiste), 30 x 20 x 15 cm, 4 Stk.
- 4.** Sperrholz, Pappel (Gesicht), 370 x 270 mm, 10 mm, 1 Stk.
- 5.** Sperrholz, Pappel (Schränktüren), 270 x 170 mm, 10 mm, 4 Stk.
- 6.** Sperrholz, Pappel (Regalböden klein), 175 x 110 mm, 10 mm, 4 Stk.
- 7.** Sperrholz, Pappel (Regalböden groß), 210 x 275 mm, 10 mm, 3 Stk.
- 8.** UK-Latten, roh (Latten), 375 mm, Ø 17 x 36 mm, 2 Stk.
- 9.** Bodenträger, mm, Ø 5 mm, max. 28 Stk.
- 10.** Abflusssiebe (Ohren)
- 11.** Lichtschlauch, 6 m
- 12.** Tischbänder, 100 x 30 mm, 8 Stk.
- 13.** Wäscheklammern aus Holz
- 14.** Gummikordel (Gummischlaufen), 2 m, Ø 5 mm
- 15.** Polypropylen-Seil (Leine), 2 m, Ø 4 mm
- 16.** toom Premiumlack, rapsgelb, 0,5 l
- 17.** toom Premiumlack, weiss, 0,5 l
- 18.** Kabelbinder
- 19.** Sechskantschraube, M10 x 20 mm, 4 Stk.
- 20.** Sechskantschraube, M10 x 45 mm, 4 Stk.
- 21.** Sechskantschraube, M10, 4 Stk.
- 22.** Karosseriescheibe, M10, 16 Stk.
- 23.** Flügelmutter, M10, 8 Stk.
- 24.** Ringschrauben, M5 x 30 mm, 6 Stk.
- 25.** Karosseriescheibe, M6, 12 Stk.
- 26.** Hutmutter, M5, 6 Stk.
- 27.** Sicherungsmutter, M5, 6 Stk.
- 28.** Sechskantschraube/Muttern, M6 x 30 mm, 31 Stk.
- 29.** Karosseriescheibe, M6, 62 Stk.
- 30.** Senkkopfschrauben, Kreuzschlitz, 3,5 x 30 mm, 8 Stk.
- 31.** Senkkopfschrauben, Kreuzschlitz, 3,5 x 16 mm, 24 Stk.
- 32.** Senkkopfschrauben, Kreuzschlitz, 3 x 10 mm, 246 Stk.
- 33.** Dübel/Winkel (für die Wandmontage)

# REGALWAND „REGOBOTER“

## WERKZEUG

Bleistift, Zollstock, Schreinerböcke, Akkuschauber, Stichsäge, 2-, 3-, 5-, 6- und 10-mm-Holzbohrer, 20-mm-Forstnerbohrer, Malercrepp, Schere, Holzleim, Zwingen, Schraubenschlüssel und Ratsche (M5, M6, M10), Lackierrolle, Pinsel, Lackierwanne

## HINWEIS

Beim Verschrauben zweier Holzteile muss das Holzteil, durch das zuerst geschraubt wird, immer vorgebohrt werden. Vor der Installation des Lichtschlauches ist die Gebrauchsanweisung des Herstellers zu lesen und zu beachten. Die toom Baumarkt GmbH schließt für Fehlgebrauch sowie fehlerhafte Montage jede Haftung aus.

## SCHWIERIGKEITSGRAD

Leicht

Mittel

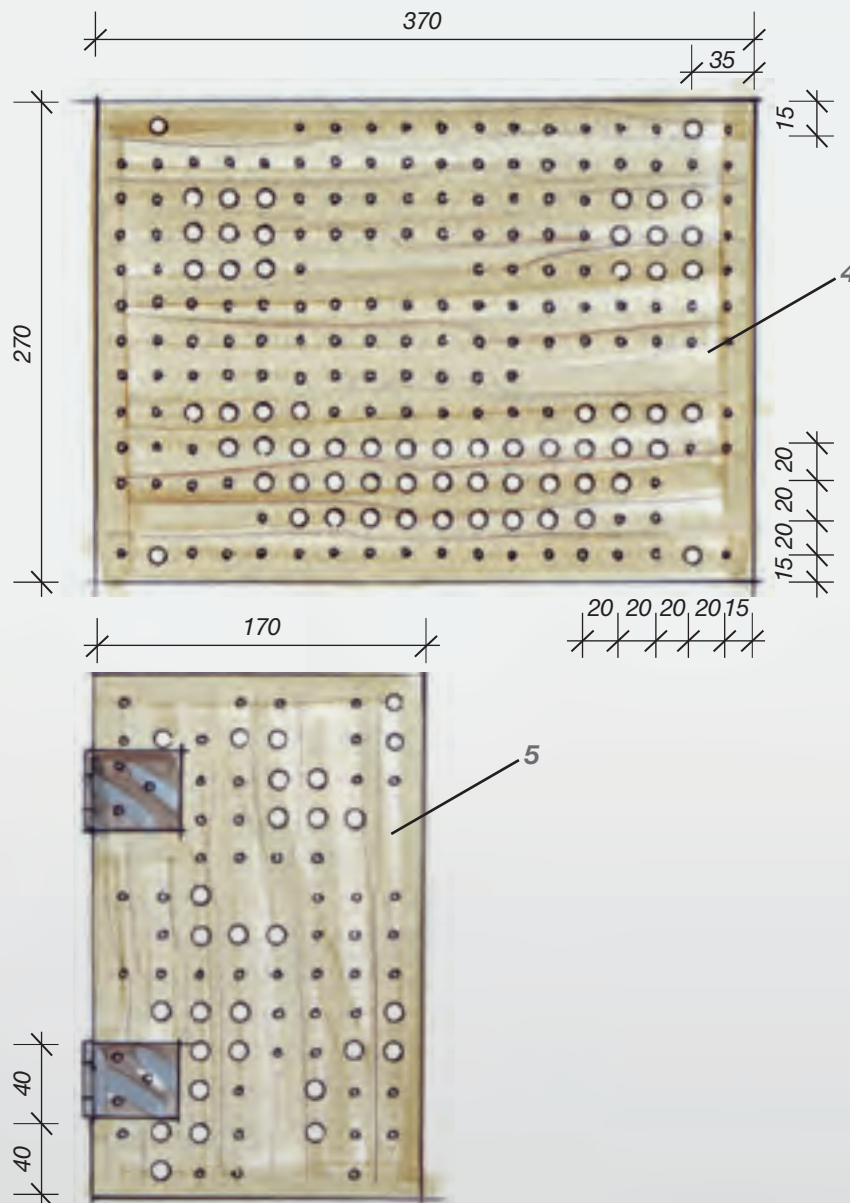
Anspruchsvoll

## ANLEITUNG

- 1** Lassen Sie sich die Sperrholzplatten (4 bis 7) und die Latten (8) in Ihrem toom Baumarkt zuschneiden.
- 2** Lackieren Sie die kleinen Regalböden (6) weiß, die großen Regalböden (7) und die Innenseiten der großen Kisten (1) gelb. Kleben Sie beim Lackieren der Innenseiten die Kanten der Kisten mit Malercrepp ab.

## REGALWAND „REGOBOTER“

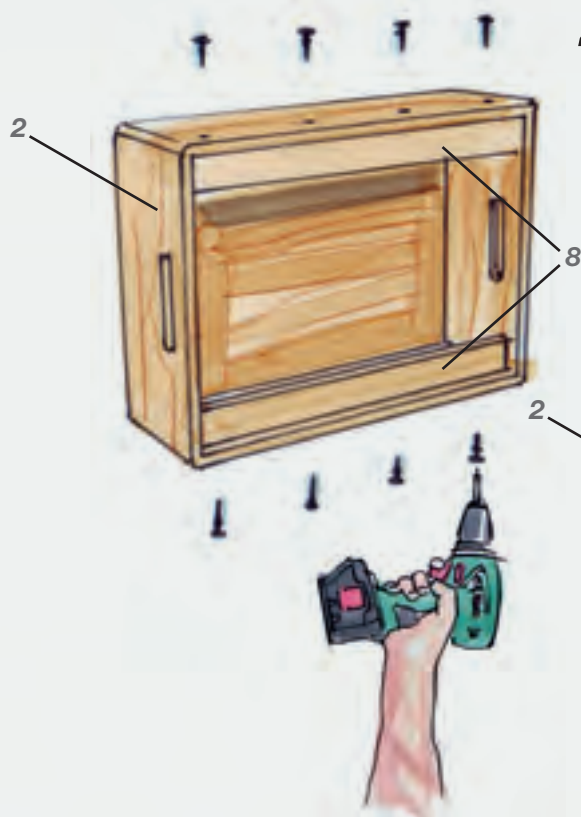
- 3** Bohren Sie nun mit dem 5- und 10-mm-Bohrer Löcher in die Sperrholzplatten für die Muster des Gesichtes (4) und der vier Schranktüren (5). Wählen Sie entweder die in der Zeichnung angegebenen Abstände oder entwerfen Sie ein eigenes Muster. Beachten Sie hierbei, sowohl bei den Türen (5) genügend Platz für die Tischbänder zu lassen als auch die Maße für die vier Befestigungslöcher des Gesichtes (4) einzuhalten. Lackieren Sie die gebohrten Werkstücke anschließend weiß.



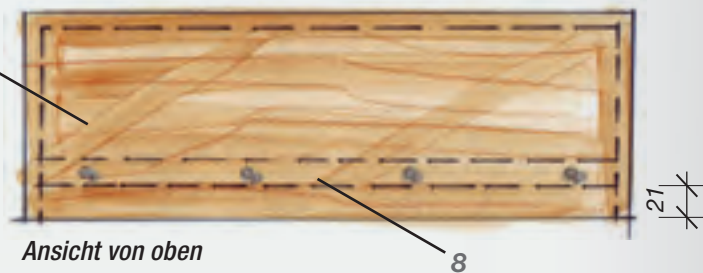
### TIPP

Legen Sie beim Bohren ein Restholz unter, damit die Unterseite nicht ausreißt.

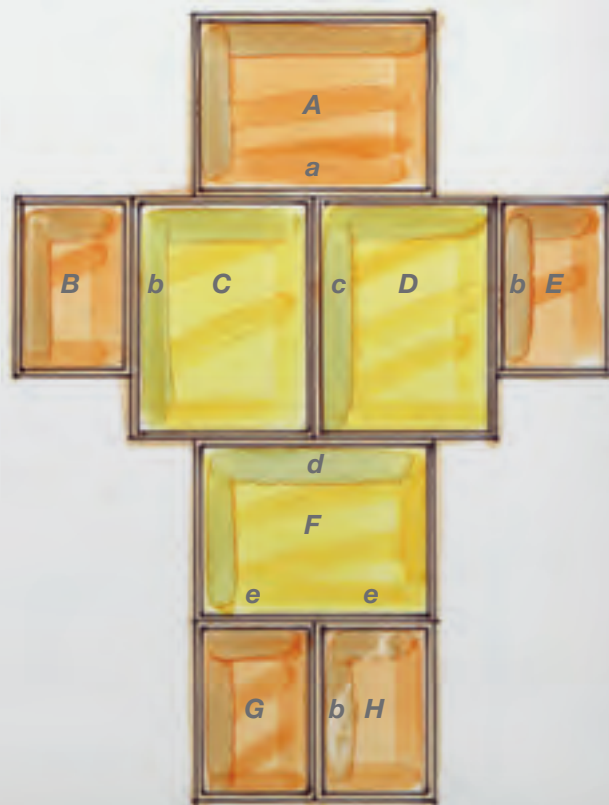
# REGALWAND „REGOBOTER“



- 4** Befestigen Sie nun die Latten (8) für die Gesichtsbefestigung an der mittelgroßen Kiste (2). Zeichnen Sie den entsprechenden Abstand an der Kiste (2) an, tragen Sie an den Verbindungsstellen Leim auf und schrauben die Latten (8) mit 3,5x30er-Schrauben (30) von außen fest. Damit nichts verrutscht, setzen Sie dabei Schraubzwingen auf.



- 5** Um die Löcher für die Verbindungsschrauben anzuzeichnen, legen Sie alle Kisten (1 bis 3) wie abgebildet auf einem ebenen Untergrund aus. Damit Sie später die Kisten nicht verwechseln oder verdrehen, kennzeichnen Sie diese wie abgebildet von A bis H. Kleben Sie hierzu ein Stückchen Malerkrepp mit dem entsprechenden Buchstaben auf die Rückwand der Kisten (1 bis 3). Die Buchstaben a bis e geben jeweils das entsprechende Bohrbild an.

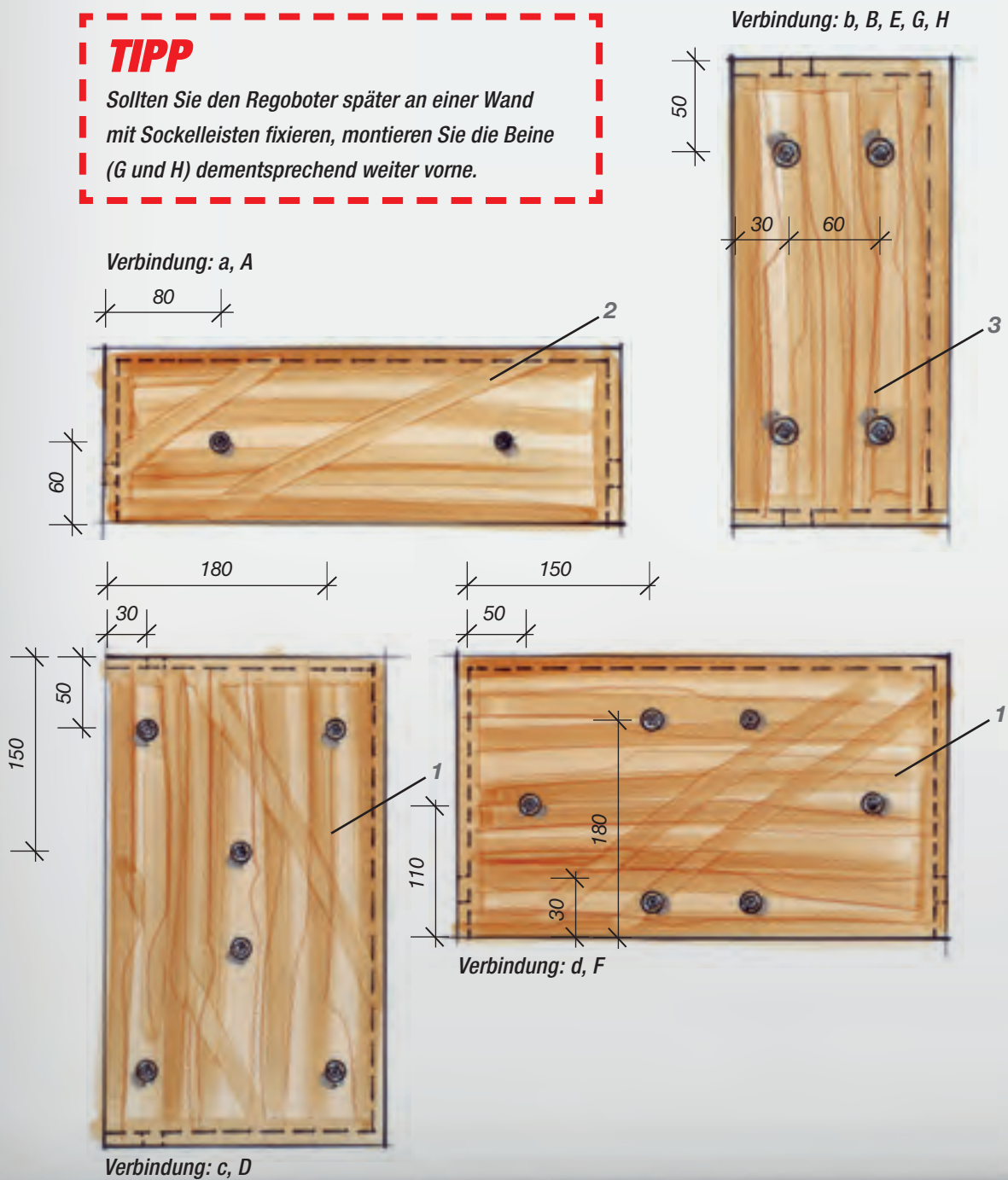


# REGALWAND „REGOBOTER“

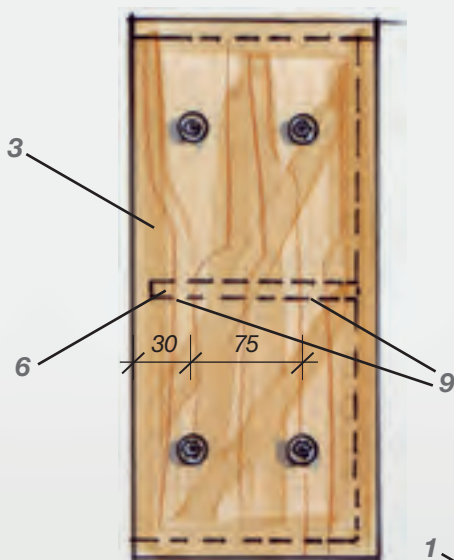
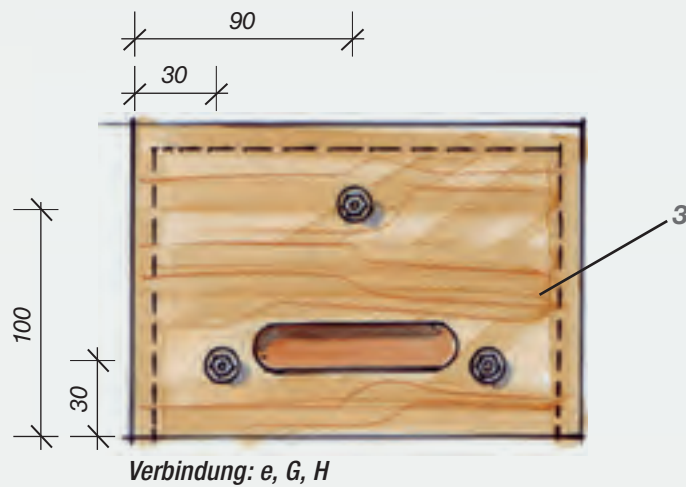
- 6** Beim Verbinden der Kisten gehen Sie immer gleich vor: Zeichnen Sie zunächst auf einer Kiste die Bohr-  
löcher an und bohren an der entsprechenden Stelle mit einem 6-mm-Bohrer durch die Kistenseite.  
Legen Sie dann die Kisten wieder zusammen und zeichnen Sie die Bohr-  
löcher der jeweils anderen  
Kiste der Verbindung an. Bohren Sie nun diese Löcher und sichern Sie die bereits fertigen Schraub-  
löcher mit M6-Sechskantschrauben (28), ohne diese mit Muttern zu sichern.

## TIPP

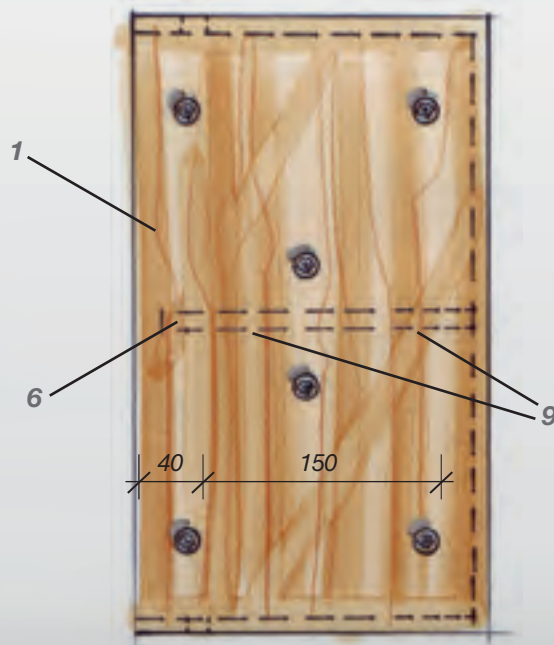
Sollten Sie den Regoboter später an einer Wand  
mit Sockelleisten fixieren, montieren Sie die Beine  
(G und H) dementsprechend weiter vorne.



# REGALWAND „REGOBOTER“

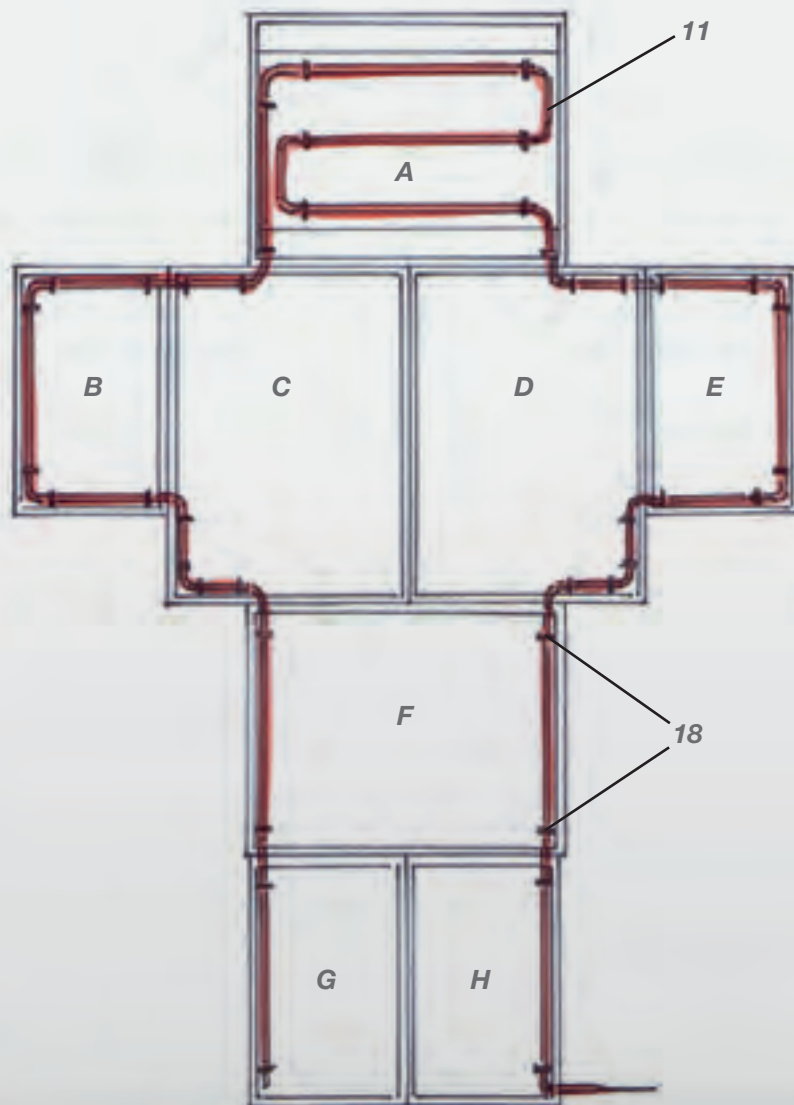


- 7** Bohren Sie jetzt auf jeweils beiden Seiten der Kisten (B, C, D, E, G und H) die Löcher für die Bodenträger (9). Die Höhe der jeweiligen Regalböden (6 bzw. 7) können Sie frei wählen, solange es die Verbindungsschrauben erlauben. Die horizontale Position der Bodenträger (9) entnehmen Sie den Zeichnungen.



## REGALWAND „REGOBOTER“

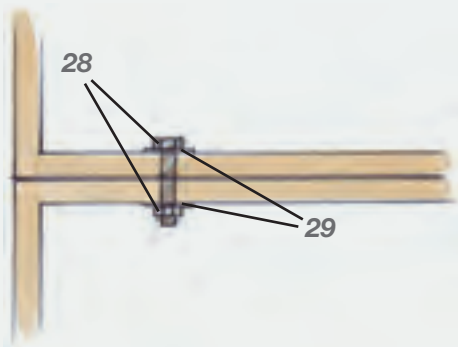
- 8** Um den Lichtschlauch (11) zu installieren, stecken Sie alle Kisten wieder zusammen. Dort, wo der Lichtschlauch (11) durch die Kistenseiten geführt werden soll, bohren Sie im Abstand von 15 mm zur Kistenrückwand mit einem 2-mm-Bohrer durch jeweils beide Kistenseiten. Nehmen Sie die Kisten wieder auseinander und bohren dann die Löcher mit einem 20-mm-Forstnerbohrer nach. Ziehen Sie nun von Kiste H den Schlauch einmal komplett durch den Regoboter. Fixieren Sie den Schlauch, indem Sie jeweils neben dem Schlauch zwei 5-mm-Löcher in die Rückwand der Kiste bohren, einen Kabelbinder (18) durchführen und diesen auf der Rückseite der Kiste festzurren. Arbeiten Sie sich zunächst von Kiste H bis Kiste A und dann von Kiste G bis Kiste A vor (legen Sie den Steckeraufsatz außerhalb der Kiste). Fixieren Sie den Schlauch in Kiste A erst, wenn der Rest bereits befestigt ist. Achten Sie bei Kiste A bei der Schlauchfixierung darauf, Abstand zwischen den Windungen zu halten und das Kreuzen des Schlauches zu verhindern (Gebrauchsanweisung!).



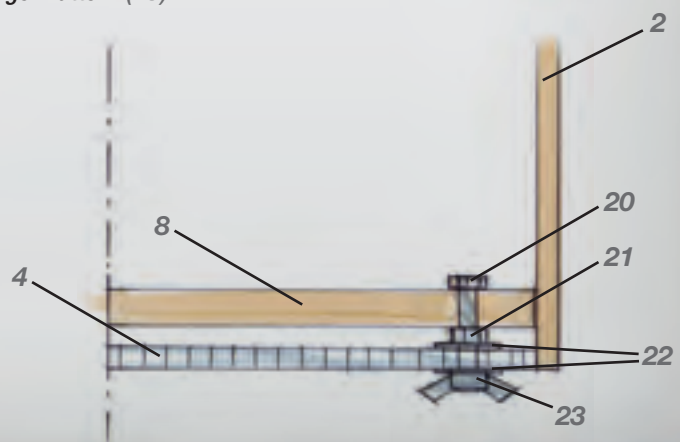
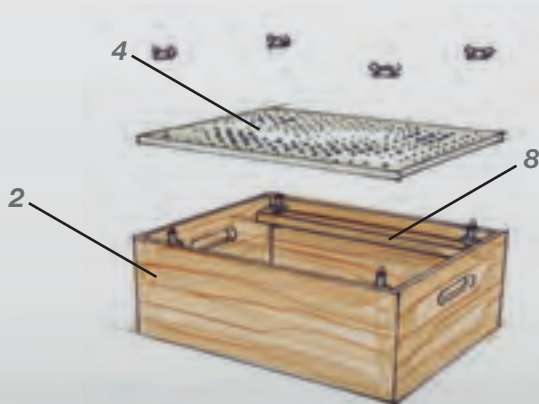


# REGALWAND „REGOBOTER“

- 9** Verbinden Sie nun die Kisten untereinander, indem Sie die M6-Sechskantschrauben (28) mit jeweils zwei Unterlegscheiben (29) und einer Sechskantmutter (28) mit Schlüsseln und Ratsche verschrauben.

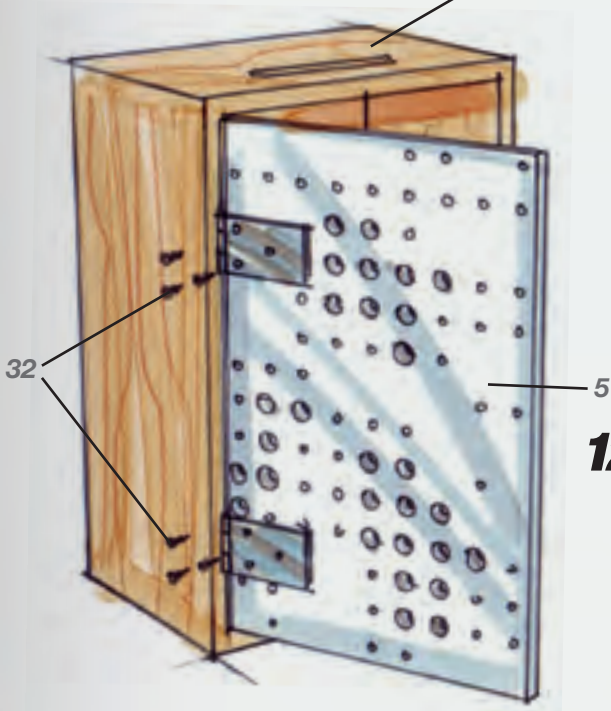


- 10** Legen Sie das Gesicht (4) auf die Latten (8) der Kiste A und bohren Sie die Befestigungslöcher mit einem 10er-Bohrer durch die Latten (8). Stecken Sie nun von unten die M10-Sechskantschrauben (20) durch die Löcher der Latten und sichern Sie diese mit den M10-Sechskantmutter (21). Legen Sie jeweils eine Unterlegscheibe (21) auf, fügen Sie das Gesicht (4) über die Schrauben, legen Sie jeweils eine weitere Unterlegscheibe (21) auf und fixieren Sie das Gesicht mit den M10-Flügelmuttern (23).



# REGALWAND „REGOBOTER“

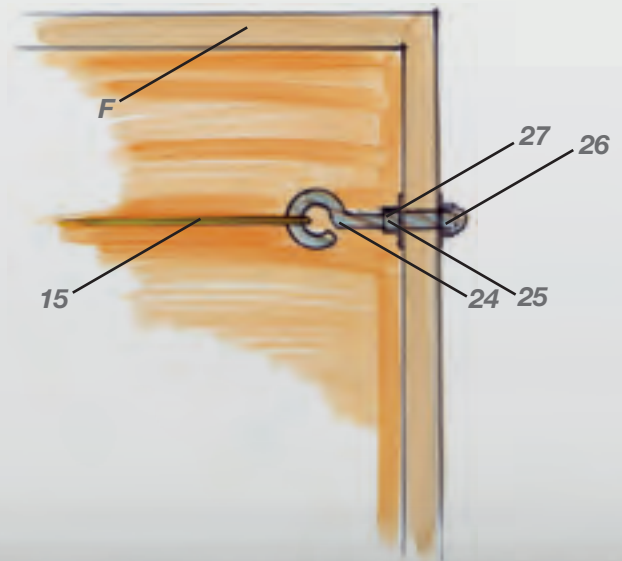
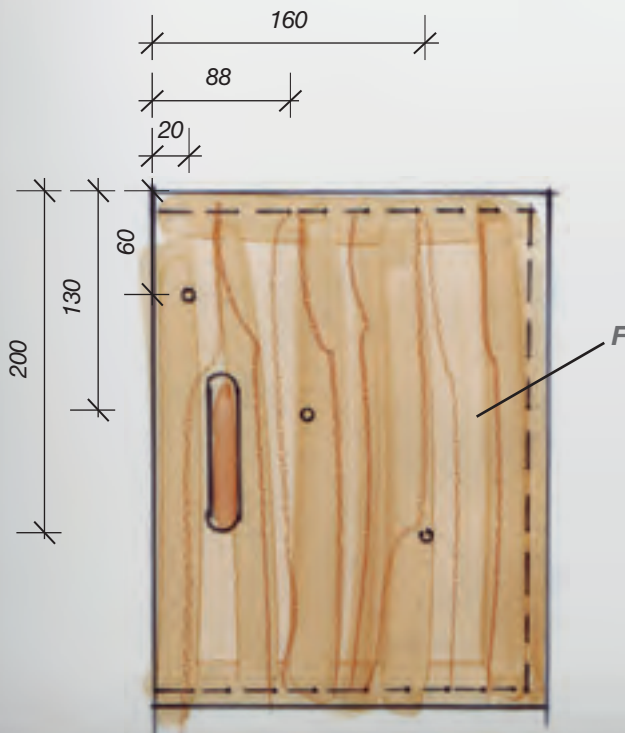
B, E, G, H **11**



Schrauben Sie jetzt die Tischbänder (12) mit den 3,5x10er-Schrauben (32) auf die Schranktüren (5) und diese anschließend mit den 3,5x16er-Schrauben (31) an die inneren Kistenwände B, E, G und H. Achten Sie beim Befestigen der Bänder darauf, den freigelassenen Platz auf den Türen zu nutzen und die Bänder bei den Kisten G und H leicht zu versetzen. Achten Sie außerdem auf die richtige Montage der Bänder. Die Türen müssen bündig in den Kisten liegen, die Scharniere liegen auf den Kistenrändern auf.

**12**

Bohren Sie mit dem 5er-Bohrer die Löcher für die Pinnwandleine (15) in die Seite der Kiste F. Schrauben Sie die M5-Sicherungsmuttern (27) auf die Ringschrauben (24) und stecken Sie die Ringschraube mit einer M6-Unterlegscheibe (25) von der Kisteninnenseite durch die Löcher. Sichern Sie die Schrauben von der Außenseite mit einer weiteren Unterlegscheibe (25) und den M5-Hutmutter (26). Fädeln und verknoten Sie anschließend die Leine (15) mit den Ringschrauben (24) und vervollständigen Sie die Klammerpinnwand mit den Wäscheklammern (13).



## REGALWAND „REGOBOTER“

- 13** Schrauben Sie jetzt die Halterungen für die Gummiseilschlaufen (14) zur Schranktürenfixierung (5) an die jeweiligen Kistenseiten B, E, G und H. Hierfür bohren Sie mit dem 10er-Bohrer die Löcher für die M10-Sechskantschrauben (19). Achten Sie bei der vertikalen Positionierung der Bohrlöcher auf Ihre Regalbretter. Stecken Sie von der Innenseite die M10-Sechskantschraube (19) plus Unterlegscheibe (22) durch die Bohrung und sichern Sie diese von der Außenseite mit einer weiteren Unterlegscheibe (22) und den M10-Flügelmutter (23). Schneiden Sie nun die Gummikordel (14) in der passenden Länge ab, fädeln und verknoten Sie diese durch äußere Löcher Ihres Türmusters und stülpen Sie die Schlaufe zur Türfixierung über die Flügel der Mutter (23).



## **REGALWAND** **„REGOBOTER“**

---

- 14** | Legen Sie nun die Regalbretter auf die Regalträger, zeichnen Sie die Stellen vor, an denen der Lichtschlauch die Regalbretter behindert und klinken Sie die Stücke mit der Stichsäge aus. Lackieren Sie evtl. Ausrisse oder Verschmutzungen mit dem Pinsel nach. Schrauben Sie dem Regoboter mit jeweils einer 3 x 10er-Schraube (32) die Ohren (10) seitlich an den Kopf (2) und fixieren Sie nun den fertigen Regoboter mithilfe von Winkeln oder Dübeln an der Wand.

**FERTIG!**

Weitere Selbstbauideen finden Sie in Ihrem toom Baumarkt und unter [www.toom-baumarkt.de](http://www.toom-baumarkt.de)