

DIE TOOM SELBSTBAU-IDEE

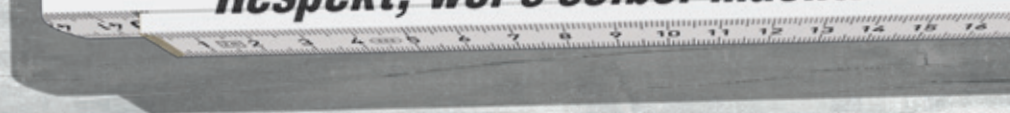
Multifunktions-Regal



*Lass dich inspirieren!
Besuche unsere
Kreativwerkstatt unter
toom.de/kreativwerkstatt*



toom 
Respekt, wer's selber macht.



Materialliste

Material	Artikelnummer	Stärke	Maße	Menge
1 Holzleisten	Art.-Nr. 7200038	4,4 cm	4,4 x 200 cm	22 St.
2 Leimholz	Art.-Nr. 7361607	1,8 cm	40 x 200 cm	9 St.
3 Holzrundstab	Art.-Nr. 7171393	2,5 cm	2,5 x 100 cm	1 St.
4 Torx 20 Holzschrauben	Art.-Nr. 1610134		4 x 50 mm	1 Pack
5 Torx 20 Holzschrauben	Art.-Nr. 1610119		5 x 80 mm	2 Pack
6 Torx 10 Holzschrauben	Art.-Nr. 1630380		3 x 16 mm	1 Pack
7 Quadratleiste für Schuhregalbrett	Art.-Nr. 7160103			1 St.
8 Kugellager Teilauszug	Art.-Nr. 1600506			4 St.
9 Möbelgriff	Art.-Nr. 7632878			2 St.

Werkzeug

Winkelmesser, Winkel, Zollstock, Bleistift, Kapp- und Gehrungssäge, Schleifmaschine + Schleifpapier in verschiedenen Körnungen, Gehörschutz, verschiedene Holzbohrer, Bohrmaschine, Schraubzwingen, Senkkopfbohrer, Akkuschauber mit verschiedenen Bits, Handkreissäge mit Führungsschiene, evtl. Winkelbohrer, Stichsäge

Hinweis

Beim Verschrauben zweier Holzteile muss das Holzteil, durch das zuerst geschraubt wird, immer vorgebohrt werden! Verwende einen Bohrer, der größer ist als der Schraubendurchmesser, damit sich die Teile gut aneinanderziehen lassen. Bearbeite die entsprechenden Bohrlöcher mit einem Kegelsenker, sodass die Schraubenköpfe später bündig abschließen. Damit das Holz beim Bohren auf der Unterseite nicht ausreißt, lege am besten immer ein Restholz unter. Die toom Bau- markt GmbH schließt für Fehlgebrauch sowie fehlerhafte Montage jede Haftung aus.

Schwierigkeitsgrad

Bauzeit: ca. 2 Tage

Beginner

Fortgeschrittene

Profis

Anleitung

I. Regalrahmen:

- 1.** Schneide aus den Holzleisten 6 x senkrechte Stützen auf 180 cm Länge zu.
- 2.** Zusätzlich 4 x schräge Stützen aus den Holzleisten schneiden. Schneide mit 20° auf 191,6 cm Länge (siehe Plan für anzulegendes Maß/Abb. 1) zu.
- 3.** Schneide aus den Holzleisten 43 x horizontale Auflager auf 40,2 cm zu (siehe Abb 2).
- 4.** Zeichne die Position der Auflagerhölzer auf den schrägen und geraden Stützen an.
- 5.** Bohre die Löcher für die 5 x 80 mm Schrauben mittig von der Auflagerposition senkrecht zur Stütze vor (siehe Abb.3).
- 6.** Schraube die Auflagerhölzer fest
→ 3 x Rahmen gerade und von den 2 Leitern
- 7.** Nimm 2 der senkrechten Rahmen und zeichne die Position der verbindenden Auflager an.
- 8.** Bohre die Löcher für die 5 x 80 mm Schrauben mittig von der Auflagerposition senkrecht zur Stütze vor.
- 9.** Schraube die Auflagerhölzer fest
→ für einen Turm für die Ecke des Regals
- 10.** Schneide eine Holzleiste auf 44 / 44 / 1210 cm zu (sie wird später für ein schräges Schuhregalbrett benötigt).

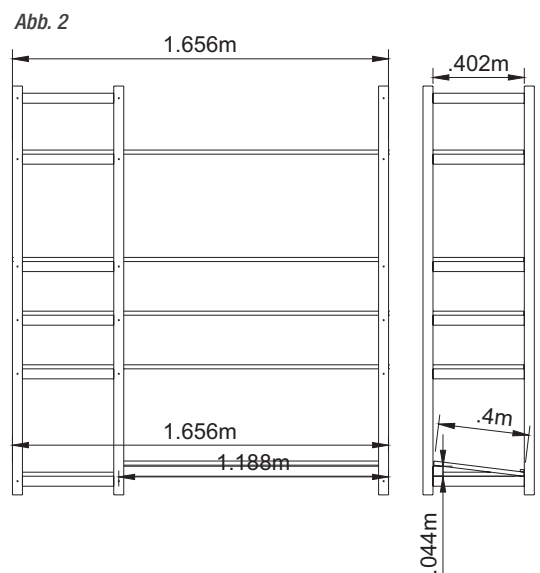
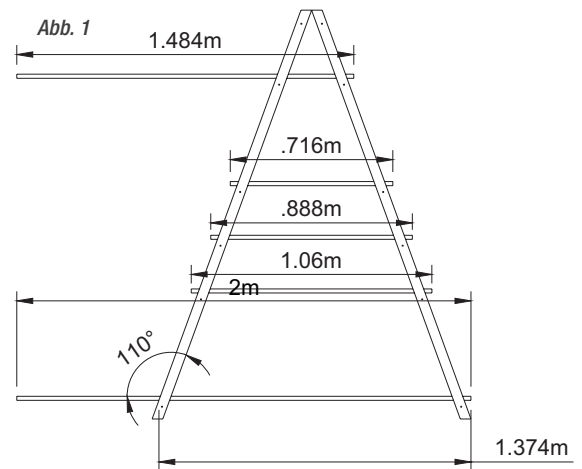
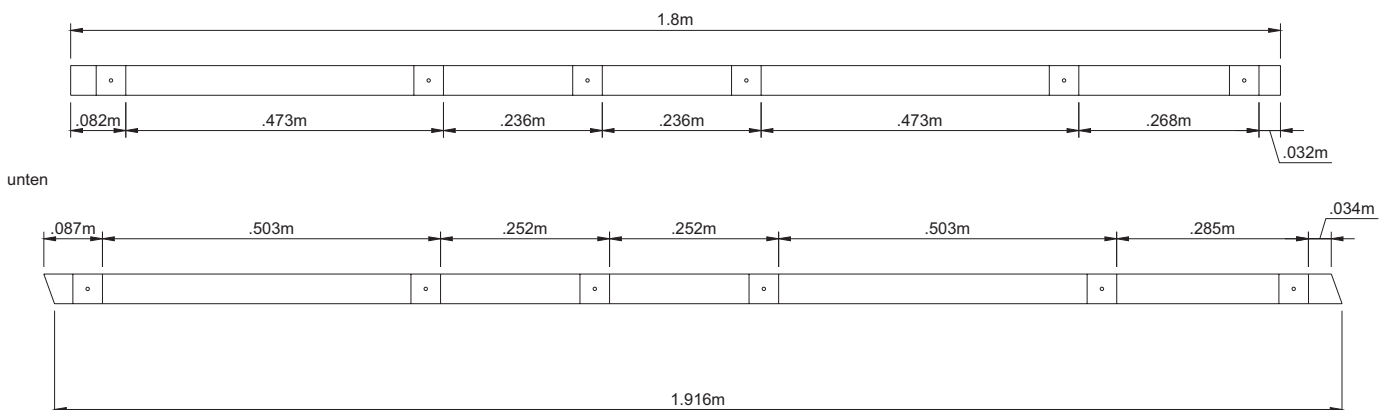


Abb. 3



Anleitung

II. Regalböden:

1. Schneide aus dem Leimholz Böden mit folgenden Längen zu:

a. Seiten mit schrägen Stützen (Abb. 4):

- 200 cm
- 71,6 cm
- 106 cm
- 148,4 cm
- 88,8 cm

b. Seiten mit geraden Stützen (Abb. 5):

- 4x 165,5 cm
- 1x 121 cm
- 1x 46,8 cm

2. Schneide eine Schuhregalleiste aus der Quadratleiste 1 x 1 x 240 cm auf 118,8 cm zu (Abb. 6 + Detail).

3. Breche alle Kanten mit einem Schleifklotz und Schleifpapier.

Abb. 4

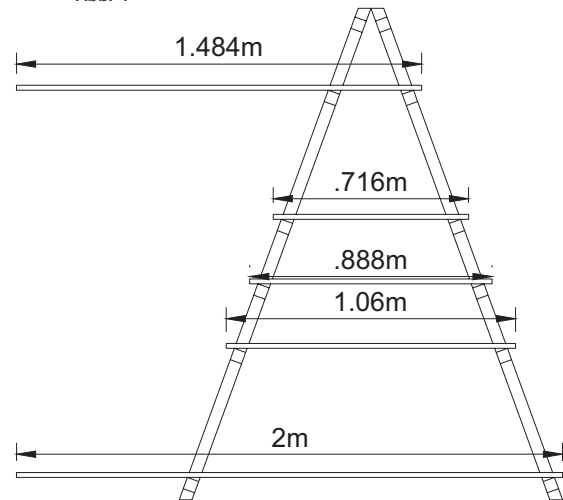


Abb. 5

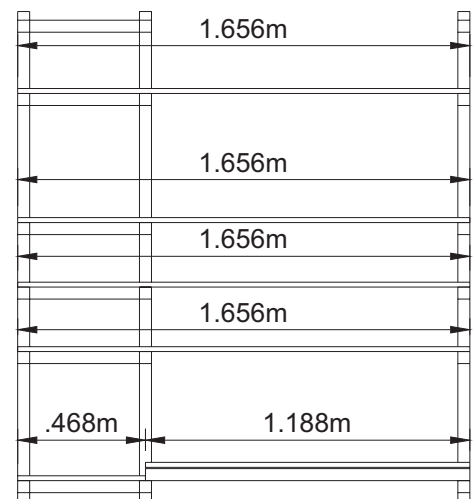
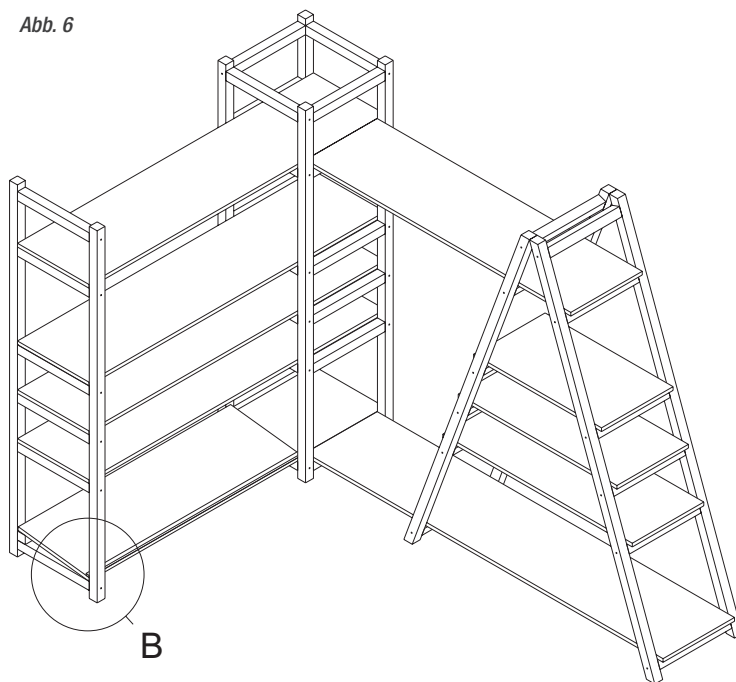
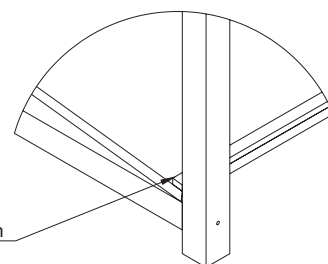


Abb. 6



B (1:5)

Schritt 2. Schuhregalleiste 10 x 10 x 1188 mm

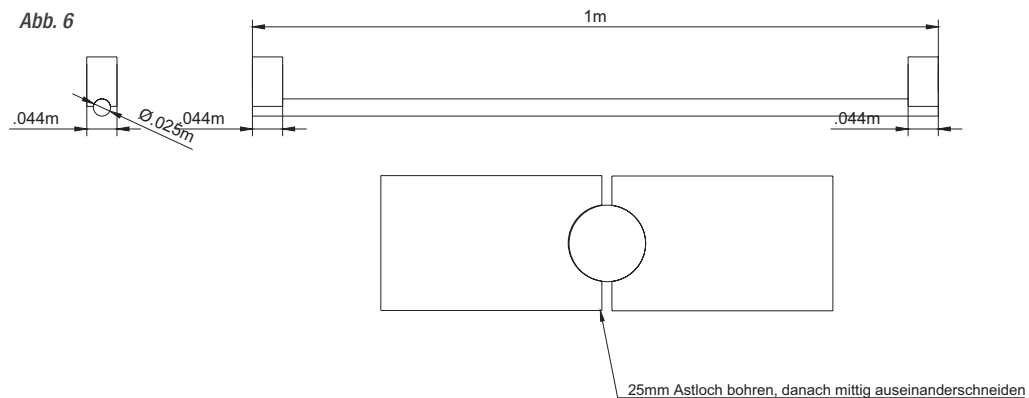


Anleitung

III. Kleiderstange:

1. Die **Halteungen der Kleiderstange** bereite wie folgt vor:

- Nehme ein $0,4 \times 4,4 \times 10$ cm Holz und bohre mittig ein $2,5$ cm Loch mit einem Astlochbohrer hinein (Abb. 6).
- Schneide das Holzstück mittig auseinander (Abb. 6 unten).
- Lege die Kleiderstange auf Hölzer und bohre diese vor. Befestige die Kleiderstange dann mit 4×50 mm Schrauben rechts und links bündig an $4,4 \times 4,4$ cm Hölzern (Abb. 6).

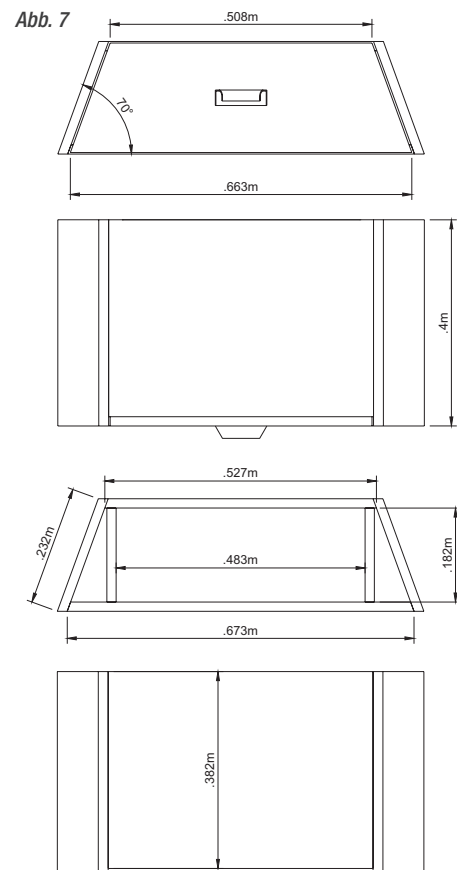


IV. Schubkästen:

1. Setze den **Kasten 1** wie folgt zusammen:

a. **Einhausung 1** aus 40 cm Leimholzplatten (siehe Abb. 7)

- Schneide den Boden mit rechts und links 20° Ansnchnitt zu. \rightarrow Trapezform, 67,3 cm, lange Kante
- Schneide den Deckel mit rechts und links 20° Ansnchnitt zu. \rightarrow Trapezform, 52,7 cm, lange Kante
- Schneide Boden und Deckel auf 38,2 cm Tiefe längs zu.
- Schneide 2x Seiten mit rechts und links 20° Ansnritten zu. \rightarrow Parallelogramm, 23,2 cm
- Befestige die Seiten rechts und links auf Schrägen an Boden und Deckel mit 4×50 mm Schrauben (Vorbohren nicht vergessen), so dass sie hinten bündig und vorne mit 1,8 cm Rücksprung abschließen.
- Schneide die Montagewände zur Halterung der Schubladenauszüge auf $1,8 \times 18,2 \times 38,2$ cm zu.
- Befestige die Montagewände mit dem Abstand der Schubkastenbreite + 2x der Stärke vom Kugelauszug (also $0,2 \times 0,3$ cm) mittig in der Einhausung.



Anleitung

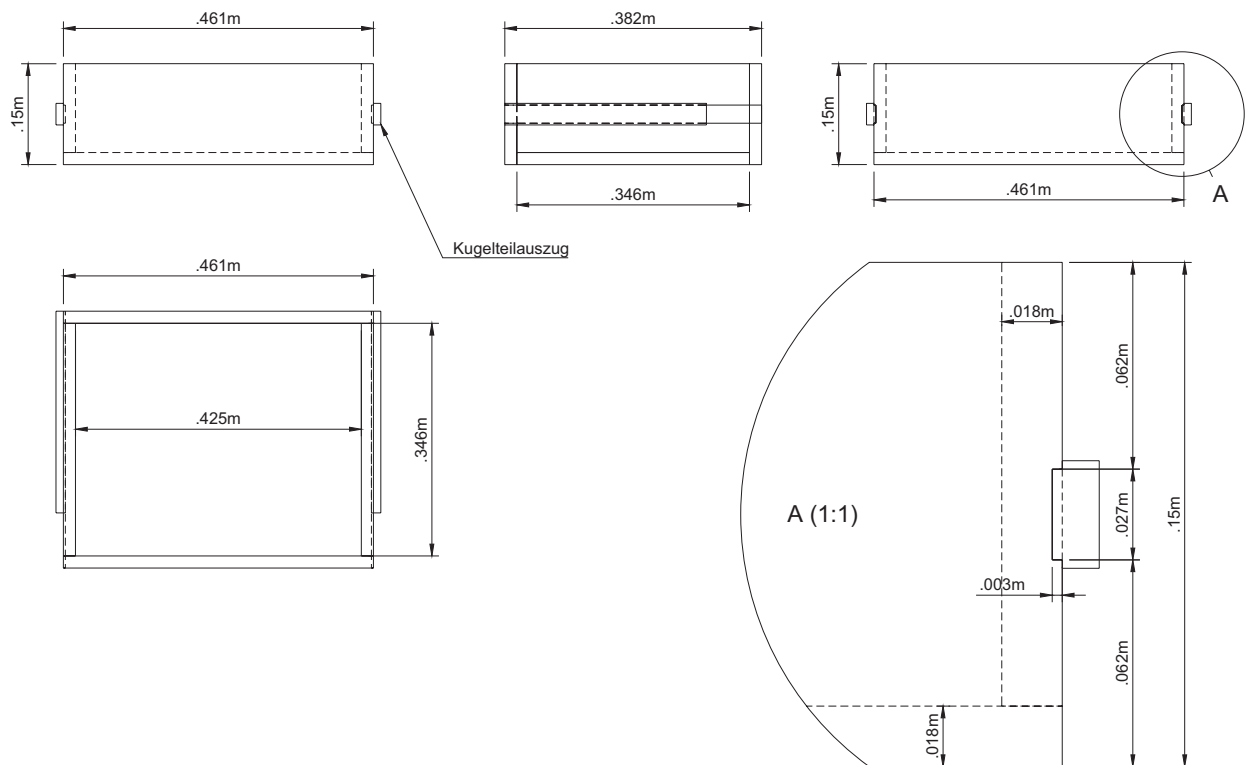
IV. Schubkästen:

1. Montage **Kasten 1**

b. Setze den **Schubkasten 1** wie folgt zusammen (siehe Abb. 8):

- Schneide vorne und hinten auf $1,8 \times 46,1 \times 15$ cm zu
- Schneide 2x Seiten auf $1,8 \times 34,6 \times 15$ cm zu
- Schneide Boden auf $1,8 \times 42,5 \times 34,6$ cm zu
- Befestige die Seiten rechts und links bündig zu Vorder- und Rückteil bündig.
Benutze zum Befestigen 4x50 mm Schrauben (Vorbohren nicht vergessen)
- Setze den Boden unten bündig ein und befestige diesen mit 0,4x5 cm Schrauben
- Zeichne auf den schmalen Schubkastenseiten mittig ein 2,7 cm breites Feld über die komplette Tiefe an (siehe Detail rechts unten)
- Nehme das Feld mit Handkreissäge, Tischkreissäge oder Oberfräse 0,3 cm tief aus
- Setze die Schubladenauszüge ein und teste alles auf Passung

Abb. 8



Anleitung

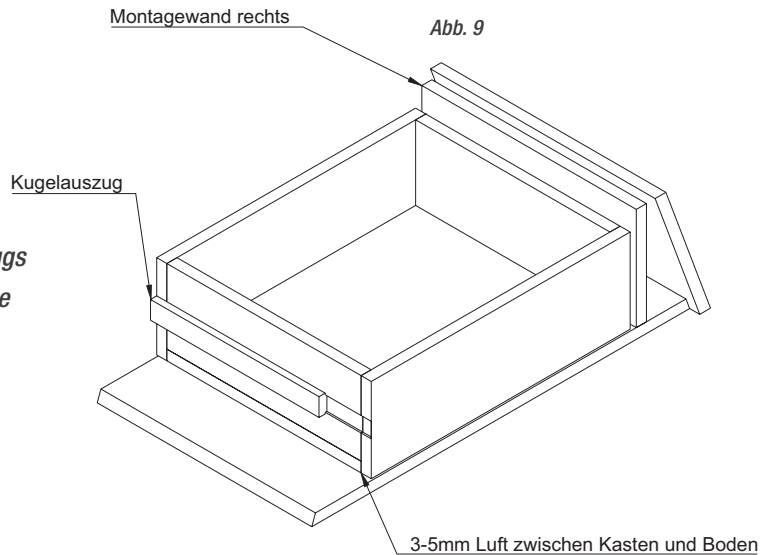
IV. Schubkästen:

1. Montage Kasten 1

c. Die **Montage des Schubkastens**

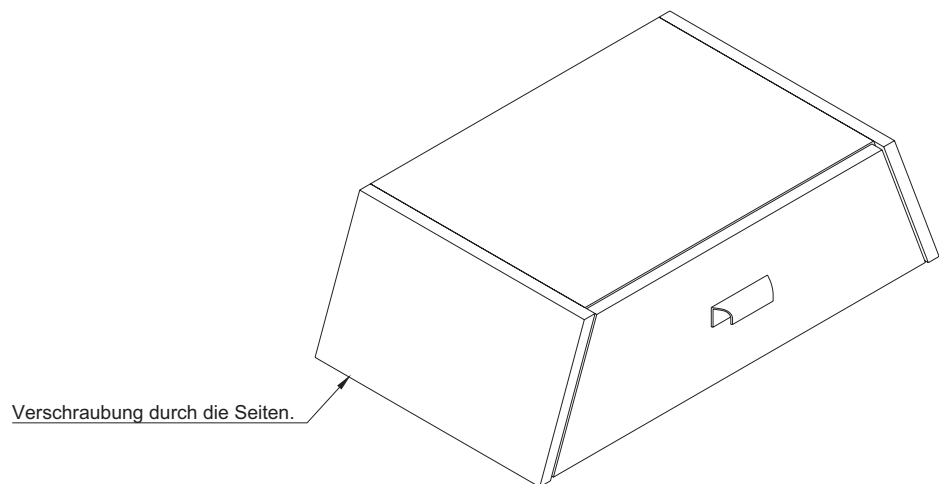
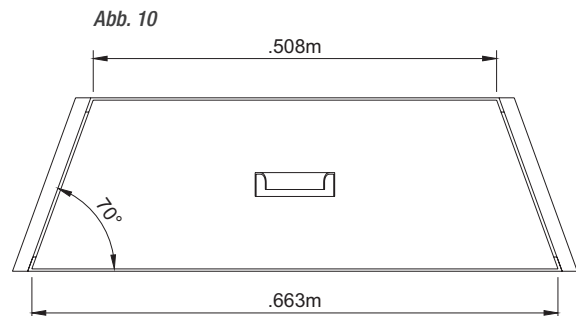
wie folgt vornehmen (siehe Abb. 9):

- Setze den Schubkasten mit Auszügen zwischen die Montagewände und setze diesen auf 0,3-0,5 cm Unterleger
- Zeichne die Position des Kugellagerauszugs auf den Montagewänden an und befestige diese mit 0,3x1,6 cm Schrauben an den Montagewänden



d. Die **Montage der Front** wie folgt vornehmen (siehe Abb. 10):

- 68 cm langes Leimholzstück auf eine Breite von 21,2 cm längs auftrennen
- Schneide die Front mit 20° rechts und links an, die untere Kante soll 66,3 cm betragen
- Richte die Front auf den Schubkasten aus und verschraube diese von innen mit der Kastenfront (siehe Abb. 10 unten)
- Montiere den Griff mittig auf der Front



Anleitung

IV. Schubkästen:

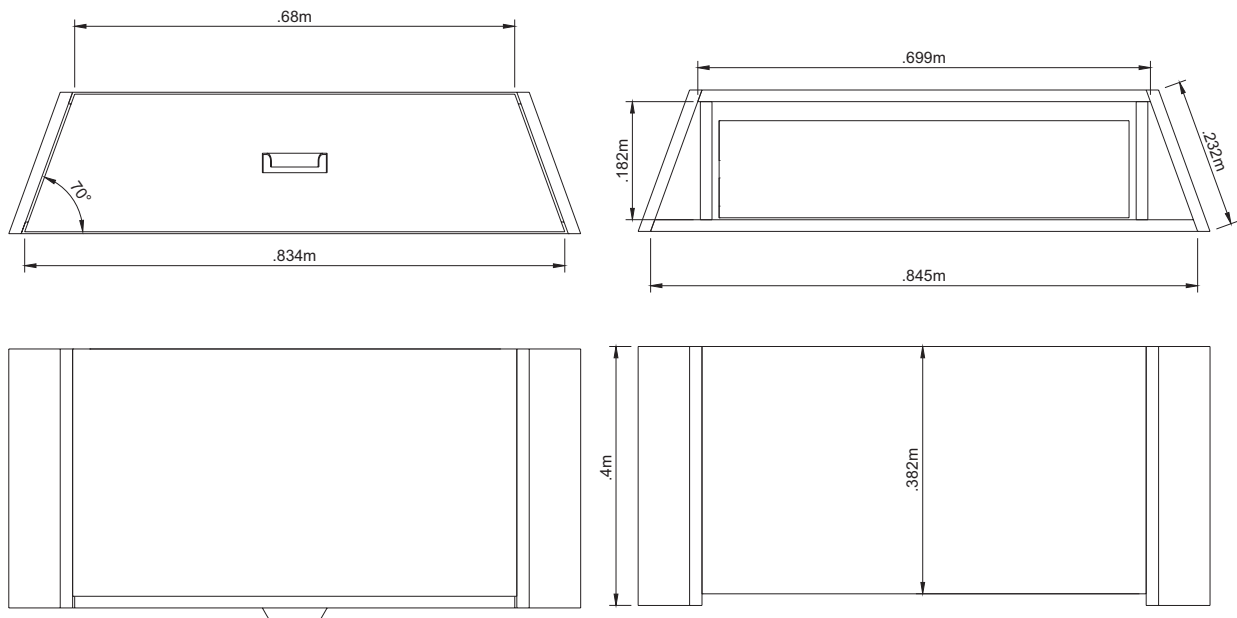
1. Montage **Kasten 2** – analog zu Kasten 1, nur mit anderen Maßen

a. Einhausung 1, 40 cm Leimholzplatten

wie folgt vornehmen (siehe Abb. 11):

- Schneide den Boden mit rechts und links 20° Anschnitten zu
→ Trapezform, 84,5 cm auf der langen Kante
- Schneide den Deckel mit rechts und links 20° Anschnitten zu
→ Trapezform, 69,6 cm auf der langen Kante
- Schneide den Boden und Deckel auf 38,2 cm Tiefe längs zu
- Schneide 2x Seiten mit rechts und links 20° Anschnitten zu
→ Parallelogramm mit 23,2 cm Länge
- Befestige die Seiten rechts und links auf den Schrägen
an Boden und Deckel mit 0,4x5 cm Schrauben (Vorbohren nicht vergessen),
hinten bündig und vorne mit 1,8 cm Rücksprung
- Schneide die Montagewände zur Halterung der Schubladenauszüge
auf 1,8x18,2x38,2 cm zu
- Schneide die Montagewände
- Befestige die Montagewände mit einem Abstand von Schubkastenbreite
+ 2x Stärke Kugelauszug – 0,2x0,3 cm, mittig in der Einhausung

Abb. 11



Anleitung

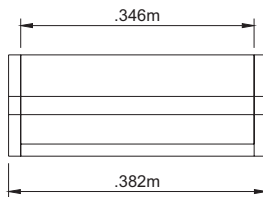
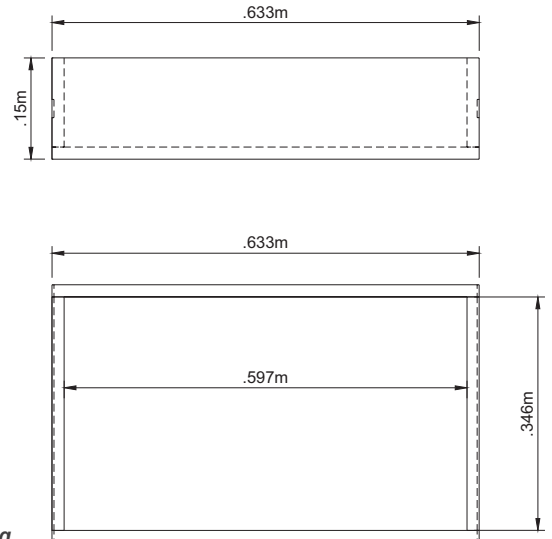
IV. Schubkästen:

1. Montage Kasten 2

b. Schubkasten 1 (siehe Abb. 12):

- Schneide Seiten vorne und hinten auf $1,8 \times 63,3 \times 15$ cm zu
- Schneide 2x Seite auf $1,8 \times 34,6 \times 15$ cm zu
- Schneide den Boden auf $1,8 \times 59,7 \times 34,6$ cm
- Befestige die Seiten zwischen vorne und hinten rechts und links bündig mit 4x50 mm Schrauben (Vorbohren nicht vergessen)
- Setze den Boden unten bündig ein und befestige diesen mit 4x50 mm Schrauben
- Zeichne auf den schmalen Schubkastenseiten mittig ein Feld von 2,7 cm Breite über die komplette Tiefe an
- Nehme das Feld mit Handkreissäge, Tischkreissäge oder Oberfräse 0,3 cm tief aus
- Setze die Schubladenauszüge ein und teste diese auf Passung

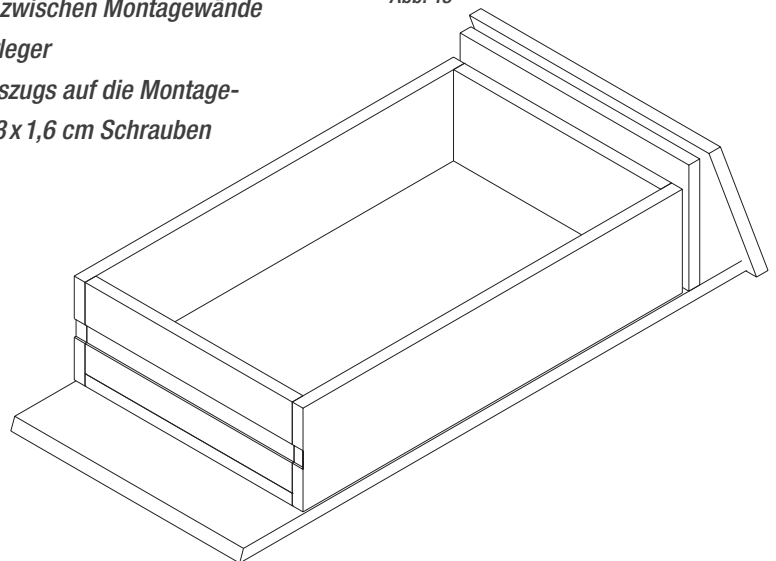
Abb. 12



b. Montage Schubkasten (siehe Abb. 13):

- Setze den Schubkasten mit Auszügen zwischen Montagewände und platziere ihn auf 0,3-0,5 cm Unterleger
- Zeichne die Position des Kugellagerauszugs auf die Montagewänden an und befestige diese mit $0,3 \times 1,6$ cm Schrauben an den Montagewänden

Abb. 13



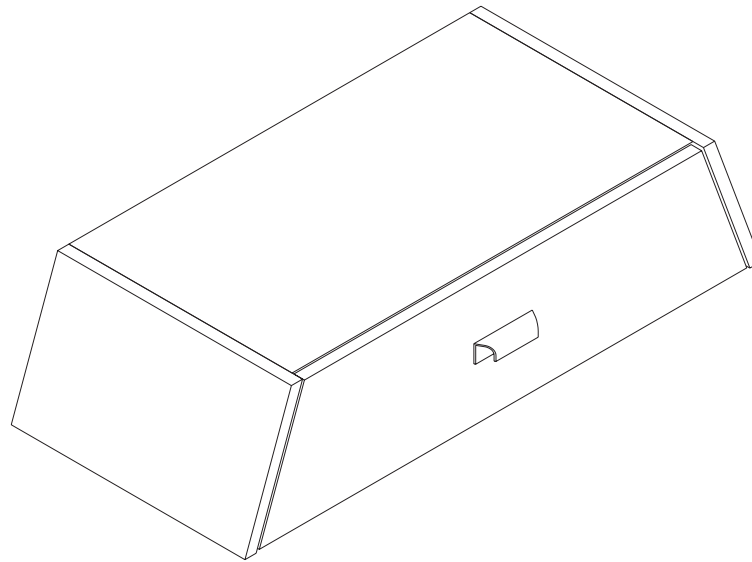
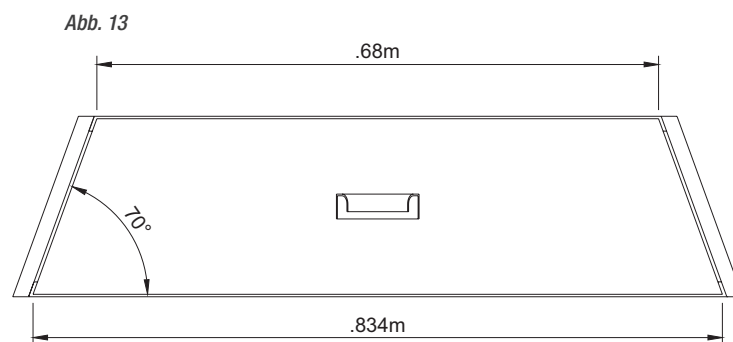
Anleitung

IV. Schubkästen:

1. Montage **Kasten 2**

c. **Front** (siehe Abb. 13):

- Trenne ein 68 cm langes Leimholzstück auf eine Breite von 21,2 cm längs auf
- Schneide die Front mit 20° rechts und links an auf 83,2 cm für die untere Kante
- Richte die Front auf den Schubkasten aus und verschraube diese von innen mit der Kastenfront
- Montiere den Griff mittig auf der Front



Anleitung

V. Auszüge für Stapelboxen:

- 1.** Stelle 4 x Stapelboxen mit je 1,8 cm Abstand nebeneinander (siehe Abb. 14).
- 2.** Miss die Höhe des Stapelrandes → Höhe + 0,5 cm = Holzbreite.
- 3.** Schneide 5 x Bretter auf 1,8 x 40 Holzbreite cm zu (siehe Abb. 15).
- 4.** Schneide 3 x Bretter auf 1,8 x 40 x 3,6 cm zu.
- 5.** Verbinde 3 x Bretter mit 1,8 x 40 Holzbreite cm zu einem T.
- 6.** Schneide 2 x Bretter auf 1,8 x 40 x 2,7 cm zu.
- 7.** Verbinde 2 x Bretter mit 1,8 x 40 Holzbreite cm zu einem L.
- 8.** Positioniere auf einem Boden (165,5 cm) mittig ein T und befestige dies am Boden mit 0,45 x 5 cm Schrauben.
- 9.** Positioniere rechts und links eine Stapelbox, setze je ein T an und befestige diese am Boden.
- 10.** Hänge die letzten beiden Stapelboxen in das T ein und befestige diese mit je einem L.

Abb. 14

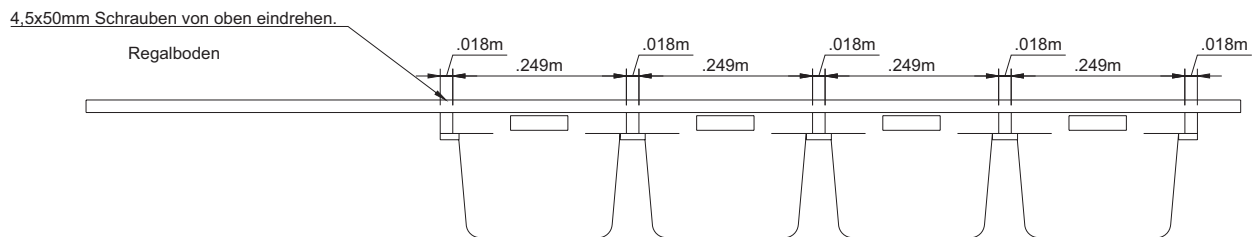
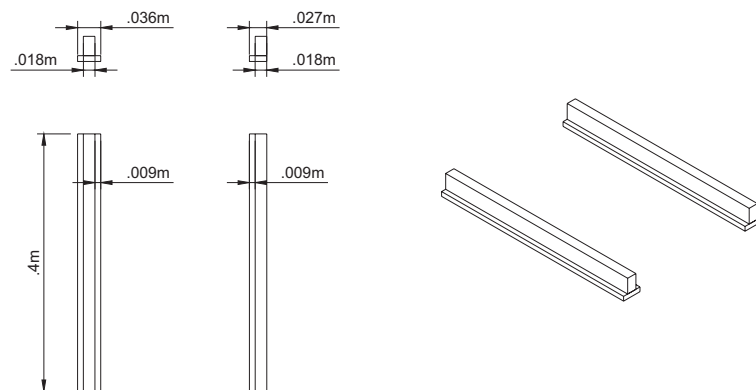


Abb. 15



Anleitung

IV. Aufbau (am besten zu zweit):

1. Gerade Seite

- a. Stelle den Eckturm und den letzten senkrechten Regalrahmen auf (siehe Abb. 16).
- b. Lege das Holzstück mit den Abmessungen $4,4 \times 4,4 \times 12,10$ cm hinten ein und befestige diese mit einer 5×80 mm Schraube.
- c. Lege den obersten Regalboden ($165,5$ cm) auf das Auflager auf und befestige diese mit $0,4 \times 5$ cm Schrauben.
- d. Setze den Boden mit Aufhängern für die Stapelboxen ein und befestige diese (siehe Abb. 17).
- e. Montiere die restlichen $165,5$ cm langen Böden.
- f. Lege den untersten Boden ($121,1$ cm) auf Rahmen und Holz auf und befestige diesen (siehe Abb. 18).
- g. Befestige die Quaderleiste mit den Abmessungen $1 \times 1 \times 12,1$ cm auf dem schrägem Boden an der Vorderkante mit 3×16 mm Schrauben.
- h. Lege den untersten Boden mit $46,8$ cm Abmessungen in den Eckturm ein und befestige ihn.

Abb. 16

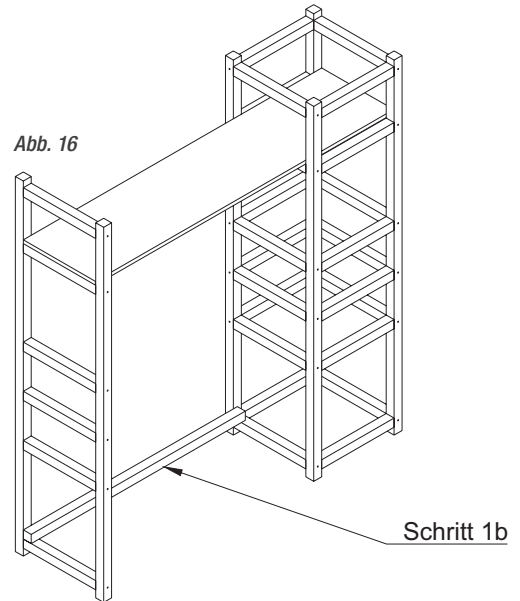


Abb. 17

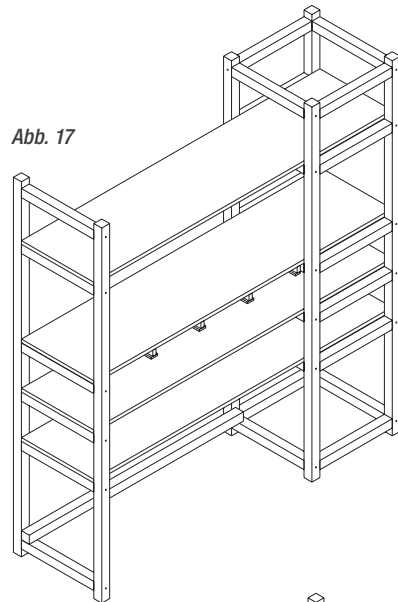
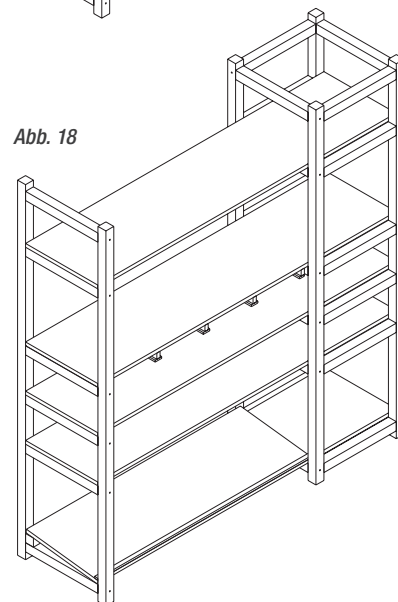


Abb. 18



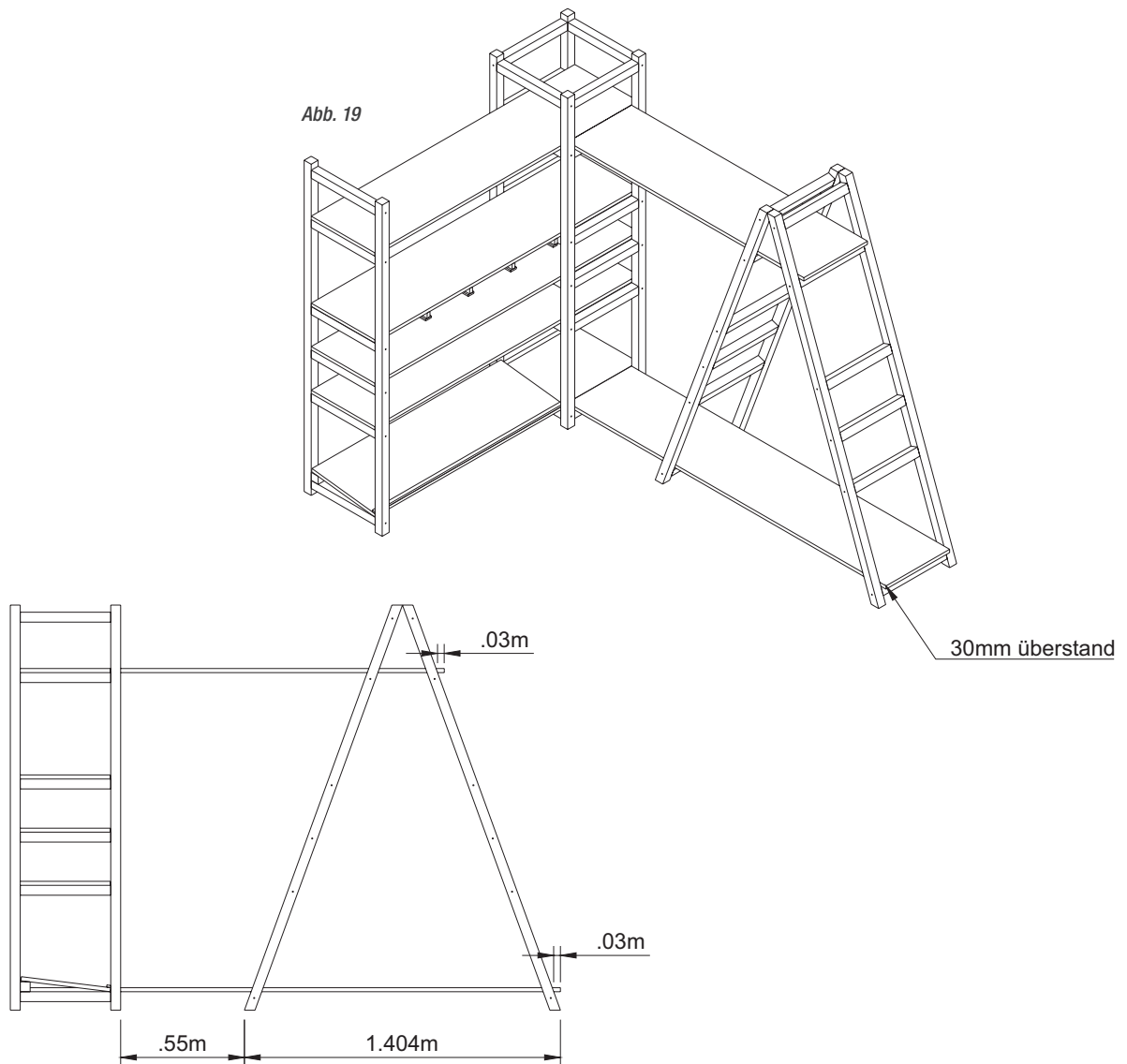
Anleitung

IV. Aufbau:

2. Leiterseite / schräge Seite

- a. Lege den untersten Boden bereit.
- b. Stelle die Leitern schräg aneinander und halte sie fest.
- c. Lege den Boden (200 cm) ein und verschraube ihn am Auflager des Eckturms (siehe Abb. 19).
- d. Setze den Boden mit Aufhängern für Stapelboxen ein und befestige ihn.
- e. Montiere die restlichen Böden mit 165,5 cm Länge.
- f. Lege den untersten Boden (121,1 cm) auf Rahmen und Holz auf und befestige ihn.
- g. Befestige die Quadratleiste mit den Abmessungen 1 x 1 x 121 cm auf dem schrägem Boden an der Vorderkante mit 0,3 x 1,6 cm Schrauben.
- h. Lege den untersten Boden mit den Abmessungen 46,8 cm in den Eckturm ein und befestige ihn.

Abb. 19



Anleitung

IV. Aufbau:

2. Leiterseite / schräge Seite

- i. Verschraube den oberen Boden mit der inneren Leiter.
- j. Setze die Böden
 - 71,6 cm
 - 88,8 cm
 - 106 cmein und verschraube diese (siehe Abb. 20).
- k. Setze die Schubkästen in die Regalfächer ein und schiebe die Stapelkisten in die Halterungen (siehe Abb. 21).
- l. Befestige die Kleiderstange am oberem Boden mit 4x50 mm Schrauben (siehe Abb. 22).

Abb. 20

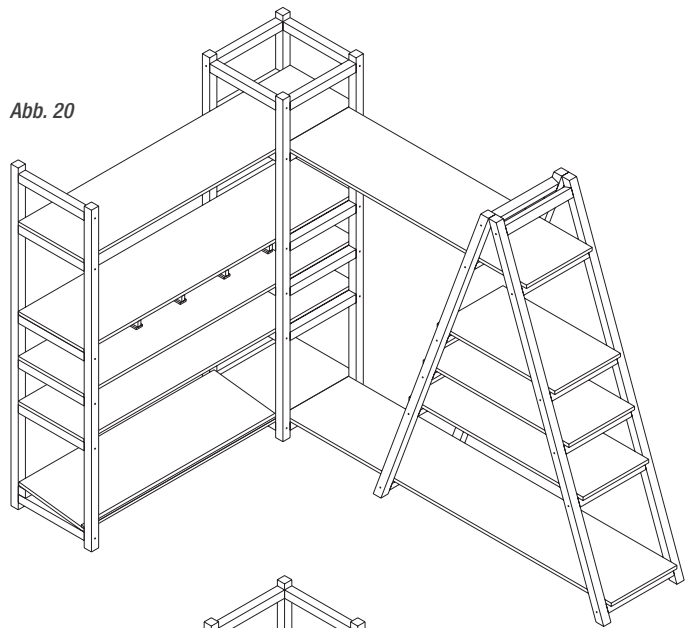


Abb. 21

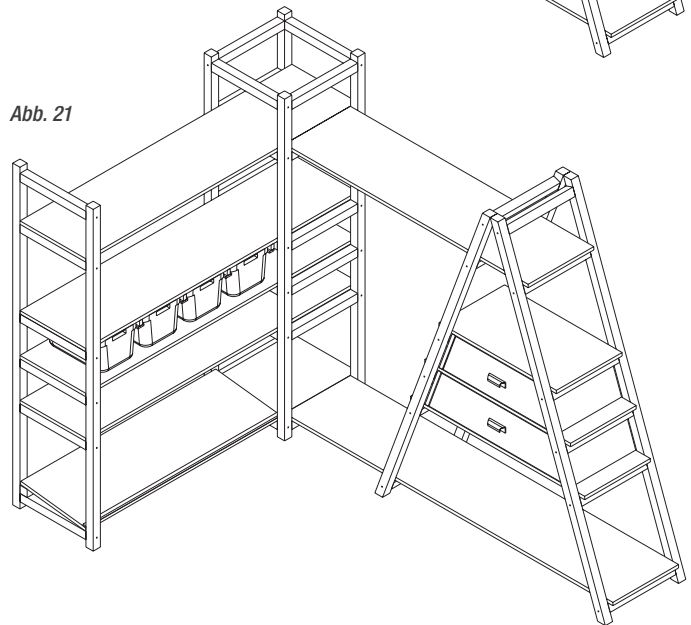
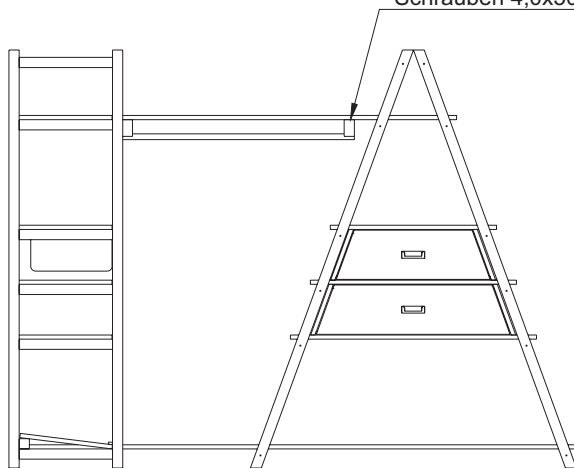


Abb. 22

Schrauben 4,0x50mm von oben eingedreht, um die Kleiderstange zu befestigen





Fertig!



Hierzu passende und kreative Selbstbau-Ideen
findest du jetzt online unter

toom.de/kreativwerkstatt



Mobile Gartenbar



Vertikale Begrünung