

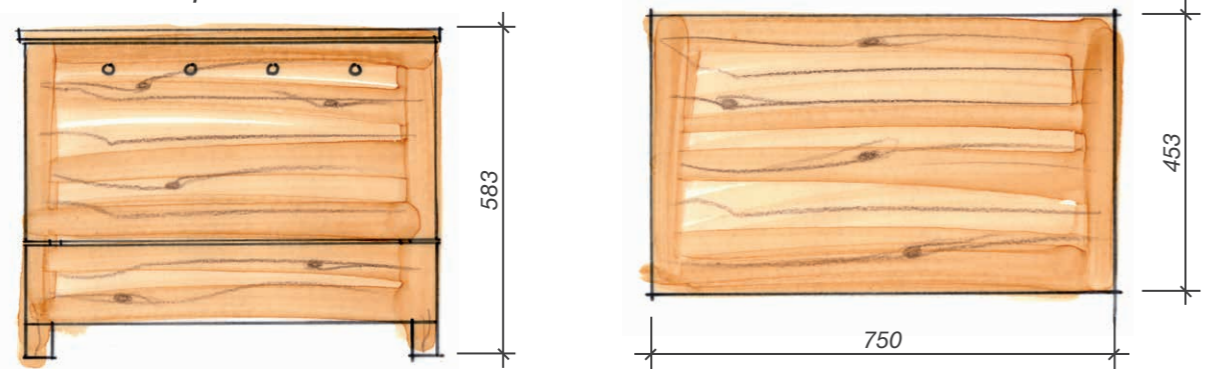
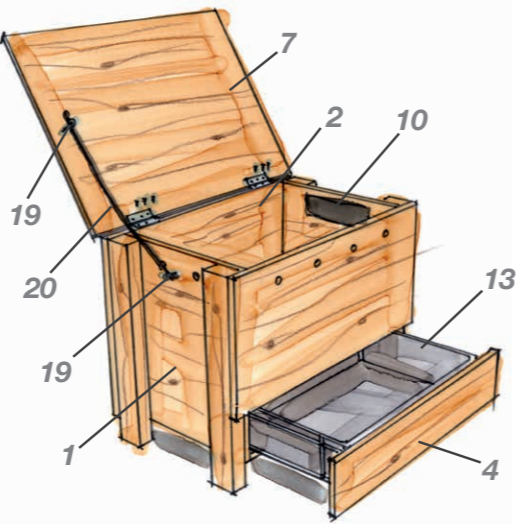


DIE TOOM SELBSTBAU-IDEE

Wurmkomposter „Nimmersatt“

Ausgabe 10/2020

11. Bitte nun eine zweite Person, den Deckel (7) mit den Scharnieren (14) genau an die Oberkante der Rückwand (2) zu halten. So kannst du die Scharniere (14) hier ebenfalls mit 3,5x16-mm-Senkkopfschrauben (16) anschrauben. Verahre hier wie beim Deckel (7). SchlieÙe den Deckel (7) und markiere genau zwischen den Beinen (8) die Position zweier Ösen (19), die du einmal im Deckel (7) und einmal am Seitenteil (1) befestigst, um hieran das Seil (20) festzuknoten. Befestige es so, dass der Deckel (7) gut geöffnet stehen bleibt. Auf die Oberkante der Seitenteile (1), der Frontplatte (3) und der Rückwand (2) klebst du jetzt noch die Dichtung (21), sodass der Deckel (7) dicht abschließt. So kann kein Licht ins Innere gelangen. Die Lappen der Scharniere (14) kannst du hierbei überkleben. VerschlieÙe die Lüftungslöcher in der Frontplatte (3) und in den beiden Seitenteilen (1) noch mit den Lüftungsabdeckungen (10 und 11). Tacker diese einfach von der Innenseite fest. Nun schiebst du nur noch den Auffangbehälter für den „Wurmtee“ in das untere Fach und dein Wurmkomposter ist startklar!



Fertig!



Lass dich inspirieren!
Besuche unsere
Kreativwerkstatt unter
toom.de/kreativwerkstatt



Hierzu passende und kreative Selbstbau-Ideen findest du jetzt online unter toom.de/kreativwerkstatt



„Halloween-Spinne“



Kaminkonsole „Klassik“



Vogelhaus „Piepmatz“



toom 
Respekt, wer's selber macht.

toom

Wurmkomposter

	Material	Artikelnummer	Stärke	Maße	Menge
1	3-Schichtplatte, Fichte (Seitenteile)	Art.-Nr. 7100574	19 mm	405 x 500 mm	2 St.
2	3-Schichtplatte, Fichte (Rückwand)	Art.-Nr. 7100574	19 mm	730 x 500 mm	1 St.
3	3-Schichtplatte, Fichte (Frontplatte)	Art.-Nr. 7100574	19 mm	730 x 355 mm	1 St.
4	3-Schichtplatte, Fichte (Schubkastenblende)	Art.-Nr. 7100574	19 mm	730 x 140 mm	1 St.
5	3-Schichtplatte, Fichte (Mittelboden)	Art.-Nr. 7100574	19 mm	604 x 405 mm	1 St.
6	3-Schichtplatte, Fichte (Bodenplatte)	Art.-Nr. 7100574	19 mm	604 x 405 mm	1 St.
7	3-Schichtplatte, Fichte (Deckel)	Art.-Nr. 7100574	19 mm	750 x 453 mm	1 St.
8	Rahmen, gehobelt (Beine)	Art.-Nr. 7200068	74 x 44 mm	560 mm	4 St.
9	Unkrautvlies (Membrane)	Art.-Nr. 4320781		604 x 405 mm	1 St.
10	Unkrautvlies (Lüftungsabdeckung)	Art.-Nr. 4320781		200 x 60 mm	2 St.
11	Unkrautvlies (Lüftungsabdeckung)	Art.-Nr. 4320781		500 x 60 mm	1 St.
12	Gitterbox	Art.-Nr. 1460156		60 x 40 x 22 cm	2 St.
13	Eurobox, geschlossen	Art.-Nr. 1460154		60 x 40 x 12 cm	1 St.
14	Scharniere	Art.-Nr. 1600028		60 x 44 mm	2 St.
15	Senkkopfschrauben	Art.-Nr. 1622027		4 x 50 mm	57 St.
16	Senkkopfschrauben	Art.-Nr. 1626141		3,5 x 16 mm	12 St.
17	Senkkopfschrauben	Art.-Nr. 1626196		3,5 x 30 mm	6 St.
18	Leinölfirnis	Art.-Nr. 8255269			500 ml
19	Ringschrauben (Ösen)	Art.-Nr. 1650136		14 x 4 x 20 mm	2 St.
20	Seil	Art.-Nr. 1702338			0,75 m
21	Tür- und Fensterdichtung, beige, selbstklebend (Dichtung)	Art.-Nr. 8896833			ca. 2,5 m

Werkzeug

Zollstock, Bleistift, Anreißwinkel, Akkuschauber, 5-mm-Holzbohrer, 20-mm-Forstnerbohrer, Kegelsenker, Stichsäge, Tacker, grobes und feines Schleifpapier, Schleifkork, Cutter oder Schere, kleine Schraubzwingen, Vorstecher

Hinweis

Beim Verschrauben zweier Holzteile muss das Holzteil, durch das zuerst geschraubt wird, immer vorgebohrt werden! Verwende einen Bohrer, der größer als der Schraubendurchmesser ist, damit sich die Teile gut aneinanderziehen lassen. Bearbeite die entsprechenden Bohrlöcher mit einem Kegelsenker, sodass die Schraubenköpfe später bündig abschließen. Damit das Holz beim Bohren auf der Unterseite nicht ausreißt, lege am besten immer ein Restholz unter. Die toom Bau- markt GmbH schließt für Fehlgebrauch sowie fehlerhafte Montage jede Haftung aus.

Schwierigkeitsgrad

Bauzeit: 12 Stunden

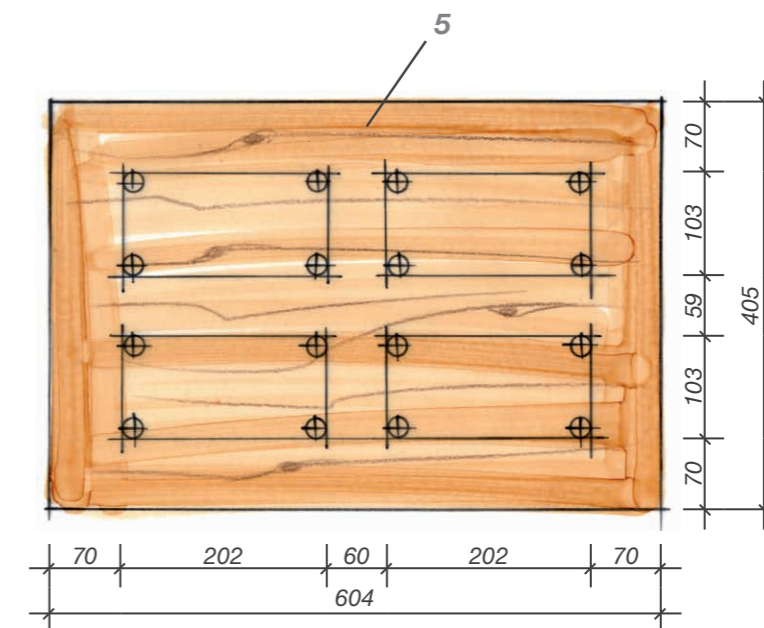
Beginner

Fortgeschrittene

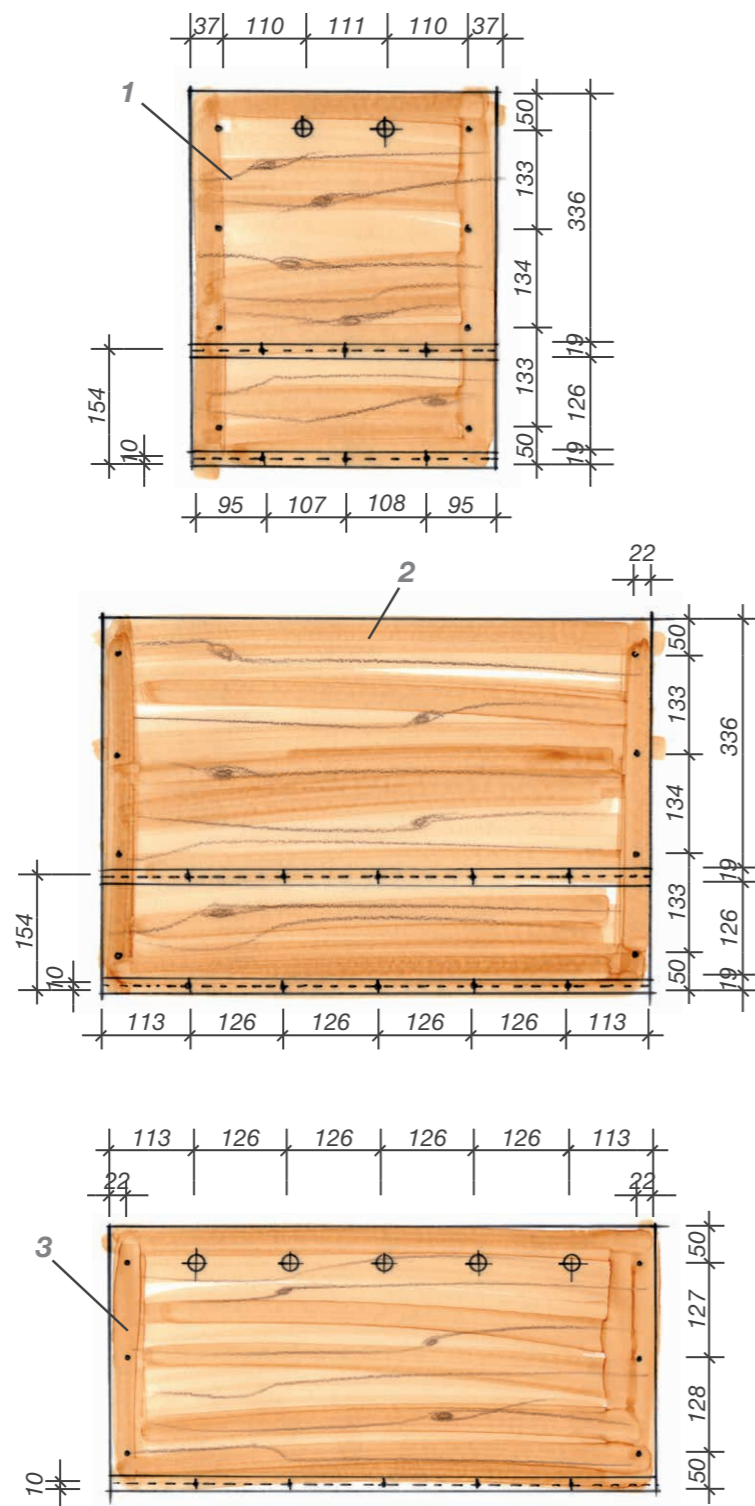
Profis

Anleitung

1. Lass dir die 3-Schichtplatten (1 - 7) und die Rahmen (8) in deinem toom Baumarkt auf die in der Materialliste angegebenen Maße zurechtschneiden.
2. Beginne mit dem Mittelboden (5). Hier zeichnest du, wie in der unten abgebildeten Zeichnung angegeben, die Ausschnitte auf. Damit du mit der Stichsäge eintauchen kannst, bohrst du in den Ecken der angezeichneten Ausschnitte Löcher mit dem 20-mm-Forstnerbohrer. Lege beim Bohren ein planes Restholz unter, damit die Löcher auf der Unterseite nicht ausreißen. Dann sägst du die Ausschnitte mit der Stichsäge aus.



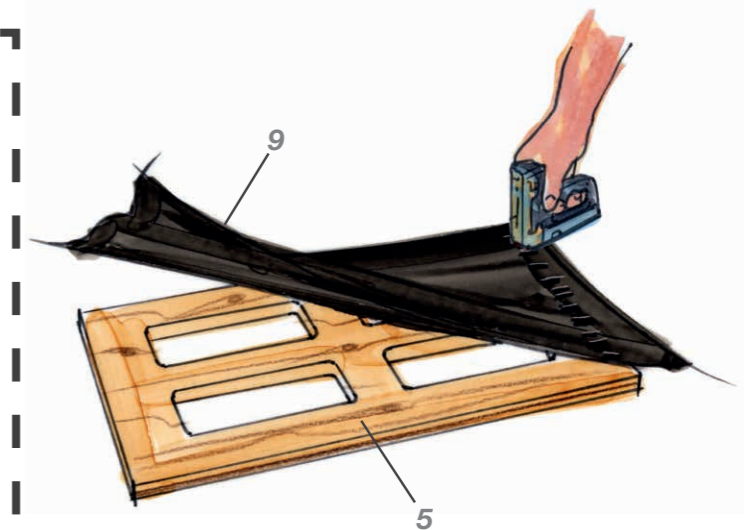
- 3.** Damit du später beim Zusammenbauen die genaue Position des Mittelbodens (5) sehen kannst, zeichnest du auf den Innenseiten der Rückwand (2), der beiden Seitenteile (1) und der Frontplatte (3) die Position dieses Mittelbodens (5) auf. Markiere auch alle in den Zeichnungen angegebenen Bohrlochpositionen. An den entsprechenden Stellen bohrst du Löcher mit einem 5-mm-Bohrer. Bearbeite diese Löcher anschließend von den Außenseiten der Teile (1, 2 und 3) mit dem Kegelsenker. Zur Luftzirkulation bohrst du an der Oberkante der Seitenteile (1) und der Frontplatte (3) an den angegebenen Positionen Löcher mit dem 20-mm-Forstnerbohrer.



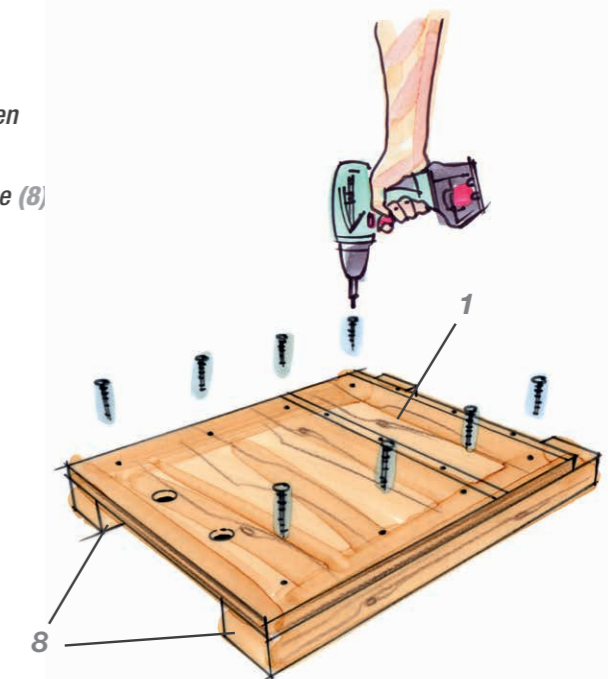
- 4.** Runde jetzt die Kanten aller Holzteile (1 - 8) mit Schleifpapier ab und schleife alle Kanten und Flächen glatt. Trage dann auf alle Holzteile den Leinölfirnis (18) großzügig auf. Beachte hierbei die Verarbeitungshinweise. Nach etwa 15 Minuten reibst du das überschüssige Öl mit einem Lappen ab. Nach dem Trocknen schleifst du die Oberflächen mit feinem Schleifpapier oder einem feinkörnigen Schleifschwamm glatt. Danach trägst du den Leinölfirnis (18) ein zweites Mal auf und reibst das überschüssige Material wieder ab.
- 5.** Wenn alle Teile gut durchgetrocknet sind, befestigst du das Unkrautvlies (9) auf dem Mittelboden (5). Schneide hierzu ein etwas größeres Stück vom Unkrautvlies (9) ab. Dann befestigst du dieses mit dem Tacker auf dem Mittelboden (5).

Tipp:

Tackere das Vlies (9) zunächst an einer Längskante fest, ziehe es dann glatt und befestige es zunächst an der gegenüberliegenden Seite. Danach verfährt du mit den beiden übrigen Längskanten genauso. Zuletzt setzt du ein paar Tackernadeln in die Mitte zwischen den Aussparungen. Lege dann den Mittelboden (5) mit dem Vlies (9) nach unten auf eine Schneidunterlage und schneide das überstehende Material mit einem Cutter an den Außenkanten ab.



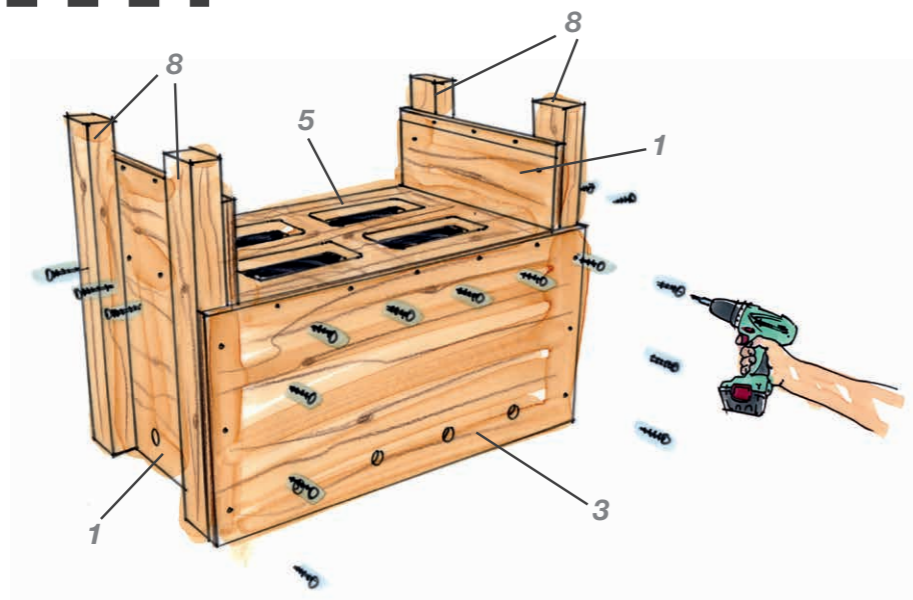
- 6.** Schraube jetzt die beiden Seitenteile (1) auf die Beine (8). Achte darauf, dass diese an den Oberkanten und an den Außenkanten genau bündig abschließen. An der Unterkante der Seitenteile (1) stehen die Beine (8) entsprechend über. Zum Verschrauben verwendest du die 4 x 50-mm-Senkkopfschrauben (15).



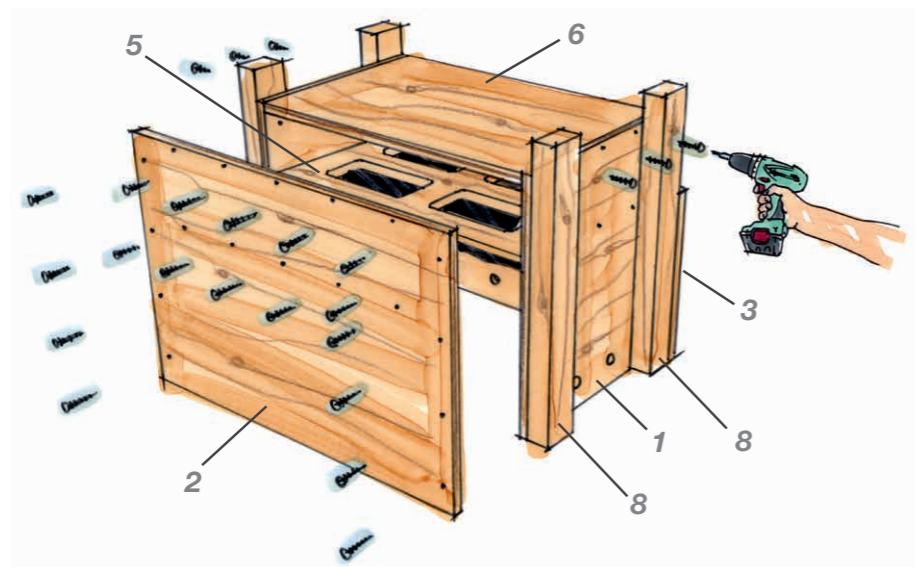
- 7.** Als Nächstes befestigst du die Frontplatte (3) an einem Seitenteil (1). Damit diese beiden Stücke an der Oberkante bündig miteinander abschließen, stellst du am besten alles auf den Kopf. Als nächstes schraubst du den Mittelboden (5) wie dargestellt an der Frontplatte (3) und am Seitenteil (1) fest. Erst dann befestigst du das zweite Seitenteil (1). Verwende auch hier wieder die 4x50-mm-Senkkopfschrauben (15).

Tipp:

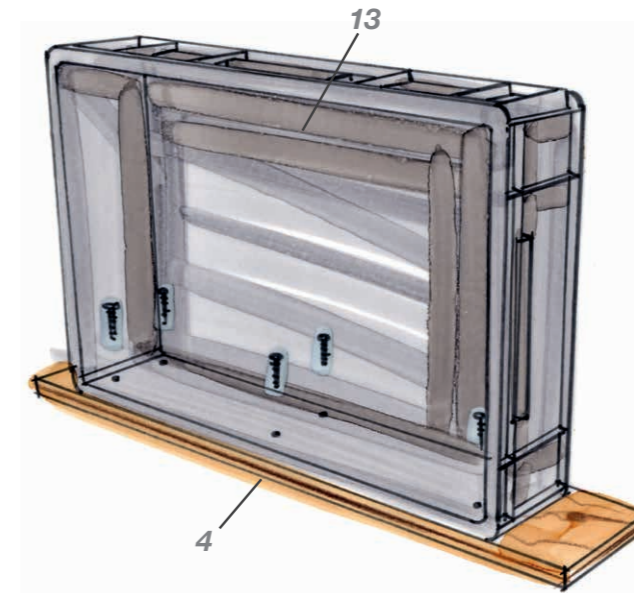
Damit beim Verschrauben nichts verrutscht, setze einfach Schraubzwingen auf!



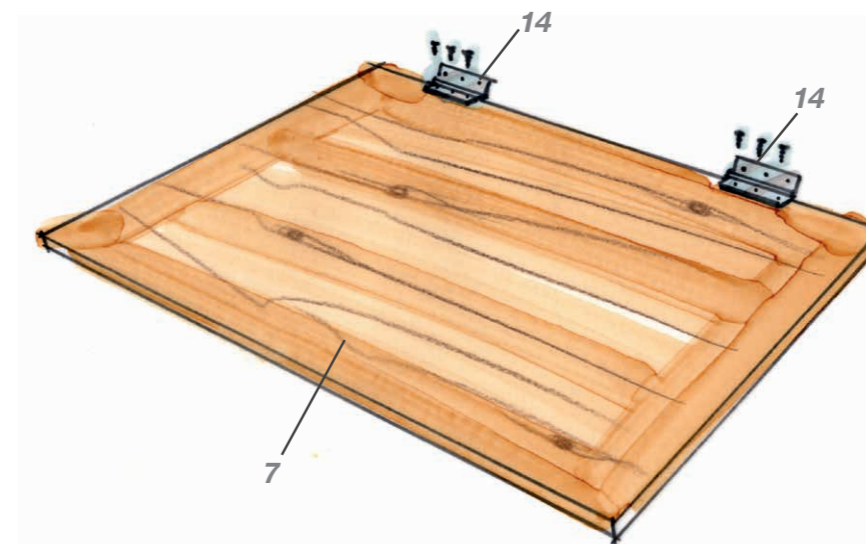
- 8.** Befestige jetzt die Bodenplatte (6) so, dass diese an der Unterkante bündig mit den Seitenteilen (1) abschließt. Anschließend verschraubst du die Rückwand (2). Verwende auch hier wieder die 4x50-mm-Senkkopfschrauben (15).



- 9.** An einer langen Seite der geschlossenen Eurobox (13) befestigst du die Schubkastenblende (4). Diese muss auf beiden Seiten gleichmäßig, also mit dem gleichen Abstand überstehen und schließt mit der Oberkante der Eurobox (13) genau bündig ab. Bohre 6 5-mm-Löcher in die Eurobox (13) und befestige dann die Schubkastenblende (4) mit 3,5x30-mm-Senkkopfschrauben (17).



- 10.** Befestige jetzt die beiden Scharniere (14) mit einem Abstand von etwa 100 mm zu den Außenkanten an der Hinterkante des Deckels (7). Schraube die Scharniere (14) so an, dass diese leicht nach außen überstehen. Verwende zum Befestigen die 3,5x16-mm-Senkkopfschrauben (16).



Tipp:

Damit die Scharniere beim Anschrauben nicht verrutschen, hältst du sie zunächst ganz genau an die richtige Stelle, überträgst die Löcher mit einem spitzen Bleistift auf den Deckel und stichst anschließend genau in die Mitte der Löcher mit einem Vorstecher in das Holz. Falls du so etwas nicht zur Hand hast, schlägst du die Spitze eines Nagels in das Holz. So trifft die Schraube genau in die Mitte der Scharnierlöcher.