



**EIN TEPPICH HAT VIELE VORTEILE: ER IST SCHALLDÄM-
MEND, WÄRMEND UND GEMÜTLICH, ABER ES GIBT UN-
TERSCHIEDE IM MATERIAL UND IN DER QUALITÄT.**

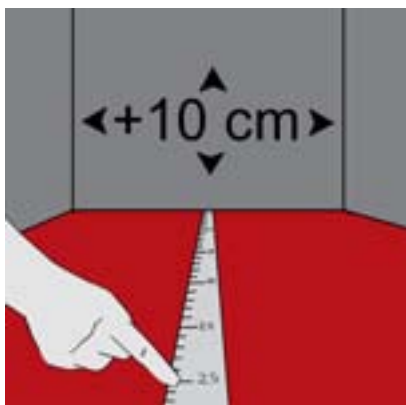
**LASSEN SIE SICH BEI DER WAHL IHRES TEPPICHS UM-
FANGREICH BERATEN, DANN HABEN SIE SICHER LANGE
FREUDE DARAN. PVC ÜBERZEUGT VOR ALLEM DURCH
BESONDERE BELASTBARKEIT, HYGIENE UND DESIGN-
VIELFALT. BEIDES IST LEICHT VERLEGT, ES GIBT JEDOCH
VON MATERIAL ZU MATERIAL KLEINE UNTERSCHIEDE
BEI DER VERLEGUNG.**

**BITTE FRAGEN SIE EINEN UNSERER MITARBEITER.
ER GIBT IHNEN GERNE SPEZIELLE HINWEISE ZU DEM
TEPPICH ODER PVC-BELAG IHRER WAHL.**

MATERIALLISTE

WERKZEUGE

- * ZOLLSTOCK
- * SPACHTEL
- * TEPPICHMESSER
- * KLEBAND ODER
SPEZIALKLEBER
- * WALZE

TEPPICH & PVC VERLEGEN**1 MATERIALBEDARF**

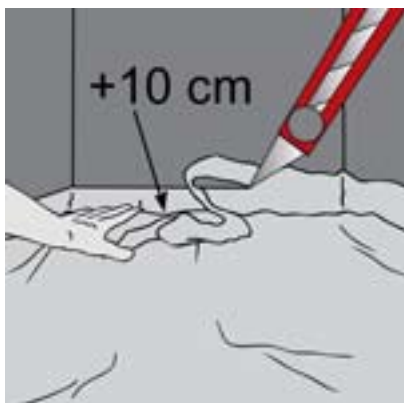
Beim Berechnen des Materials sollten Sie ca. 10 cm Überstand zu jeder Seite mit einkalkulieren. Naturmaterialien neigen zu Schrumpfungen, deshalb sollten Sie immer 2% mehr Material berechnen.

**2 UNTERGRUND**

Vor dem Verlegen sollten Sie sich vergewissern, dass der Untergrund sauber, trocken und glatt ist. Ungleichheiten und Risse können Sie mit Spachtelmasse ausgleichen. Wenn diese getrocknet ist, kann es losgehen.

**3 WARTEZEIT**

Am besten lassen Sie jeden Teppich einige Stunden ausgebreitet liegen, damit sich Falten glätten können. Naturmaterial sollte mindestens 24 Stunden akklimatisieren.

TEPPICH & PVC VERLEGEN

4

VORSCHNEIDEN

Vor dem Kleben drücken Sie den Teppich in die Seitenkanten des Raums und schneiden ihn mit einem Teppichmesser und einer Schneidekante auf 10 cm Überstand zu.



5

KLEBEN

Der Teppich wird mit doppelseitigem Klebeband oder Spezialkleber befestigt. Das Klebeband kommt bei kleinen Räumen nur am Rand zum Einsatz, bei großen Räumen verkleben Sie auch die Fläche kreuzförmig. Den Spezialkleber tragen Sie an den Rändern und auch flächig auf. Wichtig: Nach dem Kleben mit einem großflächigen Gegenstand gut festdrücken.



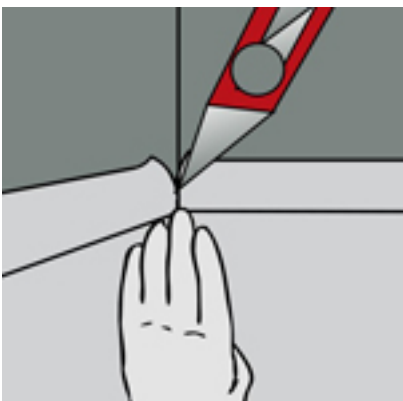
6

NATURFASERN

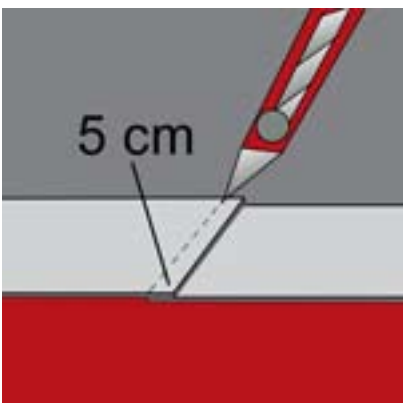
Naturfasern müssen vollflächig verklebt werden. Hierzu tragen Sie den Kleber mit einem Zahnspachtel gleichmäßig auf die eine Hälfte des Raumes auf (mindestens 600 g pro 1 m²) und legen den Teppich in das noch nasse Kleberbett. Drücken Sie ihn an und glätten ihn mit einer Walze. Wichtig: Vergessen Sie nicht, auch Schnittkanten mit Kleber zu benetzen. Korrekturen sollten Sie sofort ausführen, da sonst der Kleber austrocknet. Denken Sie daran, nach dem Kleben gut zu lüften.

TEPPICH & PVC VERLEGEN**7****FEINSCHNITT**

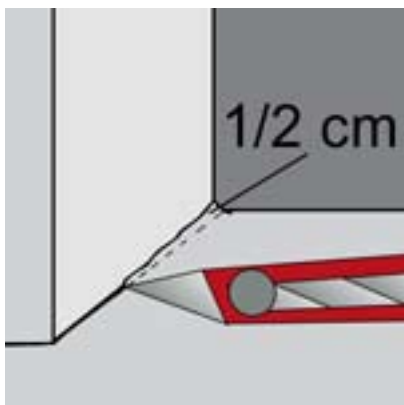
Nach dem Kleben schneiden Sie die Kanten exakt auf die Raumkante zu. Wichtig: Das Teppichmesser sollte immer scharf sein, wechseln Sie die Klinge regelmäßig.

**8****ECKEN**

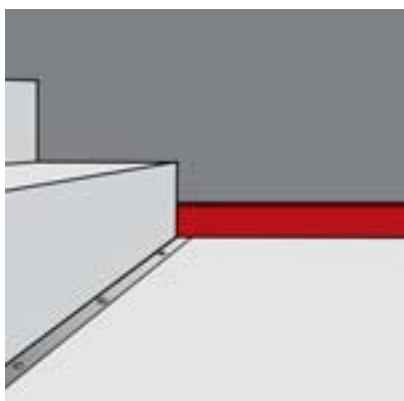
In den Ecken schneiden Sie den überstehenden Teppich erst diagonal ein - dabei nicht ganz bis zum Boden einschneiden -, drücken ihn in die Ecke und schneiden ihn dann vorsichtig exakt auf die Ecke zu. Genau gleich verfahren Sie bei Winkeln, die in den Raum stehen.

**9****TEPPICH ANSTÜCKELN**

Wenn eine Bahn nicht ausreicht, müssen Sie eine weitere Bahn anstückeln. Sie lassen die beiden Bahnen ca. 5 cm bei gleicher Laufrichtung der Teppichschlaufen überlappen und schneiden eine Gerade durch beide Bahnen hindurch. So passen die Schnittkanten genau aneinander.

TEPPICH & PVC VERLEGEN**10 TÜRSCHWELLEN**

Bei Türschwellen oder Zargen sollte man sehr genau zuschneiden. Drücken Sie den Teppich fest an die Kante und schneiden Sie ihn einen halben Zentimeter darüber ab. Die überstehende Teppichkante schieben Sie mit dem Teppichmesser unter die Kante.

**11 LEISTEN**

Entlang der Wände decken Sie die Teppichkante mit einer Sockelleiste ab. Den Übergang zu einer Treppe versehen Sie mit einer Metallschiene.